



CAMPO DE PRESTACIONES

- Caudal máximo **160 l/min** (9.6 m³/h)
- Altura manométrica hasta **23 m**

LIMITES DE UTILIZO

- Altura de aspiración manométrica hasta **7 m**
- Temperatura del líquido de **-10 °C** hasta **+90 °C**
- Temperatura ambiente de **-10 °C** hasta **+40 °C**
- Presión máx. en el cuerpo de la bomba **6 bar**
- Funcionamiento continuo **S1**

EJECUCION Y NORMAS DE SEGURIDAD

EN 60034-1
IEC 60034-1
CEI 2-3



CERTIFICACIONES



UTILIZOS E INSTALACIONES

Son recomendadas para bombear agua limpia, sin partículas abrasivas y líquidos químicamente no agresivos con los materiales que constituyen la bomba.

Por sus características constructivas son aconsejadas para su uso en el sector doméstico, agrícola e industrial. Todos los componentes en contacto con el líquido bombeado son de acero inoxidable AISI 304 como garantía de higiene total y de máxima resistencia a la corrosión.

La instalación se debe realizar en lugares cerrados o protegidos de la intemperie.

PATENTES - MARCAS - MODELOS

- Modelo comunitario registrado n° 342159-0003.
- AL-RED® marca registrada.

EJECUCION BAJO PEDIDO

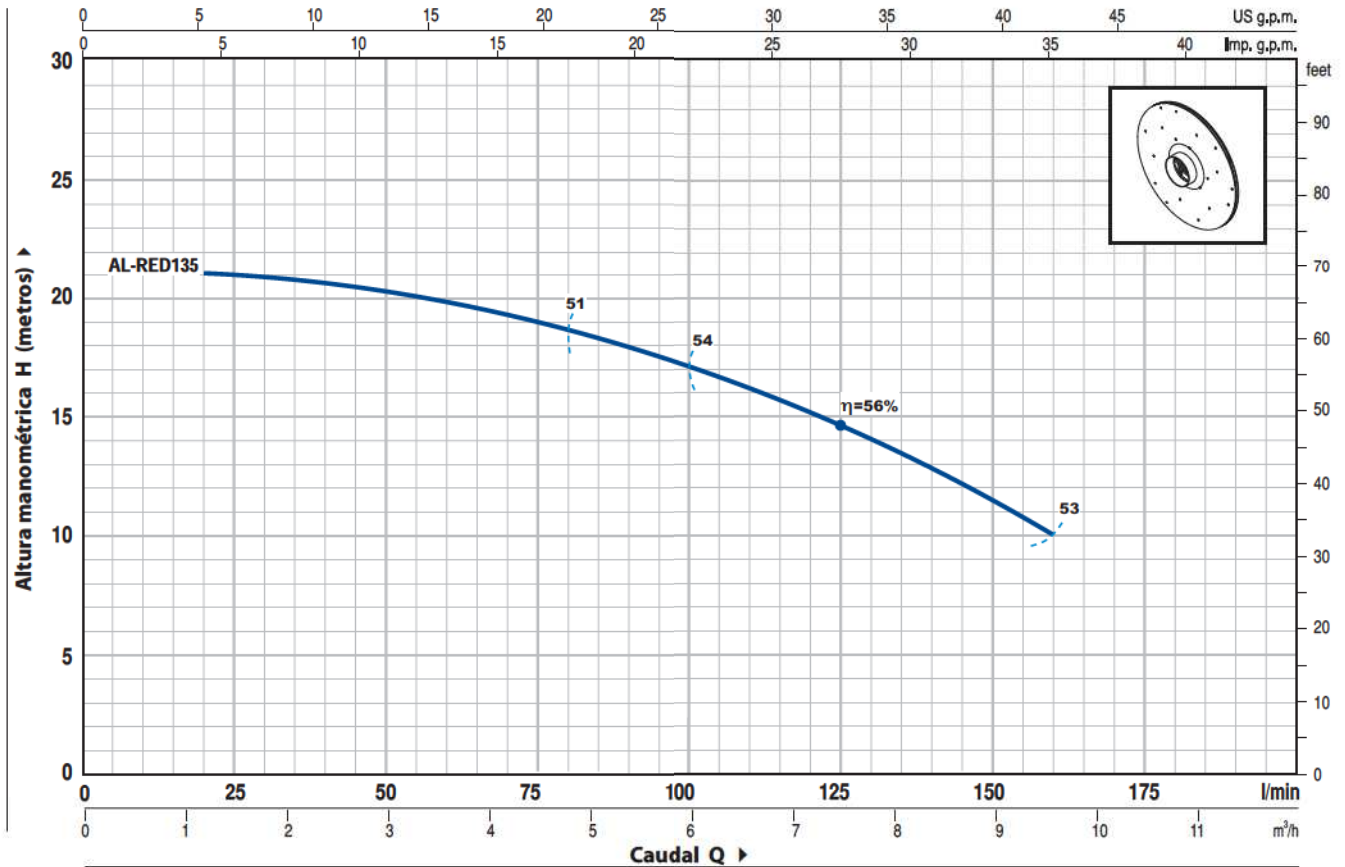
- Sello mecánico especial
- Eje motor en acero inoxidable EN 10088-3 - 1.4401 (AISI 316)
- Otros voltajes o frecuencia 60 Hz

GARANTIA

2 años según nuestras condiciones generales de venta

CURVAS Y DATOS DE PRESTACIONES

50 Hz n= 2900 1/min HS= 0 m

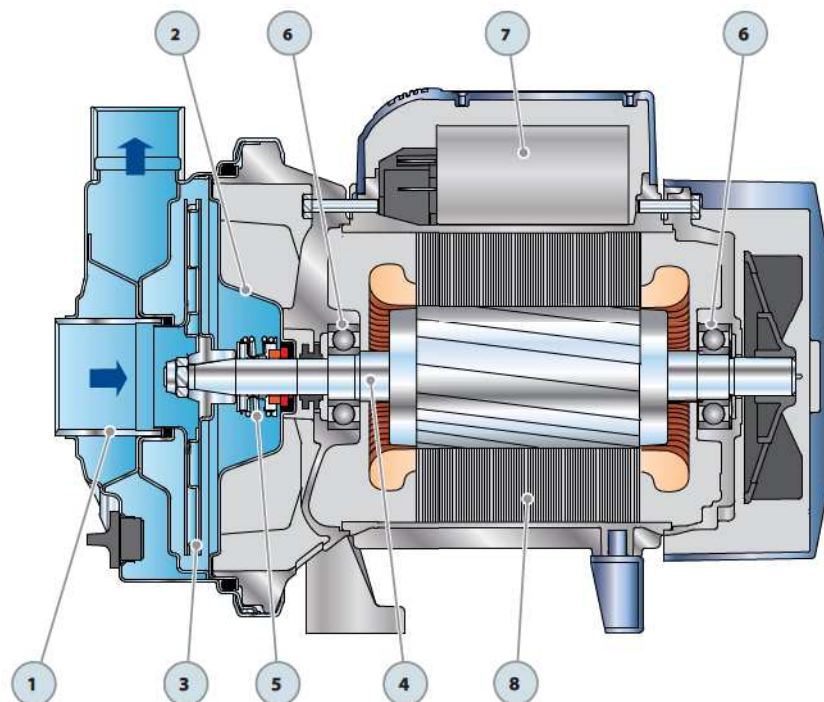


MODELO		POTENCIA		Q	Caudal												
Monofásica	Trifásica	kW	HP		m³/h	0	1.2	2.4	3.6	4.8	6.0	7.2	8.4	9.6			
AL-RED 135m	AL-RED 135	0.75	1	l/min	0	20	40	60	80	100	120	140	160				
				H metros	23	21	20.5	20	18.5	17	15	13	10				

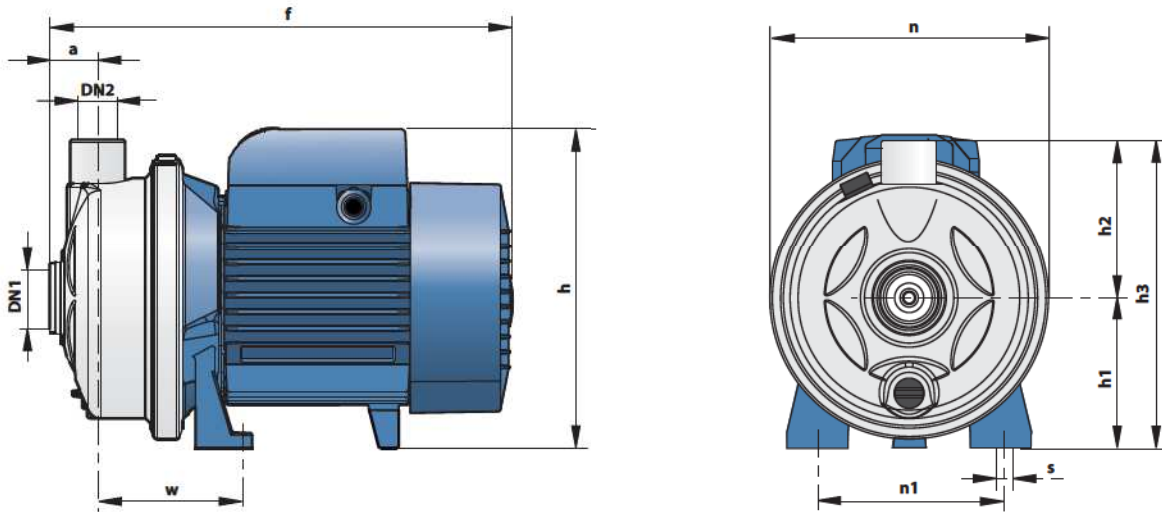
Q = Caudal H = Altura manométrica total HS = Altura de aspiración

Tolerancia de las curvas de prestación según EN ISO9906 App. A.

POS.	COMPONENTE	CARACTERISTICAS CONSTRUCTIVAS				
1	CUERPO BOMBA	Acero inoxidable AISI 304, con bocas roscadas ISO 228/1				
2	TAPA	Acero inoxidable AISI 304				
3	RODETE	Acero inoxidable AISI 304				
4	EJE MOTOR	Acero inoxidable EN 10088-3 - 1.4104				
5	SELLO MECANICO	Sello	Eje	Materiales		
		<i>Modelo</i>	<i>Diámetro</i>	<i>Anillo fijo</i>	<i>Anillo móvil</i>	<i>Elastómero</i>
		MG1-14	Ø 14 mm	Cerámica	Grafito	NBR
6	RODAMIENTOS	6203 ZZ / 6203 ZZ				
7	CONDENSADOR	Capacidad				
		<i>(230 V o 240 V)</i>	<i>(110 V)</i>			
		20 µF 450 VL	60 µF 300 VL			
8	MOTOR ELECTRICO	AL-RED 135m: monofásica 230 V - 50 Hz con protección térmica incorporada en el bobinado. AL-RED 135: trifásica 230/400 V - 50 Hz. ⇒ La electrobomba está equipada con motores trifásicos de alto rendimiento en clase IE2 (IEC 60034-30) – Aislamiento: clase F. – Protección: IP 44.				



DIMENSIONES Y PESOS



MODELO		BOCAS		DIMENSIONES mm										kg	
Monofásica	Trifásica	DN1	DN2	a	f	h	h1	h2	h3	n	n1	w	s	1~	3~
AL-RED 135m	AL-RED 135	1½"	1"	31.5	295	206	97	103	200	182	115	93	10	9.0	8.9

CONSUMO EN AMPERIOS

MODELO	TENSION (monofásica)		
Monofásica	230 V	240 V	110 V
AL-RED 135m	5.0 A	4.8 A	10.0 A

MODELO	TENSION (trifásica)					
Trifásica	230 V	400 V	690 V	240 V	415 V	720 V
AL-RED 135	3.1 A	1.8 A	1.0 A	3.0 A	1.7 A	1.0 A

PALETIZADO

MODELO		PARA GRUPAJE				PARA CONTAINER			
Monofásica	Trifásica	n° bombas	H (mm)	kg		n° bombas	H (mm)	kg	
				1~	3~			1~	3~
AL-RED 135m	AL-RED 135	70	1310	650	640	112	2020	1030	1020

