



CAMPO DE PRESTACIONES

- Caudal hasta **900 l/min** (54 m³/h)
- Altura manométrica hasta **74 m**

LIMITES DE UTILIZO

- Altura de aspiración manométrica hasta **7 m**
- Temperatura del líquido de **-10 °C** hasta **+90 °C**
- Temperatura ambiente de **-10 °C** hasta **+40 °C**
- Presión máx. en el cuerpo de la bomba **10 bar**
- Funcionamiento continuo **S1**

EJECUCION Y NORMAS DE SEGURIDAD

EN 60034-1
IEC 60034-1
CEI 2-3



CERTIFICACIONES



UTILIZOS E INSTALACIONES

Son recomendadas para bombear agua limpia, sin partículas abrasivas y líquidos químicamente no agresivos con los materiales que constituyen la bomba.

Por su confiabilidad y simplicidad encuentran un amplio utilizo en el sector civil, agrícola e industrial, para el suministro de agua, para instalaciones de acondicionamiento o di enfriamiento, para la irrigación, etc.

La instalación se debe realizar en lugares cerrados o protegidos de la intemperie.

PATENTES - MARCAS - MODELOS

- Modelo italiano registrado n° 72753

EJECUCION BAJO PEDIDO

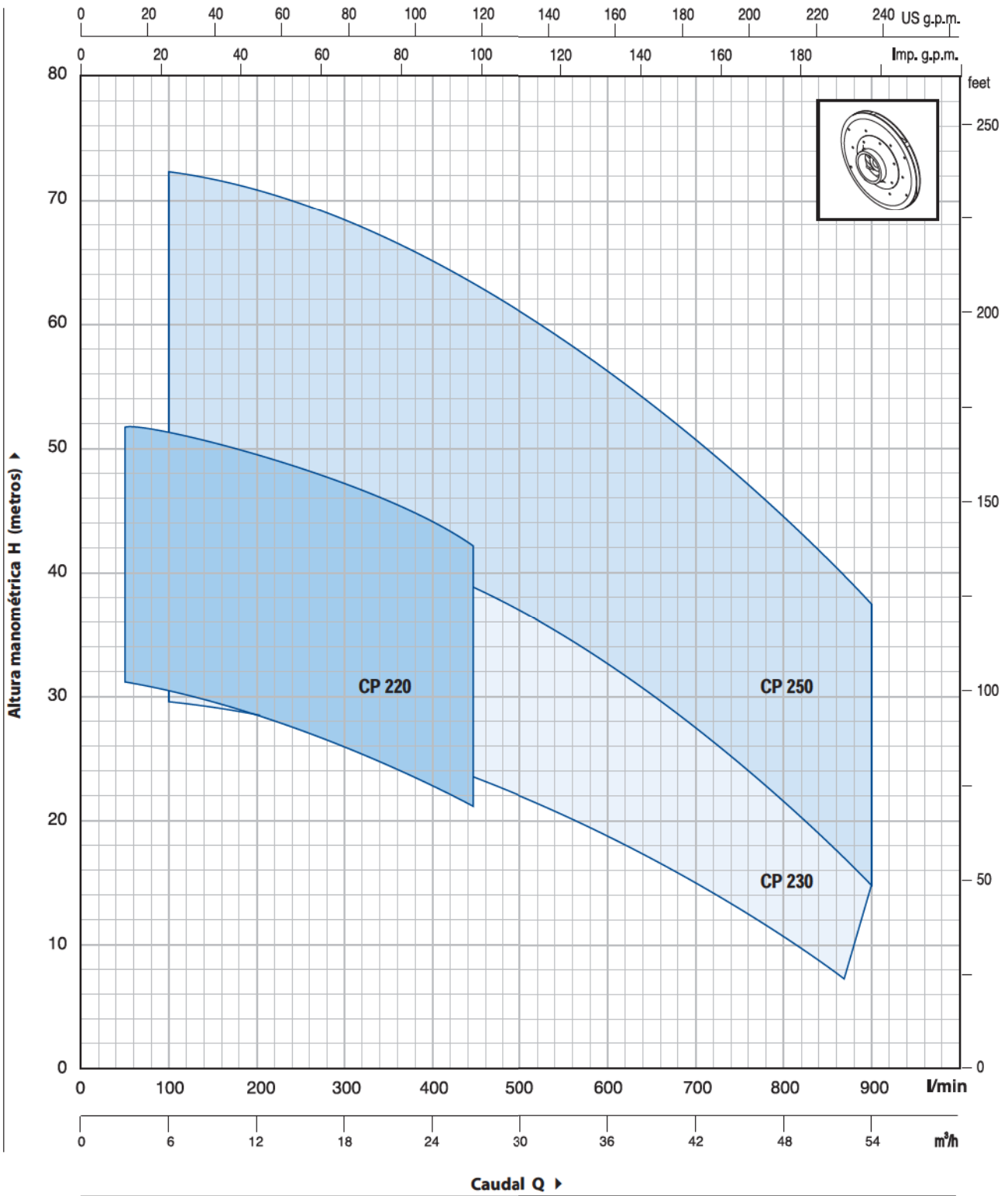
- Sello mecánico especial
- Eje motor en acero inoxidable EN 10088-3 - 1.4401 (AISI 316)
- Otros voltajes o frecuencia 60 Hz
- Protección IP55

GARANTIA

2 años según nuestras condiciones generales de venta

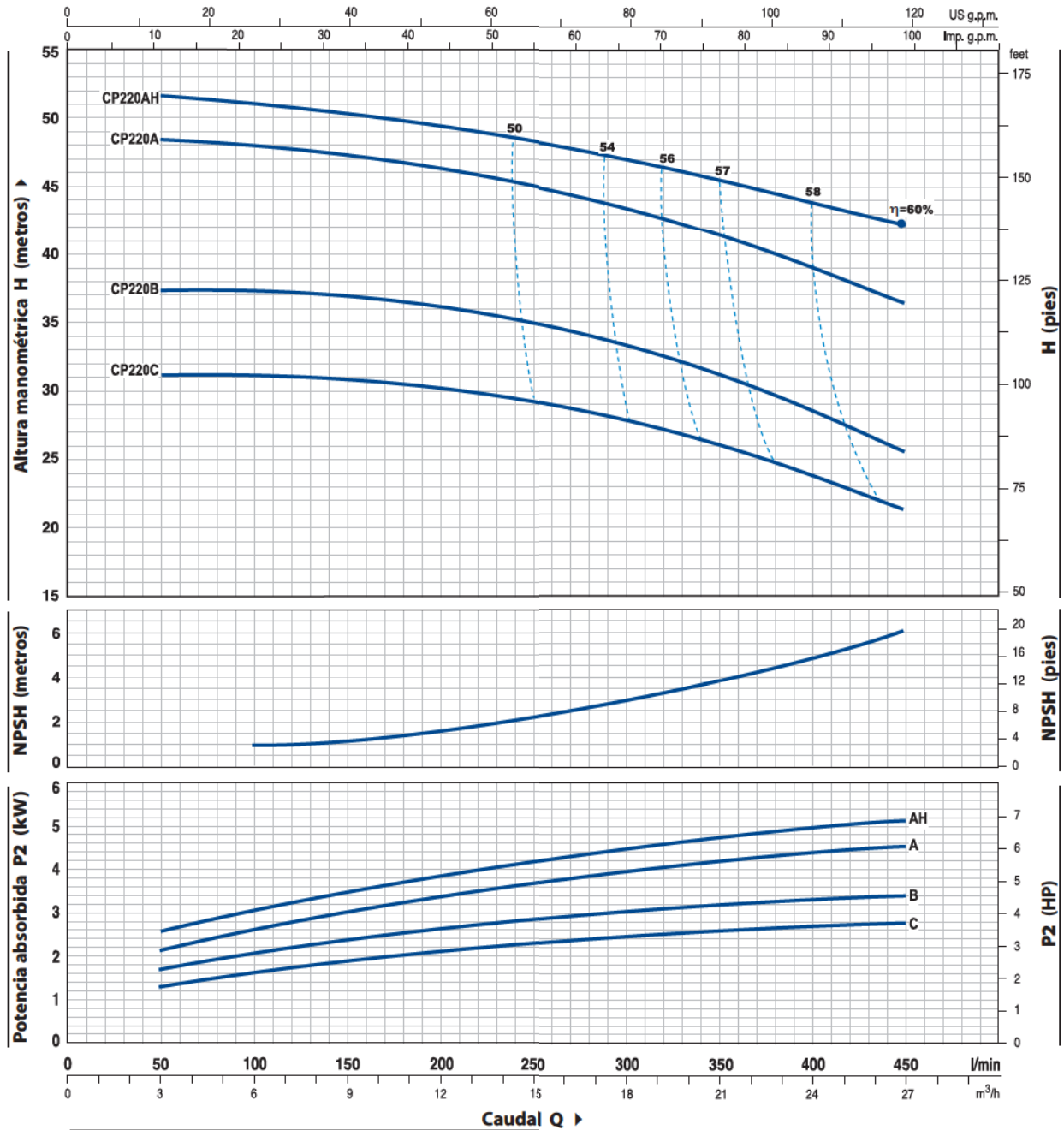
CAMPO DE PRESTACIONES

50 Hz n= 2900 1/min HS= 0 m



CURVAS Y DATOS DE PRESTACIONES

50 Hz n=2900 1/min HS=0 m



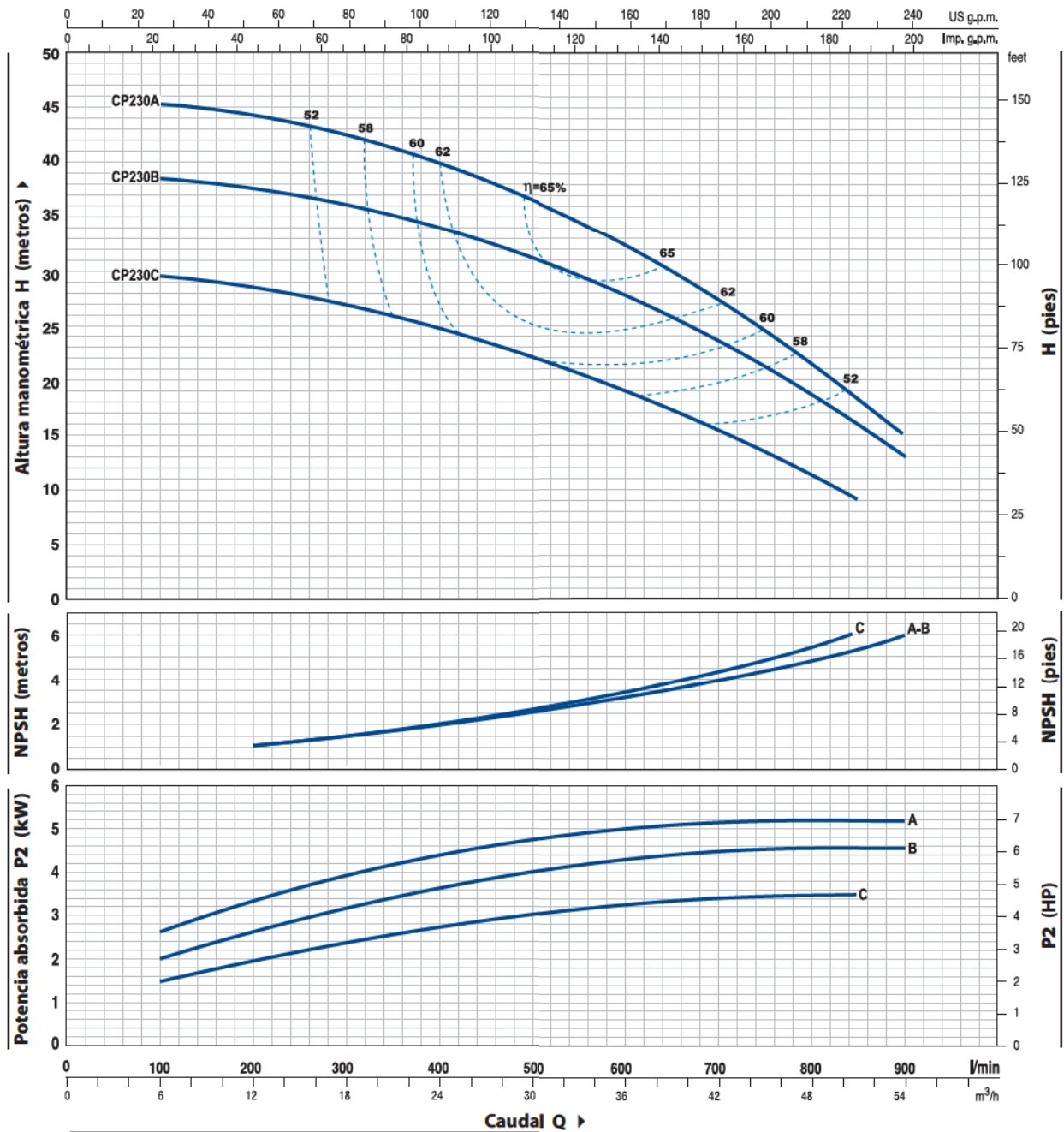
MODELO		POTENCIA		Q	Caudal Q							
Monofásica	Trifásica	kW	HP		m ³ /h	l/min	0	3	6	12	18	24
CPm 220C	CP 220C	2.2	3	H metros	0	50	100	200	300	400	450	
-	CP 220B	3	4		32	31.5	31	30	28	24	21	
-	CP 220A	4	5.5		38	37.5	37	36	33.5	29	25	
-	CP 220AH	5.5	7.5		49	48.5	48	46	43.5	39.5	36	
												42

Q = Caudal H = Altura manométrica total HS = Altura de aspiración

Tolerancia de las curvas de prestación según EN ISO9906 App. A.

CURVAS Y DATOS DE PRESTACIONES

50 Hz n= 2900 1/min HS= 0 m



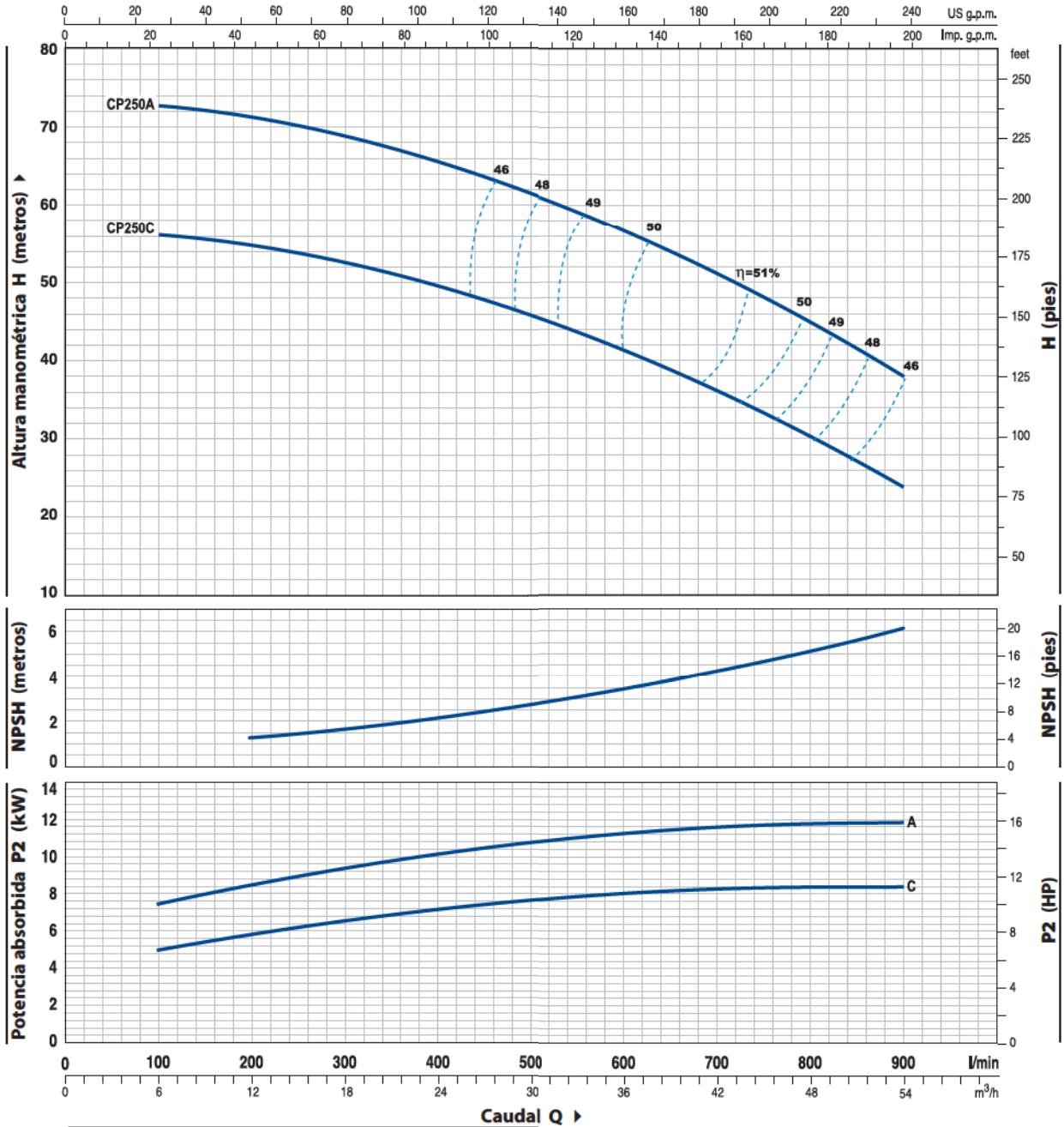
MODELO	POTENCIA		Q	Caudal												
	kW	HP		0	6	12	18	24	30	36	42	48	51	54		
Trifásica				0	100	200	300	400	500	600	700	800	850	900		
CP 230C	3	4	H metros	30	29.5	28.5	27	25	22	19.5	15.5	11.5	9			
CP 230B	4	5.5		39	38.5	38	36	34	31	28	24	18.5	15	13		
CP 230A	5.5	7.5		46	45.5	44.5	42	40	37	32.5	27.5	21.5	18	15		

Q = Caudal H = Altura manométrica total HS = Altura de aspiración

Tolerancia de las curvas de prestación según EN ISO9906 App. A.

CURVAS Y DATOS DE PRESTACIONES

50 Hz n= 2900 1/min HS= 0 m



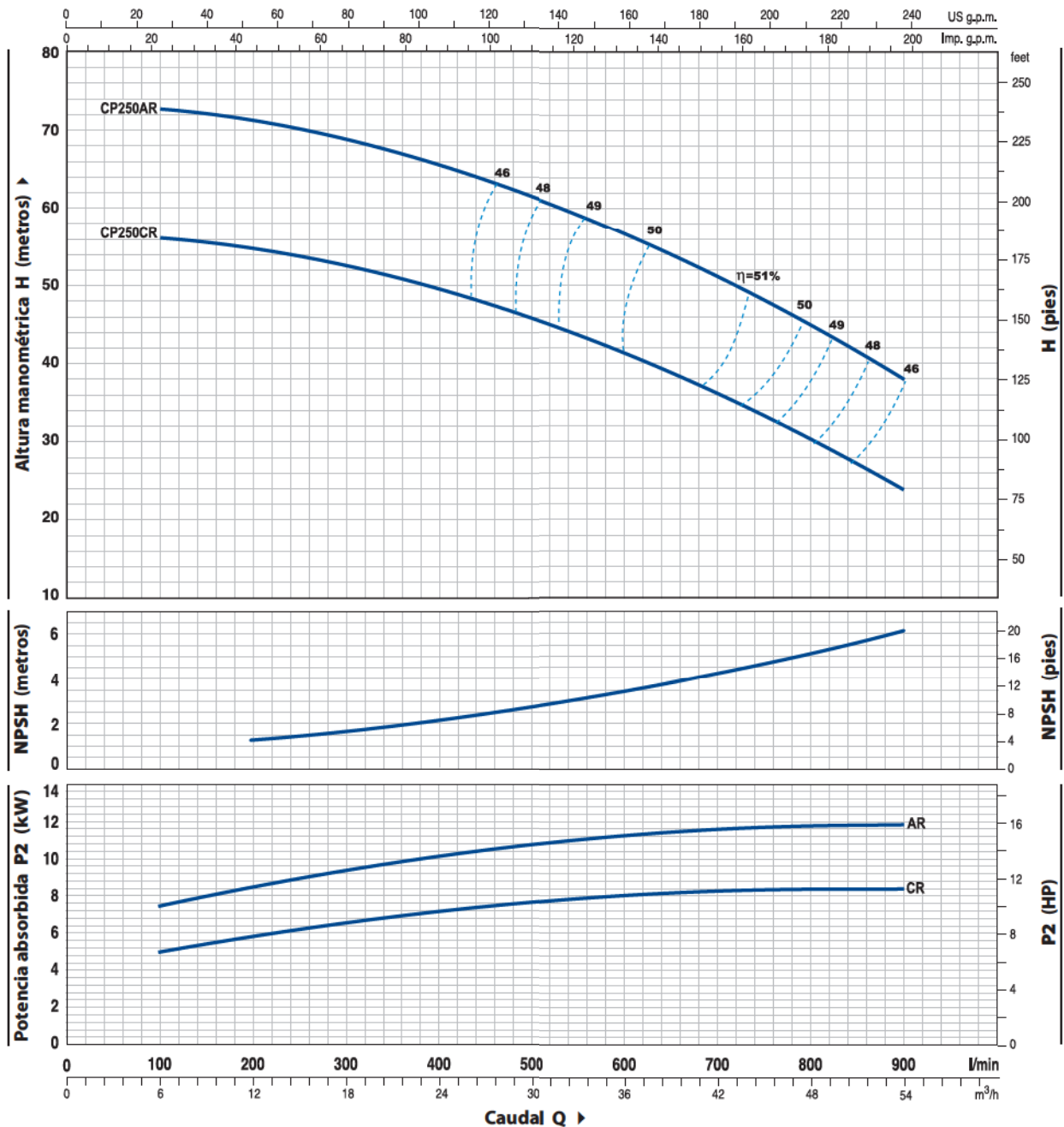
MODELO	POTENCIA		Q	Caudal Q											
	kW	HP		m³/h	0	6	12	18	24	30	36	42	48	54	
Trifásica			l/min	0	100	200	300	400	500	600	700	800	900		
CP 250C	7.5	10	H metros	57	56	54.5	52.5	49.5	46	41.5	35.5	30	24		
CP 250A	11	15		74	73	71	68	65	61	57	51	45	37		

Q = Caudal H = Altura manométrica total HS = Altura de aspiración

Tolerancia de las curvas de prestación según EN ISO9906 App. A.

CURVAS Y DATOS DE PRESTACIONES

50 Hz n= 2900 1/min HS= 0 m

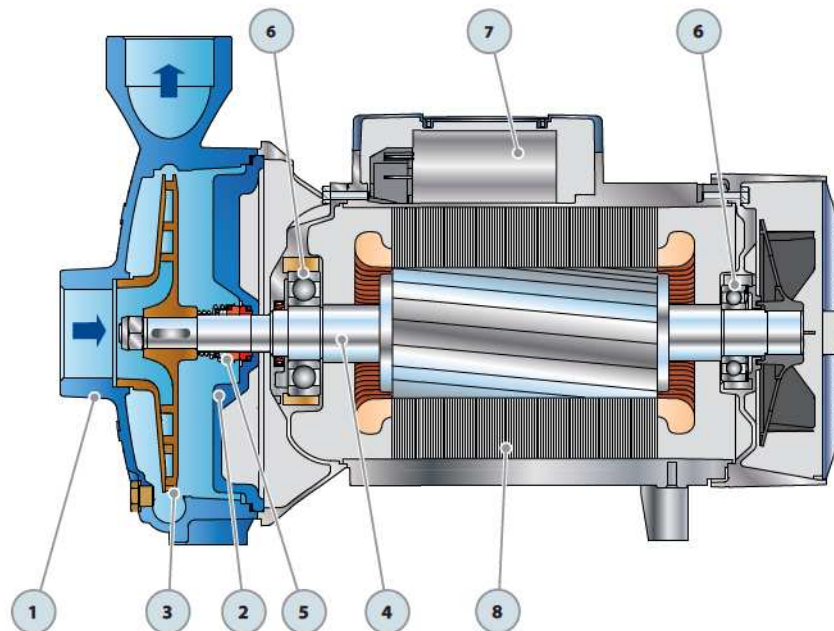


MODELO	POTENCIA		Q	Caudal											
	kW	HP		m ³ /h	0	6	12	18	24	30	36	42	48	54	
Trifásica			l/min	0	100	200	300	400	500	600	700	800	900		
CP 250CR	7.5	10	H metros	57	56	54.5	52.5	49.5	46	41.5	35.5	30	24		
CP 250AR	11	15		74	73	71	68	65	61	57	51	45	37		

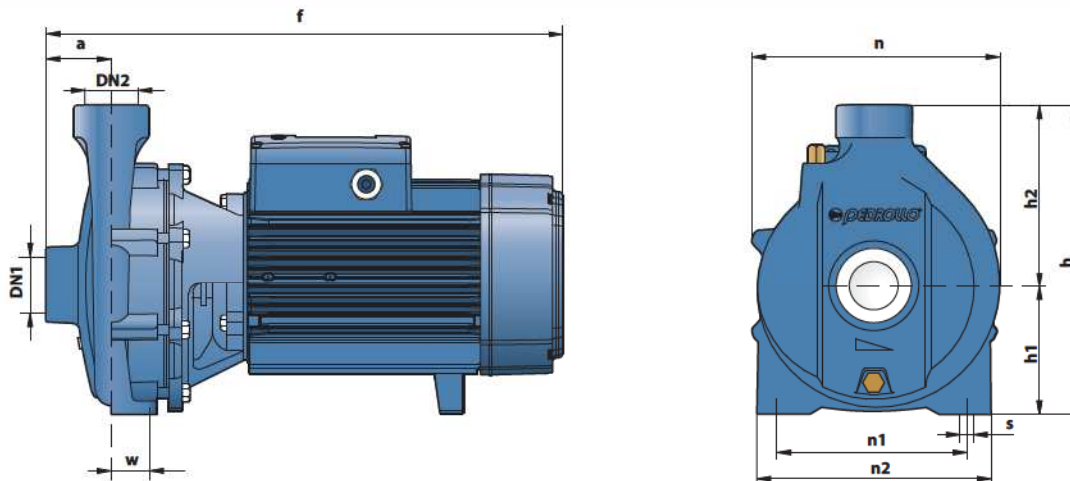
Q = Caudal H = Altura manométrica total HS = Altura de aspiración

Tolerancia de las curvas de prestación según EN ISO9906 App. A.

POS.	COMPONENTE	CARACTERISTICAS CONSTRUCTIVAS					
1	CUERPO BOMBA	Hierro fundido, con bocas roscadas ISO 228/1					
2	TAPA	Hierro fundido					
3	RODETE	Latón para CP 220, CP 230 Hierro fundido para CP 250					
4	EJE MOTOR	Acero inoxidable EN 10088-3 - 1.4104					
5	SELLO MECANICO	Electrobomba	Sello	Eje	Materiales		
		<i>Modelo</i>	<i>Modelo</i>	<i>Diámetro</i>	<i>Anillo fijo</i>	<i>Anillo móvil</i>	<i>Elastómero</i>
		CP 220C-B CP 230C	FN-20	Ø 20 mm	Grafito	Cerámica	NBR
		CP 220A-AH CP 230B-A CP 250C-CR	FN-24	Ø 24 mm	Grafito	Cerámica	NBR
		CP 250A-AR	FN-32 NU	Ø 32 mm	Grafito	Cerámica	NBR
6	RODAMIENTOS	Electrobomba	Modelo				
		CP 220C	6206 ZZ - C3 / 6204 ZZ				
		CPm 220C					
		CP 220B	6206 ZZ - C3 / 6205 ZZ				
		CP 230C					
		CP 220A-AH					
		CP 230B-A	6307 ZZ - C3 / 6206 ZZ - C3				
		CP 250C-CR					
		CP 250A-AR	6310 ZZ - C3 / 6308 ZZ - C3				
7	CONDENSADOR	Electrobomba	Capacidad				
		<i>Monofásica</i>	<i>(230 V o 240 V)</i>				
		CPm 220C	70 µF 450 VL				
8	MOTOR ELECTRICO	CPm: monofásica 230 V - 50 Hz. CP: trifásica 230/400 V - 50 Hz hasta 4 kW. 400/690 V - 50 Hz de 5.5 hasta 11 kW. ⇒ Las bombas con motores trifásicos son de alto rendimiento en clase IE2 (IEC 60034-30) – Aislamiento: clase F. – Protección: IP 44.					



DIMENSIONES Y PESOS



MODELO		BOCAS		DIMENSIONES mm										kg			
Monofásica	Trifásica	DN1	DN2	a	f	h	h1	h2	n	n1	n2	w	s	1~	3~		
CPm 220C	CP 220C	2"	2"	70	426/409	315	132	183	255	170	230	40	14	31.5	28.5		
-	CP 220B				426	-	31.9										
-	CP 220A				460	328	136	192	273	190	250			-	41.0		
-	CP 220AH				505	315	132	183	255	170	230			-	46.0		
-	CP 230C				460	328	136	192	273	190	250			-	31.5		
-	CP 230B				505	315	132	183	255	170	230			-	41.0		
-	CP 230A			505	328	136	192	273	190	250	-	46.0					
-	CP 250C			4"	3"	65	507	-	-	-	-	-		-	45	-	74.0
-	CP 250A						571	392	160	232	322	230		294		-	103.0
-	CP 250CR					534	-	-	-	-	-	-		-		-	-
-	CP 250AR	598	92			598	-	-	-	-	-	-	-	-		107.0	

CONSUMO EN AMPERIOS

MODELO	TENSION (monofásica)	
Monofásica	230 V	240 V
CPm 220C	15.8 A	15.0 A

MODELO	TENSION (trifásica)					
Trifásica	230 V	400 V	690 V	240 V	415 V	720 V
CP 220C	11.4 A	6.6 A	3.8 A	10.7 A	6.2 A	3.6 A
CP 220B	12.6 A	7.3 A	4.2 A	12.0 A	7.0 A	4.0 A
CP 220A	17.0 A	9.8 A	5.7 A	16.5 A	9.5 A	5.5 A
CP 220AH	20.0 A	11.5 A	6.7 A	21.0 A	12.0 A	6.9 A
CP 230C	13.2 A	7.6 A	4.4 A	11.1 A	6.4 A	3.7 A
CP 230B	16.8 A	9.7 A	5.6 A	16.2 A	9.4 A	5.4 A
CP 230A	20.0 A	11.5 A	6.7 A	19.2 A	11.0 A	6.4 A
CP 250C-CR	28.6 A	16.5 A	9.5 A	27.5 A	16.0 A	9.3 A
CP 250A-AR	40.8 A	23.6 A	13.7 A	40.8 A	23.6 A	13.7 A

PALETIZADO

MODELO		PARA GRUPAJE			PARA CONTAINER			
Monofásica	Trifásica	n° bombas	H (mm)	kg	n° bombas	H (mm)	kg	3~
CPm 220C	CP 220C	18	1220	590	24	1580	780	700
-	CP 220B	18	1180	-	24	1520	-	790
-	CP 220A	18	1430	-	24	1860	-	1000
-	CP 220AH	12	1430	-	16	1860	-	760
-	CP 230C	18	1200	-	24	1550	-	780
-	CP 230B	18	1430	-	24	1860	-	1000
-	CP 230A	12	1430	-	16	1860	-	760
-	CP 250C	6	1180	-	-	-	-	-
-	CP 250A	6	1180	-	-	-	-	-
-	CP 250CR	6	1180	-	-	-	-	-
-	CP 250AR	6	1180	-	-	-	-	-

