

MCB

Bomba centrífuga de dos rodets



Bombas de acuerdo al catálogo de serie

Campos de aplicación

- Presurización de instalaciones civiles e industriales

Líquido bombeado

- Agua limpia y líquidos que no sean agresivos con la bomba, ya sea químicamente como mecánicamente

Datos operacionales

- Q hasta 12 m³/h
- H hasta 49 m
- T de -0 °C hasta 50 °C
- p hasta 8 bar

Denominación

Serie _____ MBC - 150 T2
 Modelo _____
 Motor M = monofásico / T2 = Trifásico

Materiales

MCB	Materiales
Carcasa	Fierro Fundido
Soporte motor	Fierro Fundido
Eje	AISI 303
Rodete	Noryl
Sello mecánico	Cerámica / Grafito

Diseño

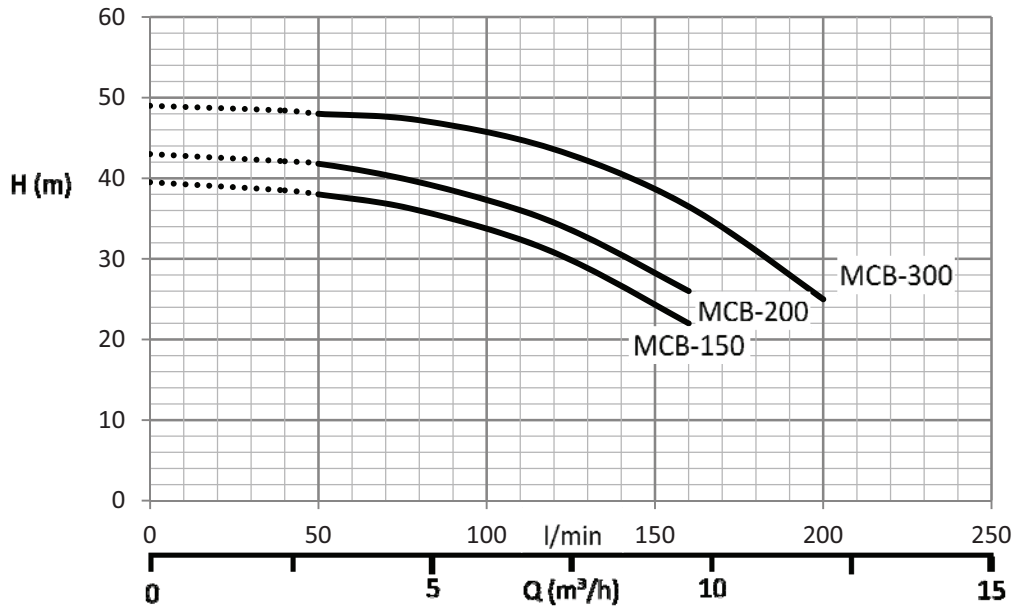
- Bomba centrífuga monobloc de dos rodets de succión frontal, eje horizontal
- Succión y descarga roscado
- Sello mecánico del eje
- Funcionamiento silencioso
- Rodamientos de bola lubricados por grasa
- Motor de 2 polos refrigerado por aire, apropiado para servicio continuo, IP 44, aislación clase F. Motores monofásicos incluyen condensador de partida y protección térmica.

Una Mirada a los beneficios

- Rodete de Noryl: hidráulicas optimizadas
- Sello mecánico confiable: libre de mantención
- Carcasa de la bomba en fierro fundido
- Bajo nivel de ruido: rodamientos de bola, sellados de por vida

¿Otros materiales, variantes,? Favor contáctenos para obtener mayor información

Curva Característica MCB

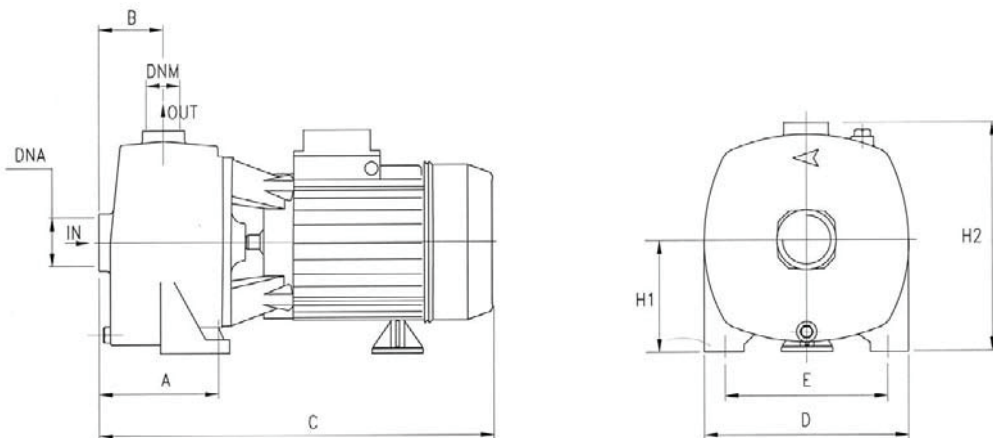


Datos Técnicos

Grupo de Materiales: **MCB Bombas MCB**

Modelo	DNM	P1		P2		1~	3~	Peso kg	Q (m³/h - l/min)						Código
		HP	KW	HP	KW	230 V In Amp	400 V In Amp		0,0	2,4	4,8	7,2	9,6	12,0	
		H (m)													
MCB-150M	G 1 ¼"	2,18	1,60	1,50	1,10	7,7	-	21,2	39,5	38,5	36,0	30,8	22,0	-	188049
MCB-200M		2,72	2,00	2,20	1,65	9,50	-	21,7	43,0	42,1	39,5	34,5	26,0	-	188051
MCB-150T2		2,11	1,55	1,50	1,10	-	2,90	21,2	39,5	38,5	36,0	30,8	22,0	-	188050
MCB-200T2		2,58	1,90	2,20	1,65	-	3,60	21,7	43,0	42,1	39,5	34,5	26,0	-	188052
MCB-300T2		3,54	2,60	3,00	2,20	-	4,80	21,7	49,0	48,4	47,2	43,6	36,5	25,0	188053

Dimensiones



Dimensiones en mm

Modelo	A	B	C	D	E	H1	H2	DNA	DNM	I	L	M	Peso kg
MCB-150	108	73	385	205	165	115	242	G 1 ½"	G 1 ¼"	405	225	295	21.2
MCB-200	108	73	385	205	165	115	242	G 1 ½"	G 1 ¼"	405	225	295	21.7
MCB-300	108	73	385	205	165	115	242	G 1 ½"	G 1 ¼"	405	225	295	21.7