

MC

Bomba centrífuga de dos rodets



Bombas de acuerdo al catálogo de serie

Campos de aplicación

- Presurización de instalaciones civiles e industriales

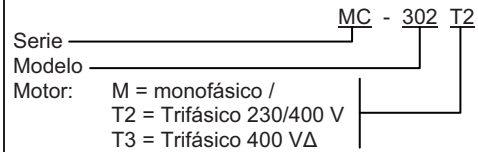
Líquido bombeado

- Agua limpia y líquidos que no sean agresivos con la bomba, ya sea químicamente como mecánicamente

Datos operacionales

- Q hasta 33 m³/h
- H hasta 87 m
- T de -0 °C hasta 90 °C
- p hasta 10 bar, excepto para MC-101 que es 6 bar

Denominación



Materiales

MC	Materiales
Carcasa	Fierro Fundido
Soporte motor	Fierro Fundido
Eje	Acero AISI 416 para MC-101, resto de AISI 303
Rodete	Latón
Sello mecánico	Cerámica / Grafito

Diseño

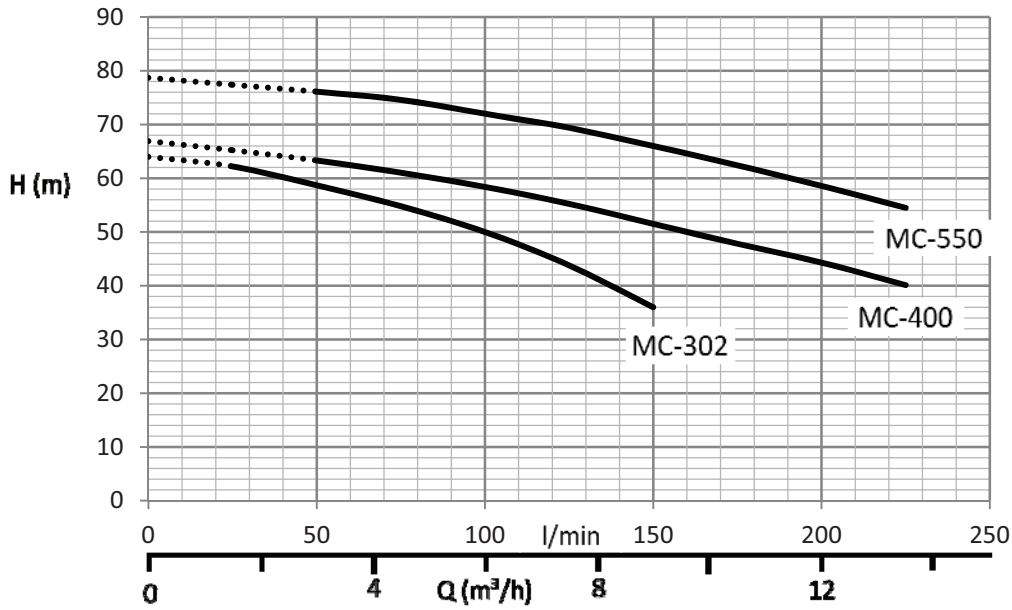
- Bomba centrífuga monobloc de dos rodets de succión frontal, eje horizontal
- Succión y descarga roscado
- Sello mecánico del eje
- Funcionamiento silencioso
- Rodamientos de bola lubricados por grasa
- Motor de 2 polos refrigerado por aire, apropiado para servicio continuo, IP 44, aislación clase F. Motores monofásicos incluyen condensador de partida y protección térmica.

Una Mirada a los beneficios

- Rodete de latón: hidráulicas optimizadas
- Sello mecánico confiable: libre de mantención
- Carcasa de la bomba en fierro fundido
- Bajo nivel de ruido: rodamientos de bola, sellados de por vida

¿Otros materiales, variantes,? Favor contáctenos para obtener mayor información

Curva Característica MC

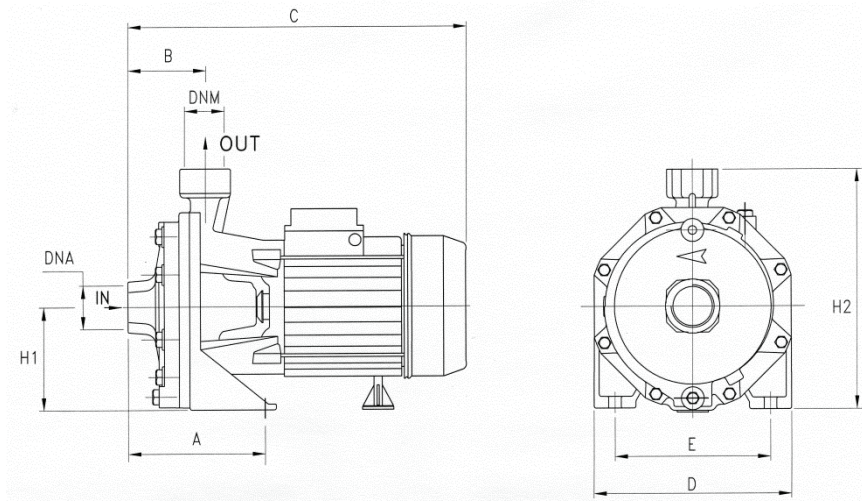


Datos Técnicos

Grupo de Materiales: **MC Bombas MC**

Modelo	DNM	P1		P2		3- 400 V In Amp	Peso kg	Q (m³/h - l/min)									Código	
		HP	KW	HP	KW			0,0	1,5	3,0	4,5	6,0	7,5	9,0	10,5	12,0		13,5
								0,0	25,0	50,0	75,0	100,0	125,0	150,0	175,0	200,0		225,0
H (m)																		
MC - 302 T2	G 1 ¼"	3,81	2,80	3,00	2,20	5,2	25,6	64,0	62,2	58,7	54,8	50,0	43,8	36,0	-	-	-	188054
MC - 400 T2		6,26	4,60	4,00	3,00	7,90	41,0	66,9	65,2	63,3	61,0	58,4	55,2	51,5	47,8	44,3	40,1	188055
MC - 550 T2		7,68	5,65	5,50	4,00	9,80	44,8	78,7	77,4	76,1	74,6	72,0	69,4	66,0	62,4	58,6	54,5	188056

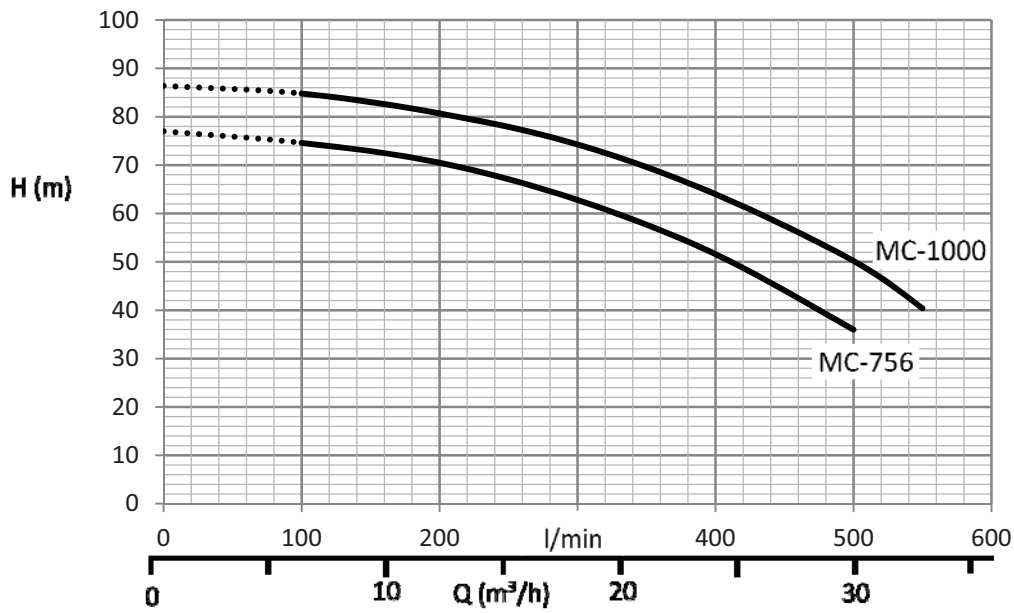
Dimensiones



Dimensiones en mm

Modelo	A	B	C	D	E	H1	H2	DNA	DNM	I	L	M	Peso kg
MC-302	115	82,0	385	210	170	110	265	G 1 ¼"	G 1 ¼"	405	225	295	25,6
MC-400	145	19,5	463	266	212	135	305	G 1 ½"	G 1 ¼"	500	275	350	41,0
MC-550	145	19,5	463	266	212	135	305	G 1 ½"	G 1 ¼"	500	275	350	44,8

Curva Característica MC

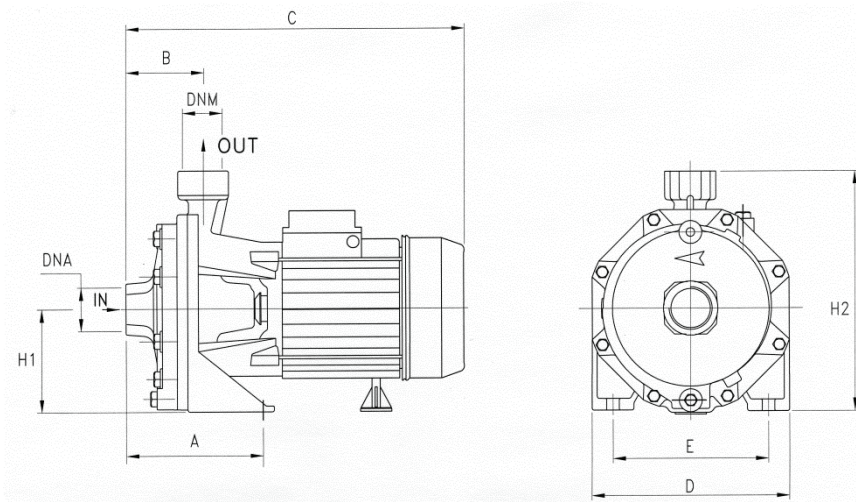


Datos Técnicos

Grupo de Materiales: **MC Bombas MC**

Modelo	DNM	P1		P2		3~ 400 V In Amp	Peso kg	Q (m³/h - l/min)							Código
		HP	KW	HP	KW			0,0	6,0	12,0	18,0	24,0	30,0	33,0	
								0,0	100,0	200,0	300,0	400,0	500,0	550,0	
MC-756T3	G 1 ¼"	11,56	8,50	7,5	5,5	15,0	70,5	77,0	74,6	70,5	62,8	51,6	36,0	-	188057
MC-1000T3		14,08	10,35	10,0	7,5	71,2	77,0	86,4	84,8	80,7	74,3	64,0	50,2	40,4	188058

Dimensiones



Dimensiones en mm

Modelo	A	B	C	D	E	H1	H2	DNA	DNM	I	L	M	Peso kg
MC-756	190	120	605	275	210	150	330	G 2"	G 1 ¼"	640	310	370	70.5
MC-1000	190	120	605	275	210	150	330	G 2"	G 1 ¼"	640	310	370	77.0