

Standard Business Aguas limpias



2012

Introducción

KSB ITUR Spain, S.A. desde sus inicios fue una compañía pionera y entusiasta. El motor de este dinamismo no ha sido otro que el deseo de contribuir en la evolución de la industria moderna para ofrecer a sus clientes la mejor solución dirigida a la consecución de sus éxitos.

El ímpetu por la innovación y la mejora continua, junto con el diálogo constante con los clientes, hacen de **KSB ITUR** una empresa inmersa en una evolución permanente, basándose en un principio fundamental: la tradición y el valor de las cosas bien hechas.

De la unión de la Tecnología de Vanguardia, los Sistemas de Producción Estándar y la Agilidad en los Procesos de **KSB ITUR** surge un nuevo concepto de negocio llamado "Standard Business". Se trata de una herramienta completa que ofrece a los clientes una extensa gama para cubrir todas sus necesidades de bombeo, a través de un producto de gran calidad, fiabilidad y disponibilidad, avalado por la excelencia de una compañía de la trayectoria de **KSB ITUR**.

Standard Business (SB) está dirigido a aplicaciones domésticas, civiles e industriales (general, química, petroquímica, naval, farmacéutica, alimentaria y de bebidas) y se divide en tres bloques principales:

- **SB Aguas Limpias:** bombas, automatismos y accesorios para abastecimientos, trasvases, tratamientos y suministros de agua, riegos, drenajes y achiques, sistemas de presión, calefacción & aire acondicionado, plantas de limpieza y de lavado, equipos contra incendios, piscinas, dosificación de productos químicos, aceites, pinturas, transporte de condensados, agua caliente sanitaria, de refrigeración y alimentación de calderas, sistemas de recuperación de calor, turbinas de vapor, reutilización de aguas pluviales, mantenimiento de aguas subterráneas, salmueras, productos de limpieza,...
- **SB Aguas Sucias:** bombas, estaciones de bombeo y accesorios para todo tipo extracciones, achiques, filtraciones, drenajes, evacuaciones y vaciados de aguas residuales (tratadas o sin tratar), fosas sépticas, aguas residuales y fecales sucias o cargadas, aguas usadas brutas, agua de lluvia, aguas con emulsiones de aceite, aceite de refrigeración de máquinas, fluidos que contengan gas / aire, lodos, activados y digeridos brutos...
- **SB Equipos:** equipos de presión, pequeños equipos contra incendios, automatismos y accesorios para aguas limpias.

Además, KSB ITUR continúa ofreciendo valores añadidos como complemento a las bombas, equipos y sistemas que ofrece a sus clientes. El equipo profesional de Servicio ofrece una serie de productos que optimizan sus tareas cotidianas y que sin duda les reportará beneficios claramente medibles a corto, medio y largo plazo.

La ecuación de Standard Business:

SB = tradición + innovación + estandarización de los procesos + servicio

KSB ITUR: su socio perfecto!

Indice

BP	4
TX	6
Multi Eco	10
CC	12
MC	14
GC	17
JET	20
LNXH	22
LNXV	24
LNXF	26
AU	28
FILTER	32
PKO	37
CA	39
RC	41
NBC	44
Normabloc N	50
IN	71
Etachrom BC	75
SILEN	100
Movitec	106
S	128
SP	132
D4V	134
S100D	137
Motores sumergibles	144
UPA 150C	145
Bombas Circuladoras. Gama Rio	162
PAC: pequeños equipos de presión	221
Accesorios	225

Bombas multicelulares In-Line de alta presión



Aplicaciones

- Industrias varias: general, alimentaria, farmacéutica y química.
- Turbinas de vapor.
- Contraincendios.
- Equipos de presión.
- Climatización.
- Alimentación de calderas.
- Agua de refrigeración.
- Regadíos.
- Tratamientos de agua.
- Máquinas de lavado.
- Aplicaciones navales.

Descripción

- Bomba centrífuga vertical de alta presión, multietapa, de cuerpo segmentado con bridas de aspiración e impulsión de idénticos diámetros nominales uno frente de otro (diseño in-line). Ofrece gran variedad de materiales y conexiones así como un amplio rango de temperatura y presión. Segura y de servicio duradero, con un mantenimiento fácil y sencillo.

Materiales

- Cuerpo: acero inoxidable AISI 304.
- Sistema hidráulico: acero inoxidable AISI 304.
- Base: hierro fundido.

Datos técnicos

- Caudal máximo: 113 m³/h.
- Altura máxima: 255 m.
- Presión máxima de trabajo: 40 PN.
- Temperatura del fluido: -20 hasta + 140 °C.

Movitec VME 2 / 2 B

Serie

Tipo de montaje

Tamaño

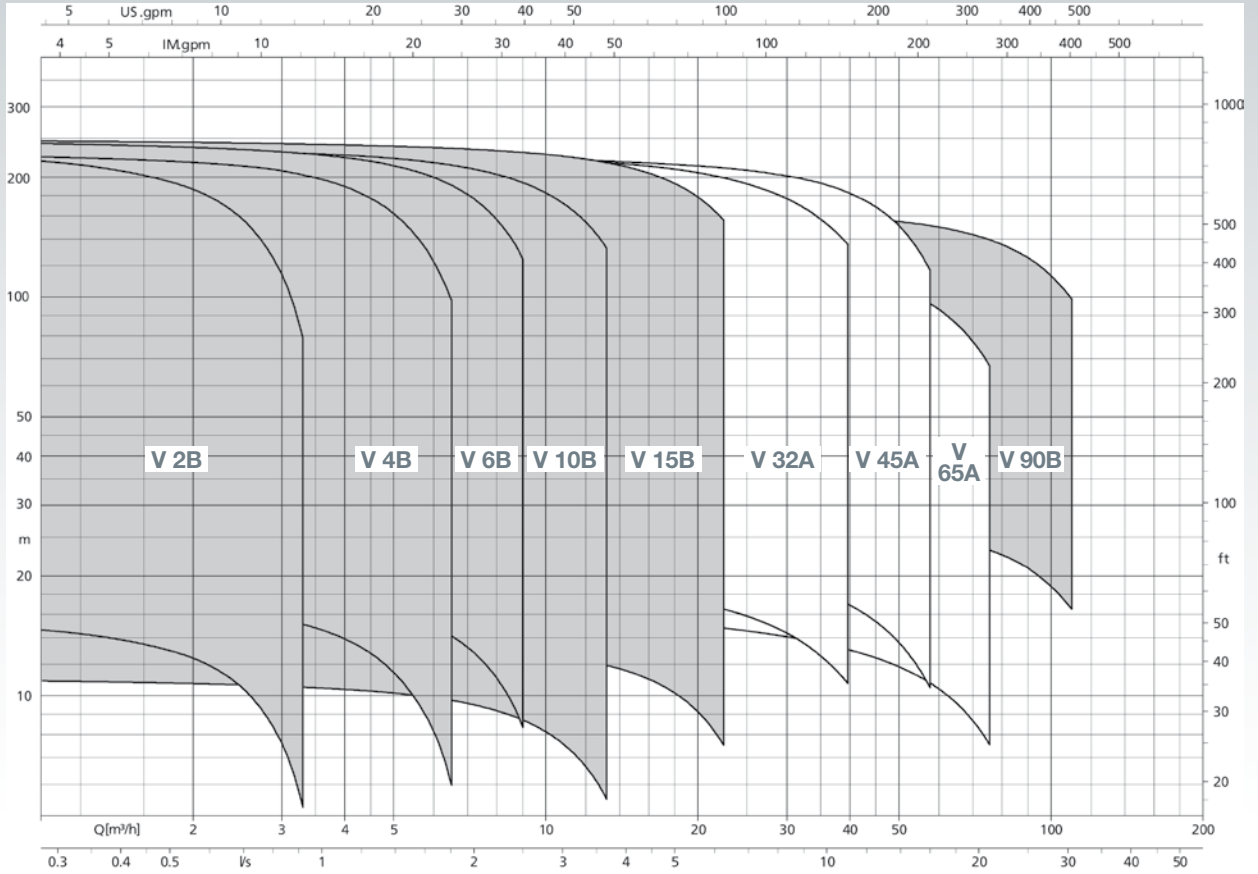
Nº de etapas

Diseño: "B" Diseño B
"A" Diseño A

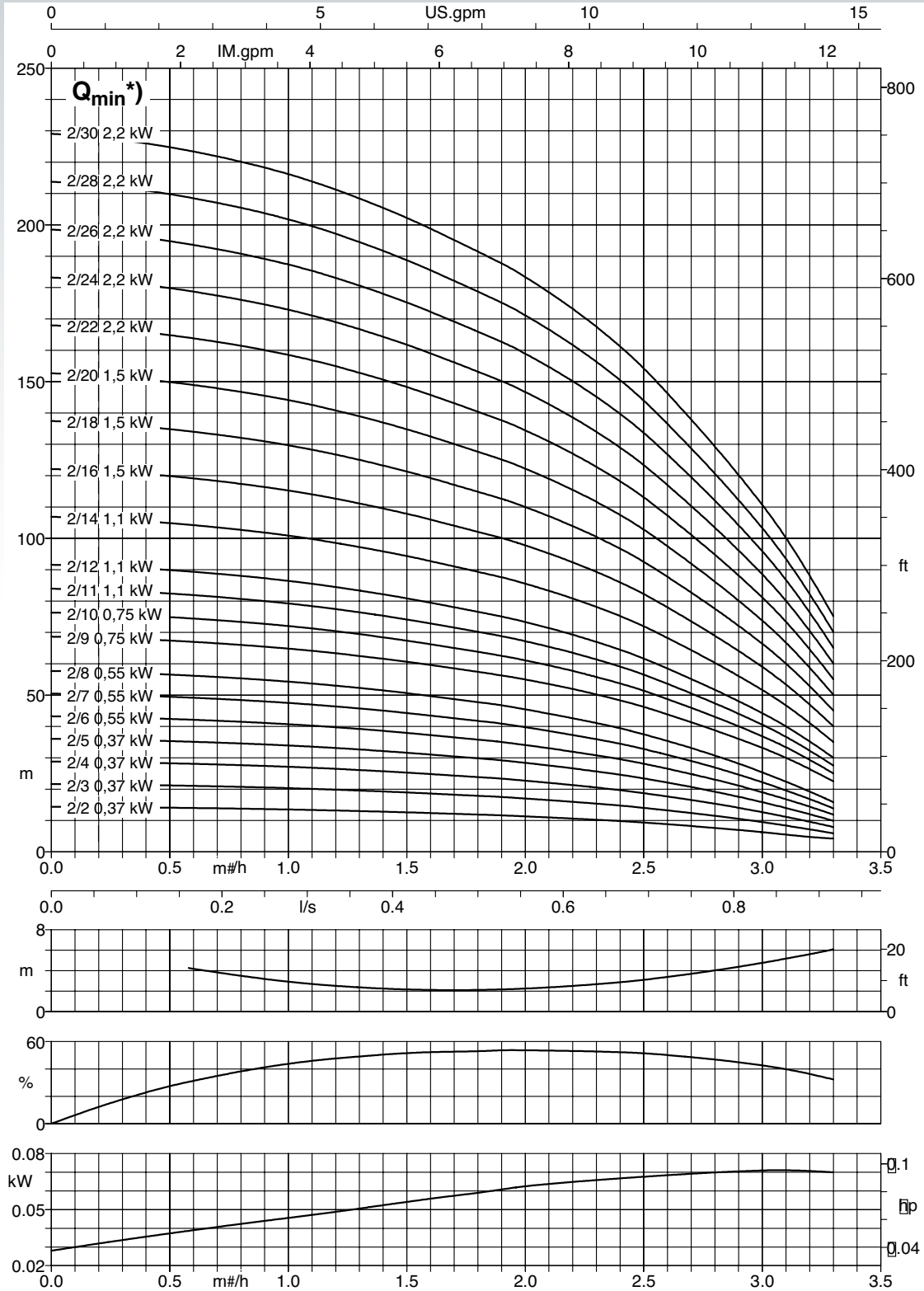
El presente catálogo contiene los modelos Movitec más estándares.

Otros materiales (AISI 316), conexiones (bridas, victaulic...) y/o cierres diferentes son posibles bajo demanda.

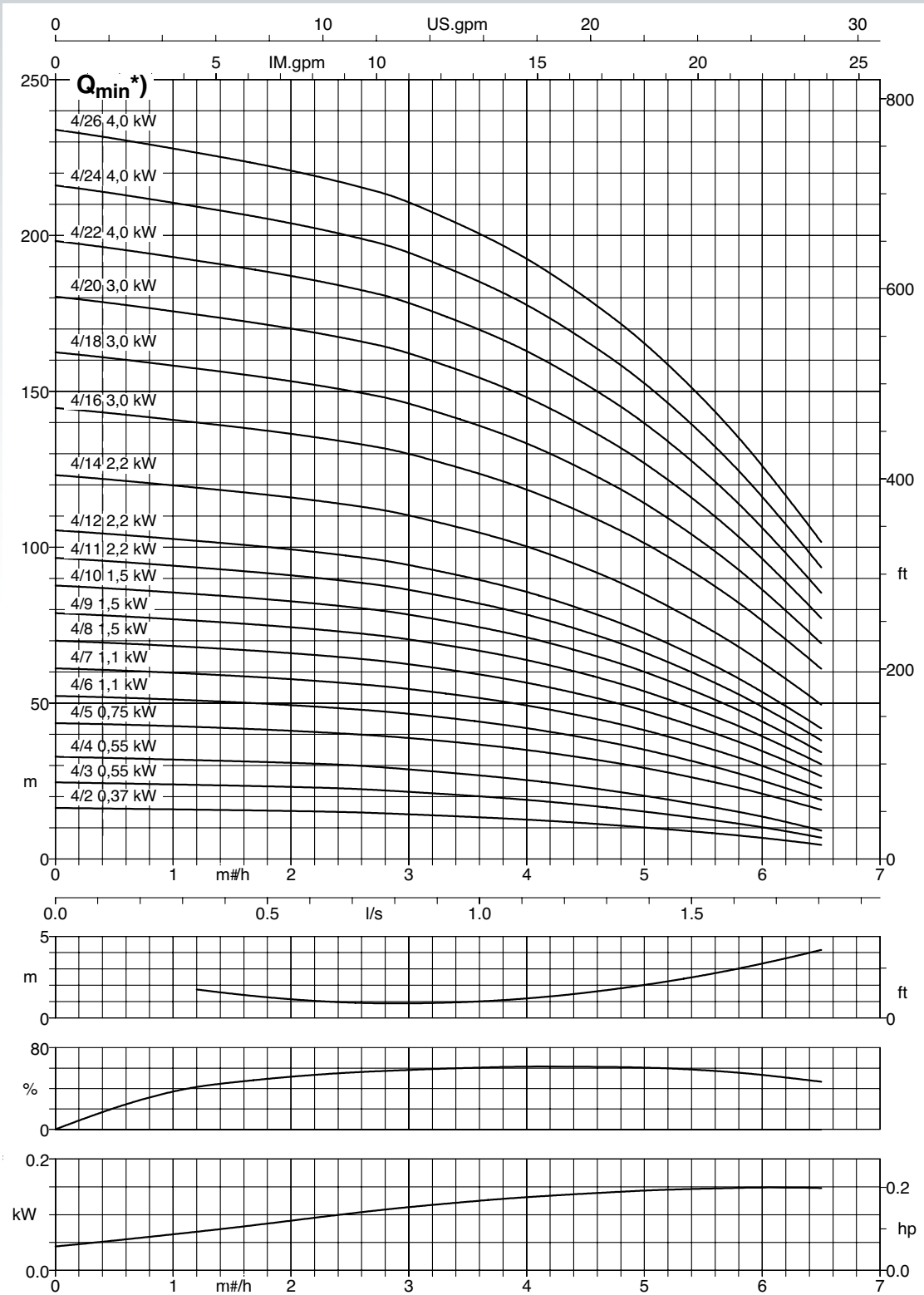
$n \approx 2900 \text{ 1/min}$



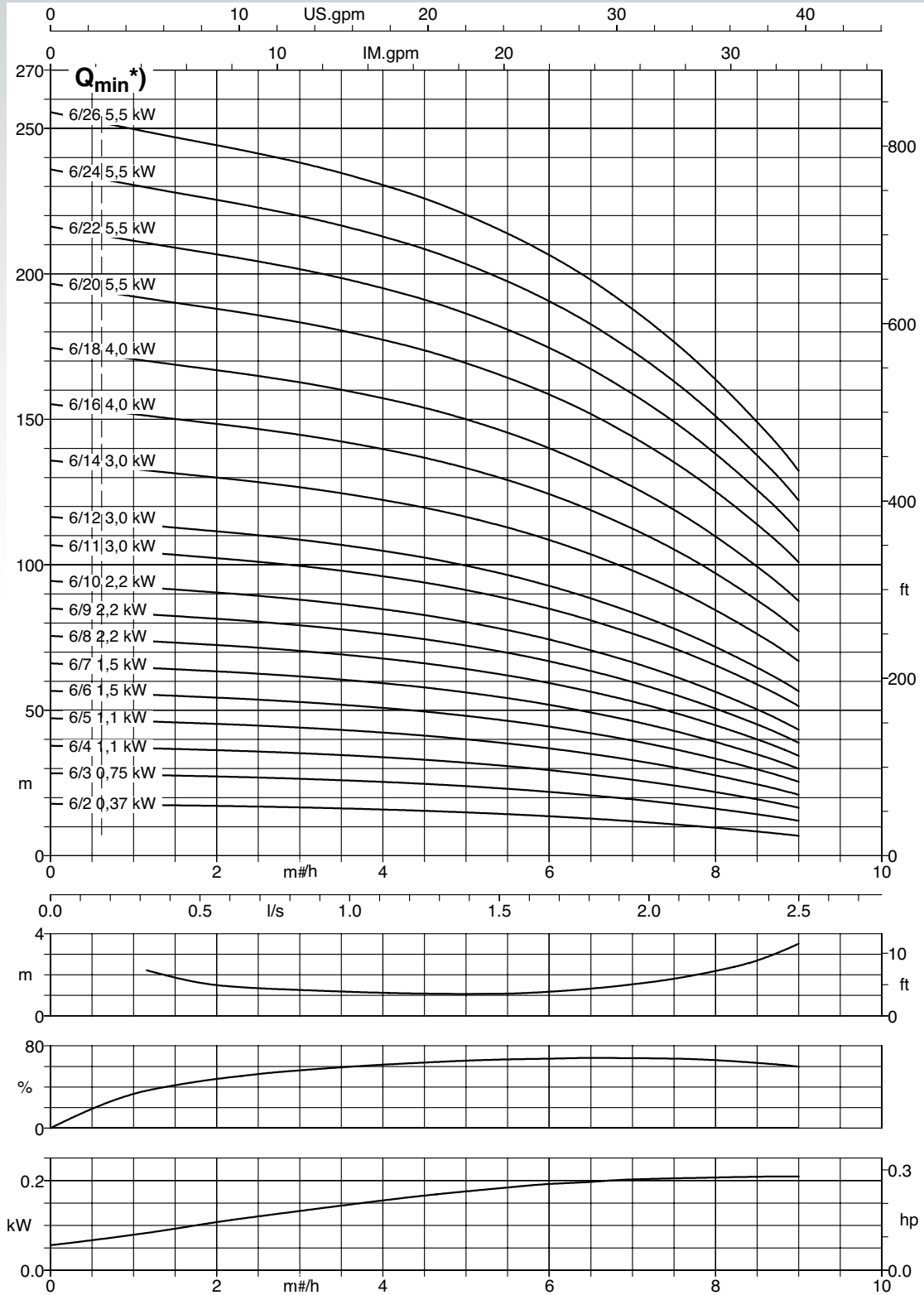
Movitec V(F) 2 B, ≈ 2900 1/min



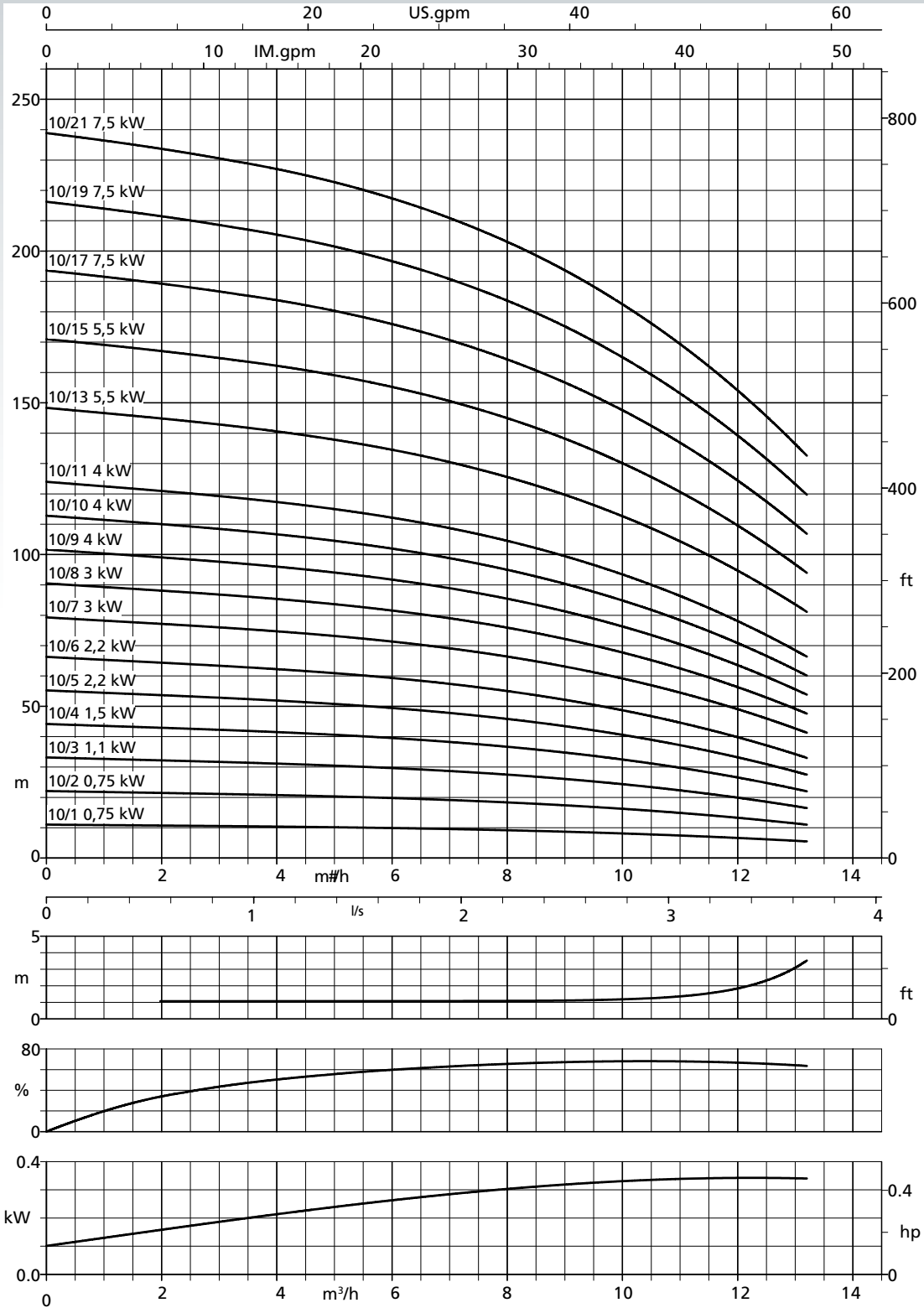
Movitec V(F) 4 B, ≈ 2900 1/min



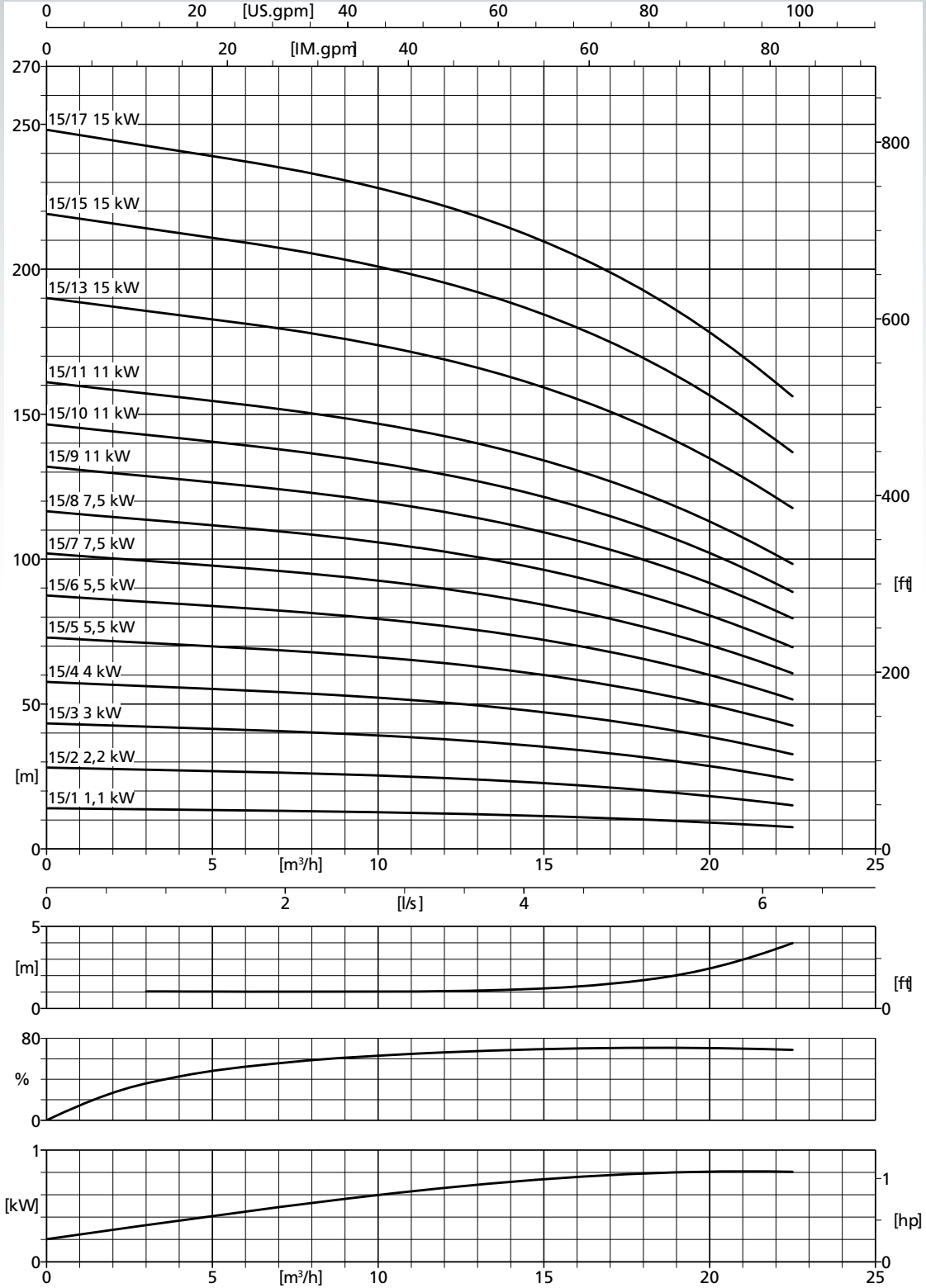
Movitec V(F) 6 B, ≈ 2900 1/min



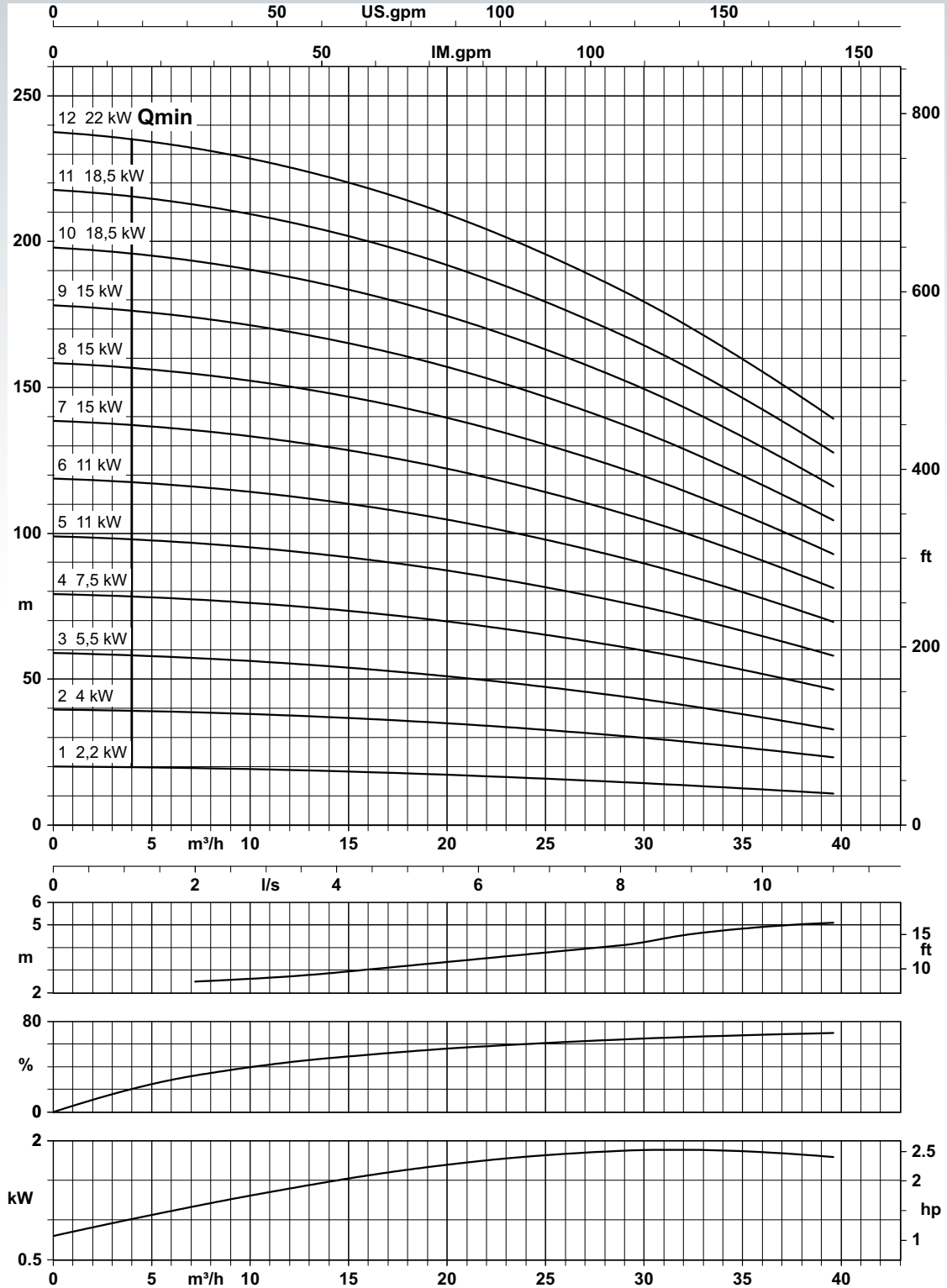
Movitec V(F) 10 B, ≈ 2900 1/min



Movitec V(F) 15 B, ≈ 2900 1/min

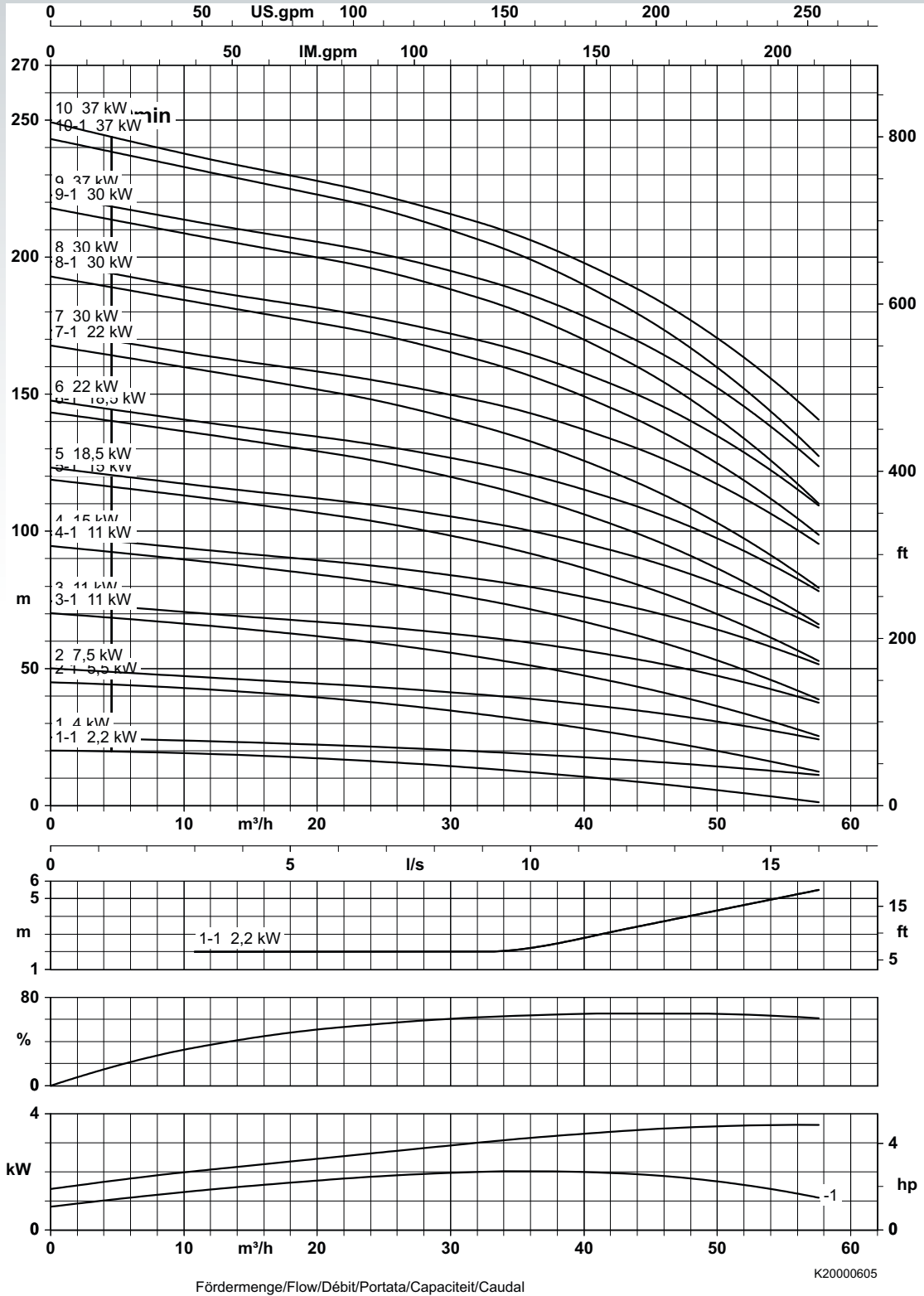


Movitec VF 32 A, ≈ 2900 1/min

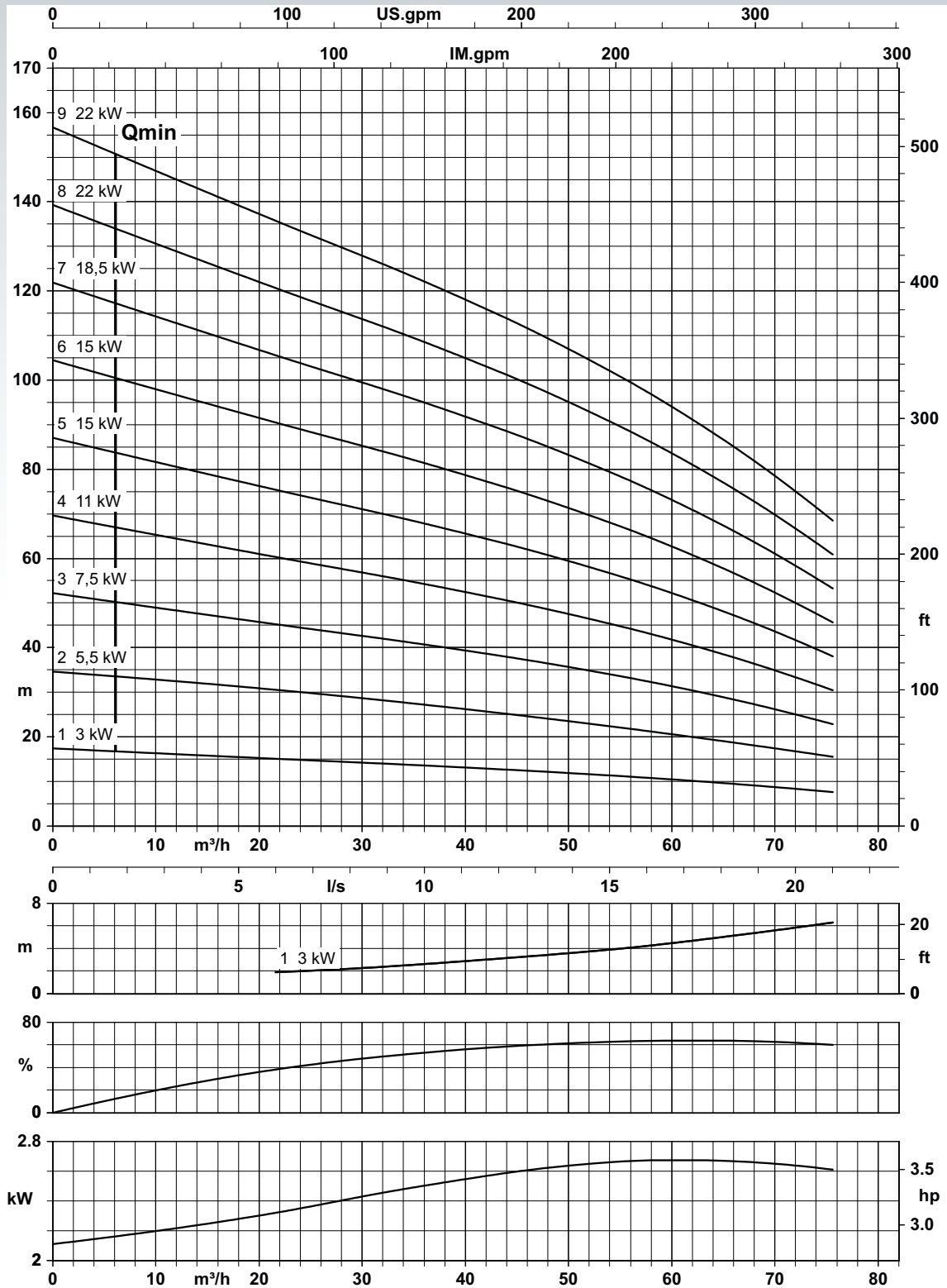


K20000574

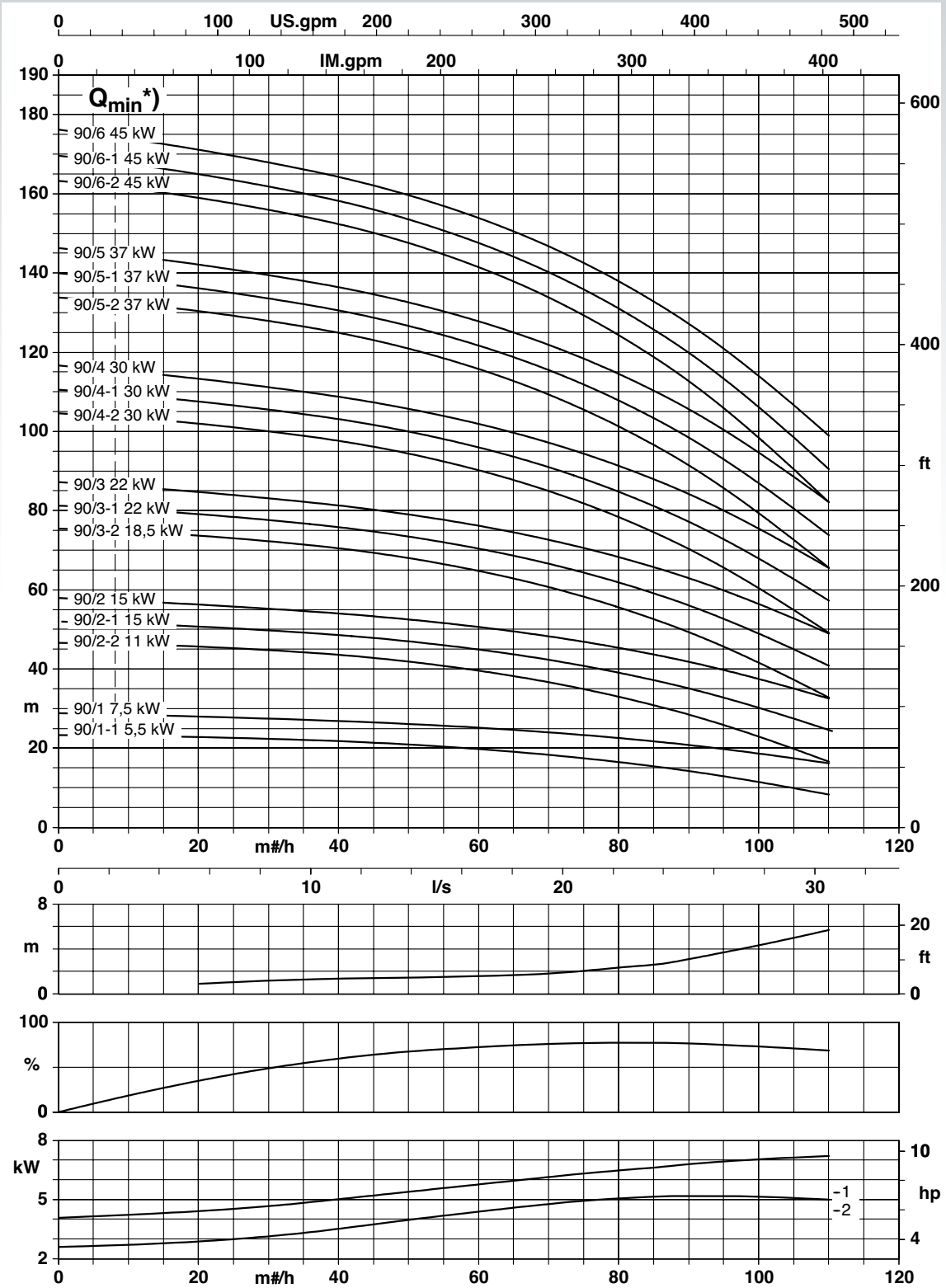
Movitec VF 45 A, ≈ 2900 1/min



Movitec VF 65 A, ≈ 2900 1/min



Movitec VF 90 B, ≈ 2900 1/min



Movitec VME B - Tamaños 2 - 4 - 6

Cierre mecánico en diseño “cerrado”, código 13, monobloc con motor IE2¹⁾.

Roscado exterior, con válvula de retención integrada (lado impulsión).

Velocidad fija -3~230/400 V, 50 Hz, 2 polos a 2900 rpm.

Tamaño	Número de etapas	Potencia de motor kW	Intensidad nominal I en A (Δ / λ)	Movitec VME B conexión roscada		
				kg	Código	Precio
Movitec VME 2	2	0.37	1.64 / 0.94	14.1	48.894.195	678,00
Movitec VME 2	3	0.37	1.64 / 0.94	14.4	48.894.196	730,00
Movitec VME 2	4	0.37	1.64 / 0.94	14.9	48.894.197	783,00
Movitec VME 2	5	0.37	1.64 / 0.94	15.3	48.894.198	836,00
Movitec VME 2	6	0.55	2.31 / 1.33	17.3	48.894.199	897,00
Movitec VME 4	2	0.37	1.64 / 0.94	14.1	48.894.220	710,00
Movitec VME 4	3	0.55	2.31 / 1.33	16.2	48.894.221	784,00
Movitec VME 4	4	0.55	2.31 / 1.33	16.9	48.894.222	848,00
Movitec VME 4	5	0.75	2.99 / 1.73	21.1	48.894.223	945,00
Movitec VME 4	6	1.1	4.22 / 2.43	21.5	48.894.224	1.009,00
Movitec VME 6	2	0.37	1.64 / 0.94	14.5	48.894.244	742,00
Movitec VME 6	3	0.75	2.99 / 1.73	18.2	48.894.245	846,00
Movitec VME 6	4	1.1	4.22 / 2.43	21.3	48.894.246	936,00
Movitec VME 6	5	1.1	4.22 / 2.43	21.8	48.894.247	1.012,00

1) IE2 para potencias > 0.75kW

Movitec VE B - Tamaño 10

Cierre mecánico en diseño “cerrado”, código 13, con motor IE2.

Roscado exterior, con válvula de retención integrada (lado impulsión).

Velocidad fija -3~230/400 V, 50 Hz, 2 polos a 2900 rpm.

Tamaño	Número de etapas	Potencia de motor kW	Intensidad nominal I en A (Δ / λ)	Movitec VE B conexión roscada		
				kg	Código	Precio
Movitec VE 10	1	0.75	2.99 / 1.73	29.5	48.896.664	1.397,00
Movitec VE 10	2	0.75	2.99 / 1.73	29.8	48.896.665	1.506,00
Movitec VE 10	3	1.1	4.22 / 2.43	32.9	48.896.666	1.627,00
Movitec VE 10	4	1.5	5.05 / 2.9	38.2	48.896.667	1.806,00
Movitec VE 10	5	2.2	7.25 / 4.17	41.7	48.896.668	1.926,00
Movitec VE 10	6	2.2	7.25 / 4.17	42.6	48.896.669	2.035,00
Movitec VE 10	7	3.0	5.55 / 3.22	51.5	48.896.670	2.244,00
Movitec VE 10	8	3.0	5.55 / 3.22	52.4	48.896.671	2.352,00



Movitec V B - Tamaños 2 - 4 - 6 - 10 - 15

Cierre mecánico en diseño "cerrado", código 13, con motor IE2¹⁾.

Velocidad fija 3~230/400 V hasta 2.2 kW, 3 kW y superior: 3~400/692 V.
50 Hz, 2 polos, 2900 rpm.

Tamaño	Número de etapas	Potencia de motor kW	Intensidad nominal I en A (Δ / λ)	kg	Movitec V B		
					Brida	Código	Precio
Movitec V2	2	0,37	1.64 / 0.94	16.1	Oval	48.894.200	696,00
Movitec V2	3	0,37	1.64 / 0.94	16.5	Oval	48.894.201	748,00
Movitec V2	4	0,37	1.64 / 0.94	16.9	Oval	48.894.202	801,00
Movitec V2	5	0,37	1.64 / 0.94	17.3	Oval	48.894.203	853,00
Movitec V2	6	0,55	2.31 / 1.33	19.5	Oval	48.894.204	915,00
Movitec V2	7	0,55	2.31 / 1.33	19.9	Oval	48.894.205	968,00
Movitec V2	8	0,55	2.31 / 1.33	20.3	Oval	48.894.206	1.020,00
Movitec V2	9	0,75	2.99 / 1.73	22.6	Oval	48.894.207	1.096,00
Movitec V2	10	0,75	2.99 / 1.73	23.0	Oval	48.894.208	1.149,00
Movitec V2	11	1,1	4.22 / 2.43	26.0	Oval	48.894.209	1.215,00
Movitec V2	12	1,1	4.22 / 2.43	26.4	Oval	48.894.210	1.268,00
Movitec V2	14	1,1	4.22 / 2.43	27.2	Oval	48.894.211	1.373,00
Movitec V2	16	1,5	5.05 / 2.9	31.6	Oval	48.894.212	1.559,00
Movitec V2	18	1,5	5.05 / 2.9	32.5	Oval	48.894.213	1.664,00
Movitec VF2	20	1.5	5.05 / 2.9	38.0	DIN	48.894.214	1.839,00
Movitec VF2	22	2.2	7.25 / 4.17	41.9	DIN	48.894.215	1.957,00
Movitec VF2	24	2.2	7.25 / 4.17	42.7	DIN	48.894.216	2.062,00
Movitec VF2	26	2.2	7.25 / 4.17	46.5	DIN	48.894.217	2.167,00
Movitec VF2	28	2.2	7.25 / 4.17	44.3	DIN	48.894.218	2.272,00
Movitec VF2	30	2.2	7.25 / 4.17	60.7	DIN	48.894.219	2.377,00
Movitec V4	2	0,37	1.64 / 0.94	16.2	Oval	48.894.225	728,00
Movitec V4	3	0,55	2.31 / 1.33	18.3	Oval	48.894.226	801,00
Movitec V4	4	0,55	2.31 / 1.33	19.0	Oval	48.894.227	865,00
Movitec V4	5	0,75	2.99 / 1.73	21.0	Oval	48.894.228	953,00
Movitec V4	6	1,1	4.22 / 2.43	24.0	Oval	48.894.229	1.031,00
Movitec V4	7	1,1	4.22 / 2.43	24.4	Oval	48.894.230	1.095,00
Movitec V4	8	1,5	5.05 / 2.9	28.1	Oval	48.894.231	1.241,00
Movitec V4	9	1,5	5.05 / 2.9	28.9	Oval	48.894.232	1.305,00
Movitec V4	10	1,5	5.05 / 2.9	29.3	Oval	48.894.233	1.370,00
Movitec V4	11	2,2	7.25 / 4.17	32.3	Oval	48.894.234	1.447,00
Movitec V4	12	2,2	7.25 / 4.17	33.1	Oval	48.894.235	1.511,00
Movitec V4	14	2,2	7.25 / 4.17	34.0	Oval	48.894.236	1.639,00
Movitec V4	16	3	5.55 / 3.22	48.2	Oval	48.894.237	1.884,00
Movitec VF4	18	3.0	5.55 / 3.22	49.0	DIN	48.894.238	2.083,00
Movitec VF4	20	3.0	5.55 / 3.22	49.9	DIN	48.894.239	2.211,00
Movitec VF4	22	4.0	7.29 / 4.22	59.7	DIN	48.894.240	2.424,00
Movitec VF4	24	4.0	7.29 / 4.22	60.6	DIN	48.894.241	2.552,00
Movitec VF4	26	4.0	7.29 / 4.22	61.4	DIN	48.894.242	2.681,00

1) IE2 para potencias > 0.75kW

Movitec V B - Tamaños 2 - 4 - 6 - 10 - 15

Cierre mecánico en diseño "cerrado", código 13, con motor IE2¹⁾.
 Velocidad fija 3~230/400 V hasta 2.2 kW, 3 kW y superior: 3~400/692 V.
 50 Hz, 2 polos, 2900 rpm.

2 polos Tamaño	Número de etapas	Potencia de motor kW	Intensidad nominal I en A (Δ / λ)	kg	Movitec V B		
					Brida	Código	Precio
Movitec V6	2	0,37	1.64 / 0.94	16.2	Oval	48.894.248	760,00
Movitec V6	3	0,75	2.99 / 1.73	20.3	Oval	48.894.249	868,00
Movitec V6	4	1,1	4.22 / 2.43	23.2	Oval	48.894.250	958,00
Movitec V6	5	1,1	4.22 / 2.43	23.7	Oval	48.894.251	1.034,00
Movitec V6	6	1,5	5.05/ 2.9	27.8	Oval	48.894.252	1.192,00
Movitec V6	7	1,5	5.05/ 2.9	28.3	Oval	48.894.253	1.267,00
Movitec V6	8	2,2	7.25 / 4.17	31.8	Oval	48.894.254	1.356,00
Movitec V6	9	2,2	7.25 / 4.17	32.3	Oval	48.894.255	1.432,00
Movitec V6	10	2,2	7.25 / 4.17	32.8	Oval	48.894.256	1.508,00
Movitec V6	11	3	5.55 / 3.22	42.7	Oval	48.894.257	1.700,00
Movitec V6	12	3	5.55 / 3.22	43.1	Oval	48.894.258	1.776,00
Movitec V6	14	3	5.55 / 3.22	43.6	Oval	48.894.259	1.928,00
Movitec V6	16	4	7.29 / 4.22	54.1	Oval	48.894.260	2.164,00
Movitec VF6	18	4.0	7.29 / 4.22	60.4	DIN	48.894.261	2.386,00
Movitec VF6	20	5.5	10.07 / 5.84	77.5	DIN	48.894.262	2.855,00
Movitec VF6	22	5.5	10.07 / 5.84	78.5	DIN	48.894.263	3.006,00
Movitec VF6	24	5.5	10.07 / 5.84	78.9	DIN	48.894.264	3.158,00
Movitec VF6	26	5.5	10.07 / 5.84	79.4	DIN	48.894.265	3.310,00
Movitec V10	1	0.75	2.99 / 1.73	32.4	Oval	48.896.616	1.301,00
Movitec V10	2	0.75	2.99 / 1.73	32.6	Oval	48.896.617	1.410,00
Movitec V10	3	1.1	4.22 / 2.43	35.7	Oval	48.896.618	1.531,00
Movitec V10	4	1.5	5.05 / 2.9	41.0	Oval	48.896.619	1.710,00
Movitec V10	5	2.2	7.25 / 4.17	44.5	Oval	48.896.620	1.830,00
Movitec V10	6	2.2	7.25 / 4.17	45.4	Oval	48.896.621	1.939,00
Movitec V10	7	3.0	5.55 / 3.22	54.3	Oval	48.896.622	2.147,00
Movitec V10	8	3.0	5.55 / 3.22	55.2	Oval	48.896.623	2.256,00
Movitec V10	9	4.0	7.25 / 4.17	61.6	Oval	48.896.624	2.438,00
Movitec V10	10	4.0	7.25 / 4.17	62.6	Oval	48.896.625	2.547,00
Movitec V10	11	4.0	7.25 / 4.17	63.6	Oval	48.896.626	2.656,00
Movitec V10	13	5.5	10.07 / 5.84	104.4	Oval	48.896.627	3.151,00
Movitec VF10	15	5.5	10.07 / 5.84	107.8	DIN	48.896.628	3.447,00
Movitec VF10	17	7.5	13.6 / 7.88	116.2	DIN	48.896.629	3.696,00
Movitec VF10	19	7.5	13.6 / 7.88	118.2	DIN	48.896.630	3.914,00
Movitec VF10	21	7.5	13.6 / 7.88	120.1	DIN	48.896.631	4.131,00
Movitec V15	1	1.1	4.22 / 2,43	34.3	Oval	48.896.837	1.372,00
Movitec V15	2	2.2	7.25 / 4,17	41.0	Oval	48.896.838	1.645,00
Movitec V15	3	3.0	5.55 / 3,22	50.3	Oval	48.896.839	1.938,00
Movitec V15	4	4.0	7.25 / 4,17	56.2	Oval	48.896.840	2.203,00
Movitec V15	5	5.5	10.07 / 5,84	94.9	Oval	48.896.841	2.673,00
Movitec V15	6	5.5	10.07 / 5,84	95.9	Oval	48.896.842	2.865,00
Movitec V15	7	7.5	13.6 / 7,88	100.9	Oval	48.896.843	3.089,00
Movitec V15	8	7.5	13.6 / 7,88	103.3	Oval	48.896.844	3.281,00
Movitec V15	9	11.0	19.47 / 11,24	179.8	Oval	48.896.845	3.701,00
Movitec V15	10	11.0	19.47 / 11,24	180.8	Oval	48.896.846	3.893,00
Movitec VF15	11	11.0	19.47 / 11,24	185.2	DIN	48.896.847	4.227,00
Movitec VF15	13	15.0	26.35 / 15,21	200.2	DIN	48.896.848	4.799,00
Movitec VF15	15	15.0	26.35 / 15,21	202.3	DIN	48.896.849	5.183,00
Movitec VF15	17	15.0	26.35 / 15,21	204.4	DIN	48.896.850	5.567,00

1) IE2 para potencias > 0.75kW

Movitec VF A

Motor estándar KSB, cierre de eje código 13, velocidad fija, 3~230/400 V hasta 2.2 kW, 3 kW y superior: 3~400/692 V 50 Hz, 2 polos, 2900 rpm.

Tamaño	Número de etapas	Potencia de motor kW	Intensidad nominal I en A (Δ / λ)	kg	Movitec VF A		
					Brida	Código	Precio
Movitec VF 32	1	2.2	10.4 / 6.0	60.9	DIN	47.110.108	1.804,00
Movitec VF 32	2	4	9.0 / 5.2	81.1	DIN	47.110.109	2.557,00
Movitec VF 32	3	5.5	12.0 / 6.9	89.5	DIN	47.110.110	3.116,00
Movitec VF 32	4	7.5	15.5 / 8.9	95.8	DIN	47.110.111	3.959,00
Movitec VF 32	5	11	30.5 / 17.6	167.1	DIN	47.110.112	5.073,00
Movitec VF 32	6	11	30.5 / 17.6	169.4	DIN	47.110.113	5.345,00
Movitec VF 32	7	15	31.7 / 18.3	185.7	DIN	47.110.114	5.967,00
Movitec VF 32	8	15	31.7 / 18.3	188.0	DIN	47.110.115	6.658,00
Movitec VF 32	9	18.5	40.5 / 23.4	205.0	DIN	48.894.051	7.297,00
Movitec VF 32	10	18.5	40.5 / 23.4	207.5	DIN	47.110.117	7.945,00
Movitec VF 32	11	18.5	40.5 / 23.4	209.8	DIN	47.110.118	8.621,00
Movitec VF 32	12	22	44.5 / 25.7	247.9	DIN	47.110.119	9.339,00
Movitec VF 45	1-1	2.2	10.4 / 6.0	61.9	DIN	47.110.140	1.787,00
Movitec VF 45	1	4	9.0 / 5.2	80.0	DIN	47.110.141	2.260,00
Movitec VF 45	2-1	5.5	12.0 / 6.9	88.3	DIN	47.110.142	2.678,00
Movitec VF 45	2	7.5	15.5 / 8.9	92.4	DIN	47.110.143	3.292,00
Movitec VF 45	3-1	11	30.5 / 17.6	163.7	DIN	47.110.144	3.862,00
Movitec VF 45	3	11	30.5 / 17.6	163.8	DIN	47.110.145	4.509,00
Movitec VF 45	4-1	11	30.5 / 17.6	166.1	DIN	47.110.146	5.031,00
Movitec VF 45	4	15	31.7 / 18.3	180.1	DIN	47.110.147	5.681,00
Movitec VF 45	5-1	15	31.7 / 18.3	182.5	DIN	47.110.148	6.252,00
Movitec VF 45	5	18.5	40.5 / 23.4	197.5	DIN	47.110.149	6.861,00
Movitec VF 45	6-1	18.5	40.5 / 23.4	199.9	DIN	47.110.150	7.325,00
Movitec VF 45	6	22	44.5 / 25.7	235.8	DIN	47.110.151	7.870,00
Movitec VF 45	7-1	22	44.5 / 25.7	238.1	DIN	47.110.152	8.277,00
Movitec VF 45	7	30	56.1 / 32.4	362.2	DIN	47.110.153	8.424,00
Movitec VF 45	8-1	30	56.1 / 32.4	364.5	DIN	47.110.154	8.889,00
Movitec VF 45	8	30	56.1 / 32.4	364.6	DIN	47.110.155	9.325,00
Movitec VF 45	9-1	30	56.1 / 32.4	366.9	DIN	47.110.156	9.746,00
Movitec VF 45	9	37	65.5 / 37.8	367.0	DIN	47.110.157	10.081,00
Movitec VF 45	10-1	37	6.5 / 37.8	369.3	DIN	47.110.158	10.512,00
Movitec VF 45	10	37	6.5 / 37.8	369.4	DIN	47.110.159	10.972,00
Movitec VF 65	1	3	7.0 / 4.1	78.1	DIN	47.110.176	2.983,00
Movitec VF 65	2	5.5	12.0 / 6.9	96.5	DIN	47.110.177	3.664,00
Movitec VF 65	3	11	30.5 / 17.6	170.0	DIN	48.894.061	4.607,00
Movitec VF 65	4	11	30.5 / 17.6	173.5	DIN	47.110.179	5.768,00
Movitec VF 65	5	15	31.7 / 18.3	190.9	DIN	47.110.180	6.803,00
Movitec VF 65	6	15	31.7 / 18.3	194.3	DIN	47.110.181	7.834,00
Movitec VF 65	7	18.5	40.5 / 23.4	212.7	DIN	47.110.182	8.723,00
Movitec VF 65	8	22	44.5 / 25.7	252.1	DIN	47.110.183	9.422,00
Movitec VF 65	9	30	56.1 / 32.4	252.1	DIN	48.894.073	10.054,00

Movitec VF B

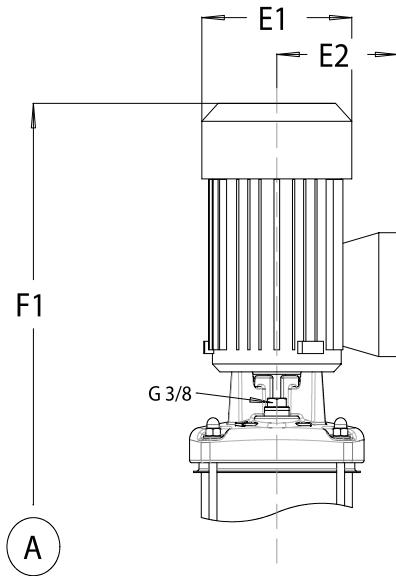
Motor estándar KSB IE2 ¹⁾, cierre mecánico
 diseño "fácil acceso", cierre de eje código 13, velocidad fija - 3~400/692 V
 50 Hz, 2 polos, 2900 rpm.

Tamaño	Número de etapas	Tamaño de motor	Potencia de motor kW	Intensidad nominal I en A (Δ / λ)	kg	Movitec VF B		
						Brida	Código	Precio
Movitec VF 90	1-1	132	5.5	10.7 / 6.2	126	DIN	48.890.007	4.632,00
Movitec VF 90	1	132	7.5	14.3 / 8.3	155	DIN	48.890.006	6.119,00
Movitec VF 90	2-2	160M	11	20.3 / 11.7	208	DIN	48.890.010	7.528,00
Movitec VF 90	2-1	160M	15	26.7 / 15.4	214	DIN	48.890.009	8.576,00
Movitec VF 90	2	160M	15	26.7 / 15.4	214	DIN	48.890.008	9.491,00
Movitec VF 90	3-2	160L	18.5	33.7 / 19.5	238	DIN	48.890.013	10.381,00
Movitec VF 90	3-1	180M	22	39.8 / 23.0	274	DIN	48.890.012	11.073,00
Movitec VF 90	3	180M	22	39.8 / 23.0	274	DIN	48.890.011	11.718,00
Movitec VF 90	4-2	200L	30	52.8 / 30.5	376	DIN	48.890.016	12.397,00
Movitec VF 90	4-1	200L	30	52.8 / 30.5	376	DIN	48.890.015	13.002,00
Movitec VF 90	4	200L	30	52.8 / 30.5	376	DIN	48.890.014	13.621,00
Movitec VF 90	5-2	200L	37	64.5 / 37.3	406	DIN	48.890.019	14.348,00
Movitec VF 90	5-1	200L	37	64.5 / 37.3	406	DIN	48.890.018	15.060,00
Movitec VF 90	5	200L	37	64.5 / 37.3	406	DIN	48.890.017	15.839,00
Movitec VF 90	6-2	225M	45	78.2 / 45.2	564	DIN	48.890.022	16.801,00
Movitec VF 90	6-1	225M	45	78.2 / 45.2	564	DIN	48.890.021	17.767,00
Movitec VF 90	6	225M	45	78.2 / 45.2	564	DIN	48.890.020	18.821,00

1) IE2 para potencias > 0.75kW

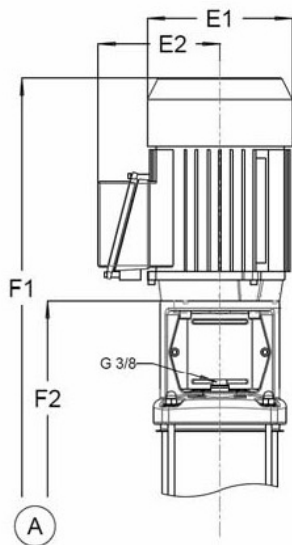
Dimensiones exteriores

Movitec VME 2 B - 4 B y 6 B, 2900 1/min



Etapas	Movitec VME 2 B			Movitec VME 4 B			Movitec VME 6 B		
	E1	E2	F1	E1	E2	F1	E1	E2	F1
2	138	109	420	138	109	420	138	109	427
3	138	109	441	138	109	441	160	150	496
4	138	109	463	158	109	463	160	150	521
5	138	108	484	160	150	528	160	150	546
6	138	109	506	160	150	556	-	-	-

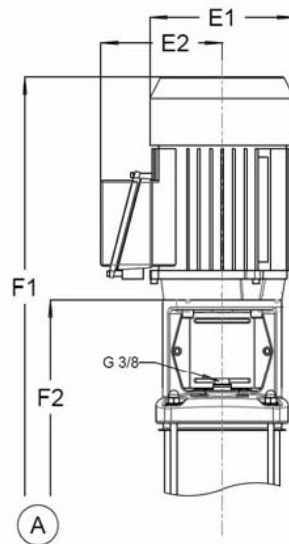
Movitec V(F)2 B, 2900 1/min.



Movitec V(F) 2 B						
Modelo	Etapas	Brida	E1	E2	F1	F2
V 2	2	Oval	138	109	472	259
V 2	3	Oval	138	109	493	280
V 2	4	Oval	138	109	515	302
V 2	5	Oval	138	109	536	323
V 2	6	Oval	138	109	558	345
V 2	7	Oval	138	109	579	366
V 2	8	Oval	138	109	601	388
V 2	9	Oval	160	150	676	419
V 2	10	Oval	160	150	698	441
V 2	11	Oval	160	150	719	462
V 2	12	Oval	160	150	741	484
V 2	14	Oval	160	150	784	527
V 2	16	Oval	185	160	833	580
V 2	18	Oval	185	160	876	623
VF 2	20	DIN	185	160	944	691
VF 2	22	DIN	185	160	1016	734
VF 2	24	DIN	185	160	1059	777
VF 2	26	DIN	185	160	1102	820
VF 2	28	DIN	185	160	1145	863
VF 2	30	DIN	185	160	1188	906

Dimensiones exteriores

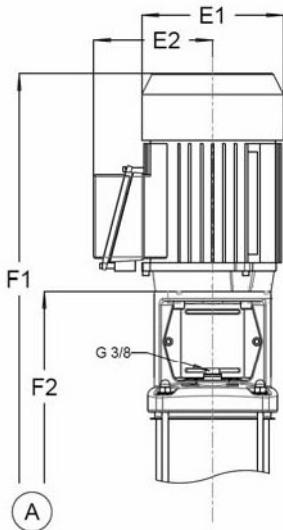
Movitec V(F)4 B y V(F)6 B, 2900 1/min



Tipo de montaje	Etapas	Brida	Movitec V(F) 4 B				Movitec V(F) 6 B			
			E1	E2	F1	F2	E1	E2	F1	F2
V	2	Oval	138	109	472	259	138	109	479	266
V	3	Oval	138	109	493	280	160	150	558	301
V	4	Oval	138	109	515	302	160	150	583	326
V	5	Oval	160	150	590	333	160	150	608	351
V	6	Oval	160	150	612	355	185	160	639	386
V	7	Oval	160	150	633	376	185	160	664	411
V	8	Oval	185	160	661	408	185	160	718	436
V	9	Oval	185	160	682	429	185	160	743	461
V	10	Oval	185	160	704	451	185	160	768	486
V	11	Oval	185	160	754	472	205	175	835	521
V	12	Oval	185	160	776	494	205	175	860	546
V	14	Oval	185	160	819	537	205	175	910	596
V	16	Oval	205	175	904	590	220	190	869	646
VF	18	DIN	205	175	972	658	220	190	1044	721
VF	20	DIN	205	175	1015	701	260	220	1193	847
VF	22	DIN	220	190	1067	744	260	220	1243	897
VF	24	DIN	220	190	1110	787	260	220	1293	947
VF	26	DIN	220	190	1153	830	260	220	1343	997

Dimensiones exteriores

Movitec VE 10 B, V(F)10 B y V(F)15 B

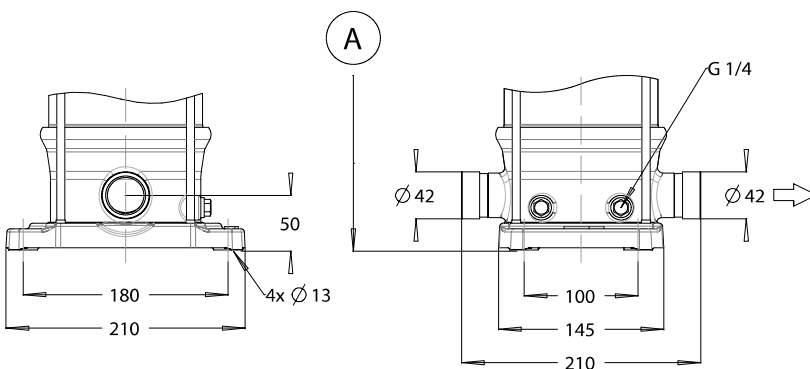


Movitec VE 10 B y V(F)10 B						
Modelo	Etapas	Brida	E1	E2	F1	F2
V(E) 10	1	Oval	160	150	621	346
V(E) 10	2	Oval	160	150	621	346
V(E) 10	3	Oval	160	150	647	372
V(E) 10	4	Oval	185	160	679	409
V(E) 10	5	Oval	185	160	720	435
V(E) 10	6	Oval	185	160	747	462
V(E) 10	7	Oval	205	175	828	498
V(E) 10	8	Oval	205	175	855	525
V 10	9	Oval	205	175	891	551
V 10	10	Oval	205	175	918	578
V 10	11	Oval	205	175	944	604
V 10	13	Oval	260	220	1102	737
VF 10	15	DIN	260	220	1155	790
VF 10	17	DIN	260	220	1208	843
VF 10	19	DIN	260	220	1261	896
VF 10	21	DIN	260	220	1314	949

Movitec V(F) 15 B						
Modelo	Etapas	Brida	E1	E2	F1	F2
V 15	1	Oval	160	150	621	346
V 15	2	Oval	185	160	641	356
V 15	3	Oval	205	175	722	392
V 15	4	Oval	205	175	759	419
V 15	5	Oval	260	220	890	525
V 15	6	Oval	260	220	916	551
V 15	7	Oval	260	220	943	578
V 15	8	Oval	260	220	969	604
V 15	9	Oval	315	265	1159	661
V 15	10	Oval	315	265	1185	687
VF 15	11	DIN	315	265	1222	724
VF 15	13	DIN	315	265	1275	777
VF 15	15	DIN	315	265	1328	830
VF 15	17	DIN	315	265	1381	883

Dimensiones de la base

Movitec VME 2 - 4 y 6 B, roscado exterior



Con válvula de retención en lado de impulsión y toma para medida de presión.

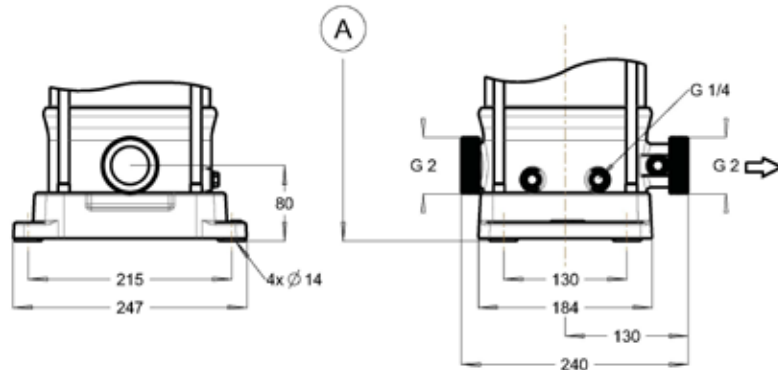
Estándar: G EN ISO 228

Tamaño G 1¹/₂

Clase de presión: PN 16

Dimensiones de la base

Movitec VE 10 B, roscado exterior



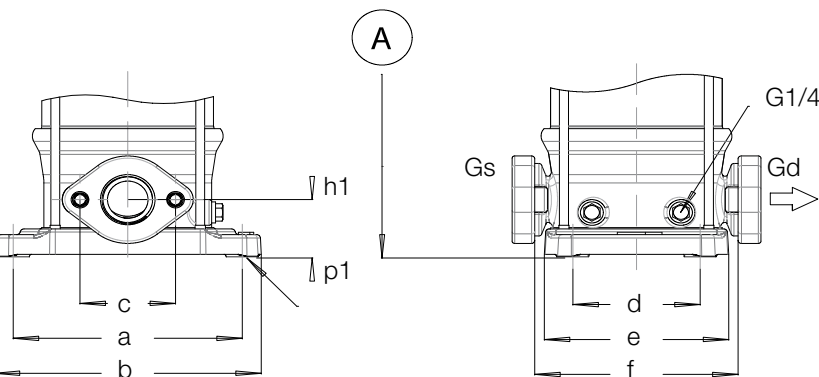
Con válvula de retención en lado de impulsión y toma para medida de presión.

Estándar: G EN ISO 228

Tamaño G 2

Clase de presión: PN 16

Movitec V 2, 4, 6, 10 y 15 B



Brida Oval

Incluye contrabrida con roscado interior

Movitec V: acero inoxidable fundido 1.4308

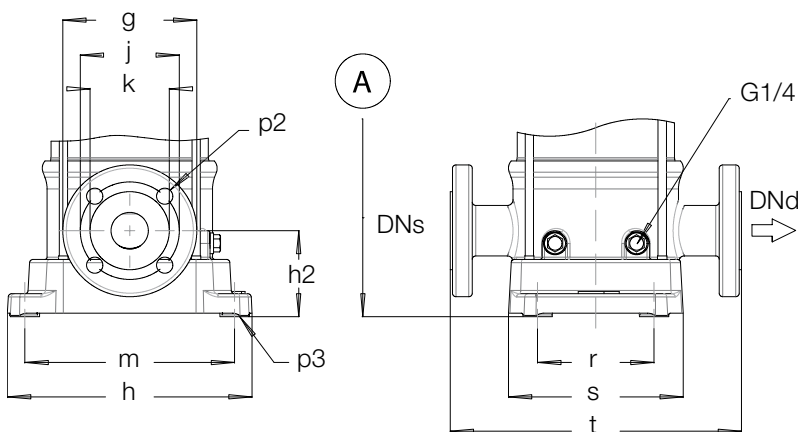
Estándar: G EN ISO 228

Tamaño G1

Clase de presión: PN 16

Dimensión	Tamaños				
	2	4	6	10	15
Gs	G 1	G 1	G 1 1/4	G 1 1/2	G 2
Gd	G 1	G 1	G 1 1/4	G 1 1/2	G 2
a	75	75	75	100	100
b	180	180	180	215	215
c	210	210	210	247	247
d	100	100	100	130	130
e	145	145	145	184	184
f 1	160	160	160	200	200
h1	50	50	50	80	80
p1	4x Ø13	4x Ø13	4x Ø13	4x Ø14	4x Ø14

Movitec VF 2, 4, 6, 10 y 15 B



Brida DIN

Brida redonda con pintura por catáforisis

Estándar: EN 1092-1 / 1092-2

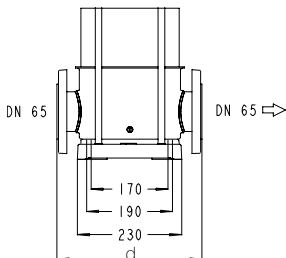
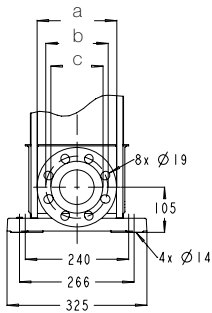
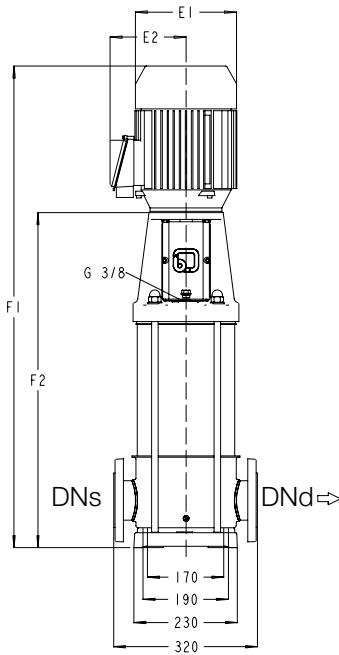
Tamaño: DN 25

Clase de presión: PN 40

Dimensión	Tamaños				
	2	4	6	10	15
DNs	25	25	32	40	50
DNd	25	25	32	40	50
g	115	115	140	150	165
j	85	85	100	110	125
k	70	70	80	85	100
h2	75	75	75	80	90
m	180	180	180	215	215
n	210	210	210	247	247
r	100	100	100	130	130
s	145	145	145	184	184
t	250	250	250	280	300
p2	4x Ø14	4x Ø14	4x Ø19	4x Ø18	4x Ø18
p3	4x Ø13	4x Ø13	4x Ø13	4x Ø14	4x Ø14

Dimensiones generales

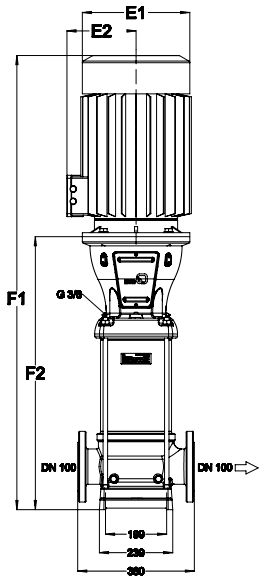
Movitec VF 32...65 A



Movitec VF 32, 45 y 65 A														
Modelo	Etapas	Brida	DN _s	DN _d	PN	a	b	c	d	h	E1	E2	F1	F2
VF 32	1	Red	65	65	25	185	145	121	320	105	176	136	733	458
VF 32	2	Red	65	65	25	185	145	121	320	105	233	162	830	506
VF 32	3	Red	65	65	25	185	145	121	320	105	233	162	904	575
VF 32	4	Red	65	65	25	185	145	121	320	105	233	162	980	623
VF 32	5	Red	65	65	25	185	145	121	320	105	315	206	1279	777
VF 32	6	Red	65	65	25	185	145	121	320	105	315	206	1327	825
VF 32	7	Red	65	65	25	185	145	121	320	105	315	206	1376	874
VF 32	8	Red	65	65	25	185	145	121	320	105	315	206	1424	922
VF 32	9	Red	65	65	25	185	145	121	320	105	315	206	1517	971
VF 32	10	Red	65	65	25	185	145	121	320	105	315	206	1565	1019
VF 32	11	Red	65	65	25	185	145	121	320	105	315	206	1614	1068
VF 32	12	Red	65	65	25	185	145	121	320	105	350	225	1711	1116
VF 45	1-1	Red	80	80	25	200	160	132	320	105	176	136	733	458
VF 45	1	Red	80	80	25	200	160	132	320	105	233	162	782	458
VF 45	2-1	Red	80	80	25	200	160	132	320	105	233	162	855	526
VF 45	2	Red	80	80	25	200	160	132	320	105	233	162	883	526
VF 45	3-1	Red	80	80	25	200	160	132	320	105	315	206	1182	680
VF 45	3	Red	80	80	25	200	160	132	320	105	315	206	1182	680
VF 45	4-1	Red	80	80	25	200	160	132	320	105	315	206	1230	728
VF 45	4	Red	80	80	25	200	160	132	320	105	315	206	1230	728
VF 45	5-1	Red	80	80	25	200	160	132	320	105	315	206	1279	777
VF 45	5	Red	80	80	25	200	160	132	320	105	315	206	1323	777
VF 45	6-1	Red	80	80	25	200	160	132	320	105	315	206	1371	825
VF 45	6	Red	80	80	25	200	160	132	320	105	350	225	1420	825
VF 45	7-1	Red	80	80	25	200	160	132	320	105	350	225	1469	874
VF 45	7	Red	80	80	25	200	160	132	320	105	398	323	1524	874
VF 45	8-1	Red	80	80	25	200	160	132	320	105	398	323	1572	922
VF 45	8	Red	80	80	25	200	160	132	320	105	398	323	1572	922
VF 45	9-1	Red	80	80	25	200	160	132	320	105	398	323	1621	971
VF 45	9	Red	80	80	25	200	160	132	320	105	398	323	1621	971
VF 45	10-1	Red	80	80	25	200	160	132	320	105	398	323	1669	1019
VF 45	10	Red	80	80	25	200	160	132	200	105	398	323	1669	1019
VF 65	1	Red	100	100	16	230	180	158	365	140	194	147	886	570
VF 65	2	Red	100	100	16	230	180	158	365	140	233	162	1008	679
VF 65	3	Red	100	100	16	230	180	158	365	140	233	162	1270	768
VF 65	4	Red	100	100	16	230	180	158	365	140	315	206	1389	887
VF 65	5	Red	100	100	16	230	180	158	365	140	315	206	1478	976
VF 65	6	Red	100	100	16	230	180	158	365	140	315	206	1567	1065
VF 65	7	Red	100	100	16	230	180	158	365	140	315	206	1700	1154
VF 65	8	Red	100	100	16	230	180	158	365	140	350	225	1838	1243
VF 65	9	Red	100	100	16	230	180	158	365	140	350	225	1976	1332

Dimensiones generales

Movitec VF 90 B



Movitec V(F) 90 B						
Modelo	Etapas	Brida	E1	E2	F1	F2
VF 90	1-1	Red	233	162	970	641
VF 90	1	Red	266	179	1062	641
VF 90	2-2	Red	315	206	1282	780
VF 90	2-1	Red	315	206	1282	780
VF 90	2	Red	315	206	1282	780
VF 90	3-2	Red	315	206	1435	889
VF 90	3-1	Red	350	225	1484	889
VF 90	3	Red	350	225	1484	889
VF 90	4-2	Red	450	355	1713	998
VF 90	4-1	Red	450	355	1713	998
VF 90	4	Red	450	355	1713	998
VF 90	5-2	Red	450	355	1822	1107
VF 90	5-1	Red	450	355	1822	1107
VF 90	5	Red	450	355	1822	1107
VF 90	6-2	Red	466	373	1953	1216
VF 90	6-1	Red	466	373	1953	1216
VF 90	6	Red	466	373	1953	1216

More space for solutions.

