

Bombas centrífugas multicelulares verticales, completamente silenciosas, suministradas con bridas.

Materiales:

Cuerpo bomba y rodetes en acero inoxidable AISI 304.
Eje motor en acero inoxidable AISI 420.
Multi55 6 N, 55 7, en acero inox. AISI 303 y en acero F114.
Difusores en policarbonato con carga de fibra de vidrio.
Bridas, soportes aspiración e impulsión en acero gris de fundición.
Cierre mecánico en grafito y alumina.
Carcasa motor en aluminio L-2521.

Motor:

Asincrónico, dos polos.
Protección IP 44.
Aislamiento clase F.
Servicio continuo.

Bombas centrífugas multicelulares verticais, perfeitamente silênciosas. Fornecidas com flanges.

Materiais:

Corpo da bomba e impulsores em aço inox. AISI 304.
Veio do motor em aço inox. AISI 420.
Multi55 6 N, 55 7, em aço inox AISI 303 e ferro F114.
Difusores em polycarbonato reforçado com fibra de vidro.
Flanges, tampas de aspiração e compressão em ferro fundido.
Retentores mecanicos em grafito e alumina.
Camisa do motor em alumínio L-2521.

Motor:

Asincronico, dois pólos.
Protecção IP 44.
Isolamento classe F.
Serviço contínuo.

Pompe centrifughe multicellulari verticali completamente silenziose. Fornite con flange.

Materiali:

Corpo pompa e girante d'acciaio inossidabile AISI 304.
Albero motore d'acciaio inossidabile AISI 420. Multi55 6 N, 55 7, d'acciaio inoss. AISI 303 e ghisa F114.
Diffusore di policarbonato rinforzato con fibra di vetro.
Flange, supporti aspirazione e mandata di ghisa grigia.
Tenuta meccanica di grafito e allumina.
Camicia motore d'alluminio L-2521.

Motore:

Asincrono, due poli.
Protezione IP 44.
Isolamento classe F.
Servizio continuo.

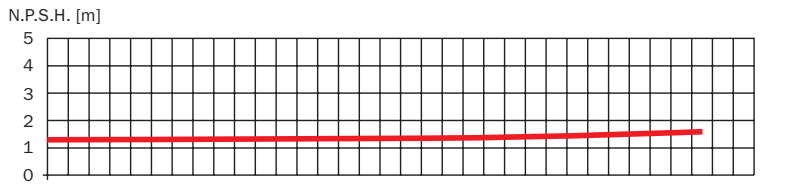
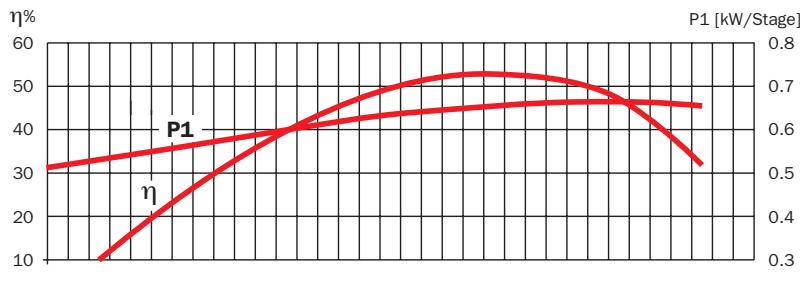
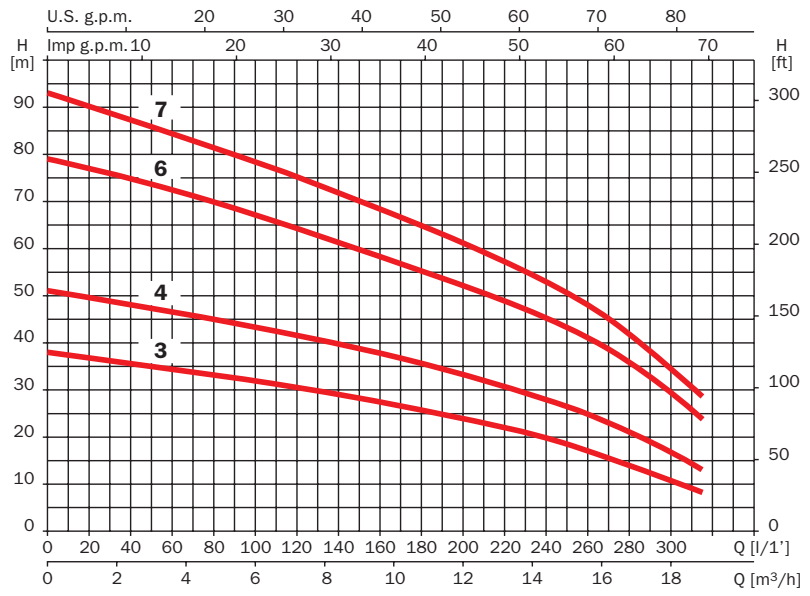
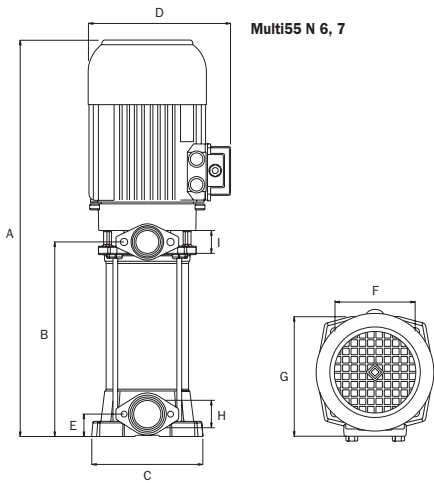
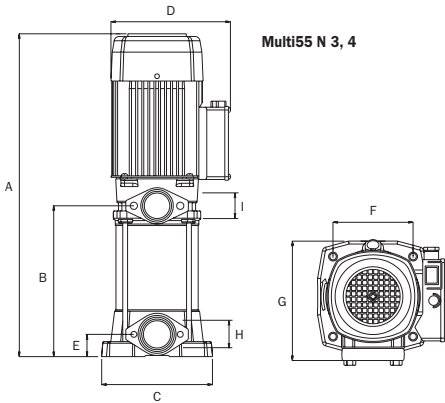
Aplicaciones:
Riego por aspersión, conjuntos hidroneumáticos de presión e instalaciones industriales.

Applicazione:
Irrigazione, impianti idropneumatici e applicazioni industriali.

Aplicações:
Regas por aspersão, pressurização e instalações industriais.



Multi55 N



	A	B	C	D	E	F	G	H	I	Kg
Multi55 3 N	531	245	184	203	37	133	201	1 1/2"	1 1/4"	23,3
Multi55 3M N	531	245	184	203	37	133	201	1 1/2"	1 1/4"	25,7
Multi55 4 N	571	285	184	203	37	133	201	1 1/2"	1 1/4"	26,6
Multi55 6 N	696	362	184	203	37	133	201	1 1/2"	1 1/4"	35,4
Multi55 7 N	736	402	184	203	37	133	201	1 1/2"	1 1/4"	39,7

230 V 50 Hz	230/400 V 50 Hz	A			P1 (kW)		kW	HP	μF	l/1' m³/h	20 1.2	50 3	75 4.5	100 6	150 9	200 12	250 15	300 18
		1~ 230 V	3~ 230 V	3~ 400 V	1~	3~												
Multi55 3M N	Multi55 3 N	9.6	6.6	3.8	2.1	2.1	1.5	2	30		37	35	33	31	28	24	18	10
	Multi55 4 N		8.3	4.8		2.8	2	3			50	47	45	43	39	33	26	16
	Multi55 6 N		12.1	7		4.2	3	4			77	73	70	66	60	52	43	29
	Multi55 7 N		15.6	9		4.9	4	5.5			90	86	82	78	70	60	50	35