

ES  
NEW

D



40<sup>TH</sup>

 **PEDROLLO**<sup>®</sup>  
... the spring of life

## NEW

Nueva versión de la serie D, que permite un alto grado de confiabilidad gracias a la introducción del doble sello mecánico.

### CARACTERISTICAS TECNICAS

- ▶ Doble sello mecánico.
- ▶ Cuerpo bomba en hierro con tratamiento de cataforesis. Este tratamiento garantiza una elevada resistencia a la oxidación.
- ▶ Manija en acero inoxidable microfundido.
- ▶ Flotador con sistema basculante (patentado).
- ▶ Cable de alimentación con sistema anti-rasgaduras (patentado)

### EMPLEOS E INSTALACIONES

Proyectadas para el drenaje de **aguas claras** o ligeramente sucias. Son aconsejables para el utilizo doméstico, civil y profesional, para el vaciado de locales inundados como bodegas y garages. Para el vaciado de piscinas y aljibes, para el vaciado de aguas con residuos. Estas bombas se caracterizan por su confiabilidad en las instalaciones fijas con funcionamiento automático.

### LIMITES DE UTILIZO

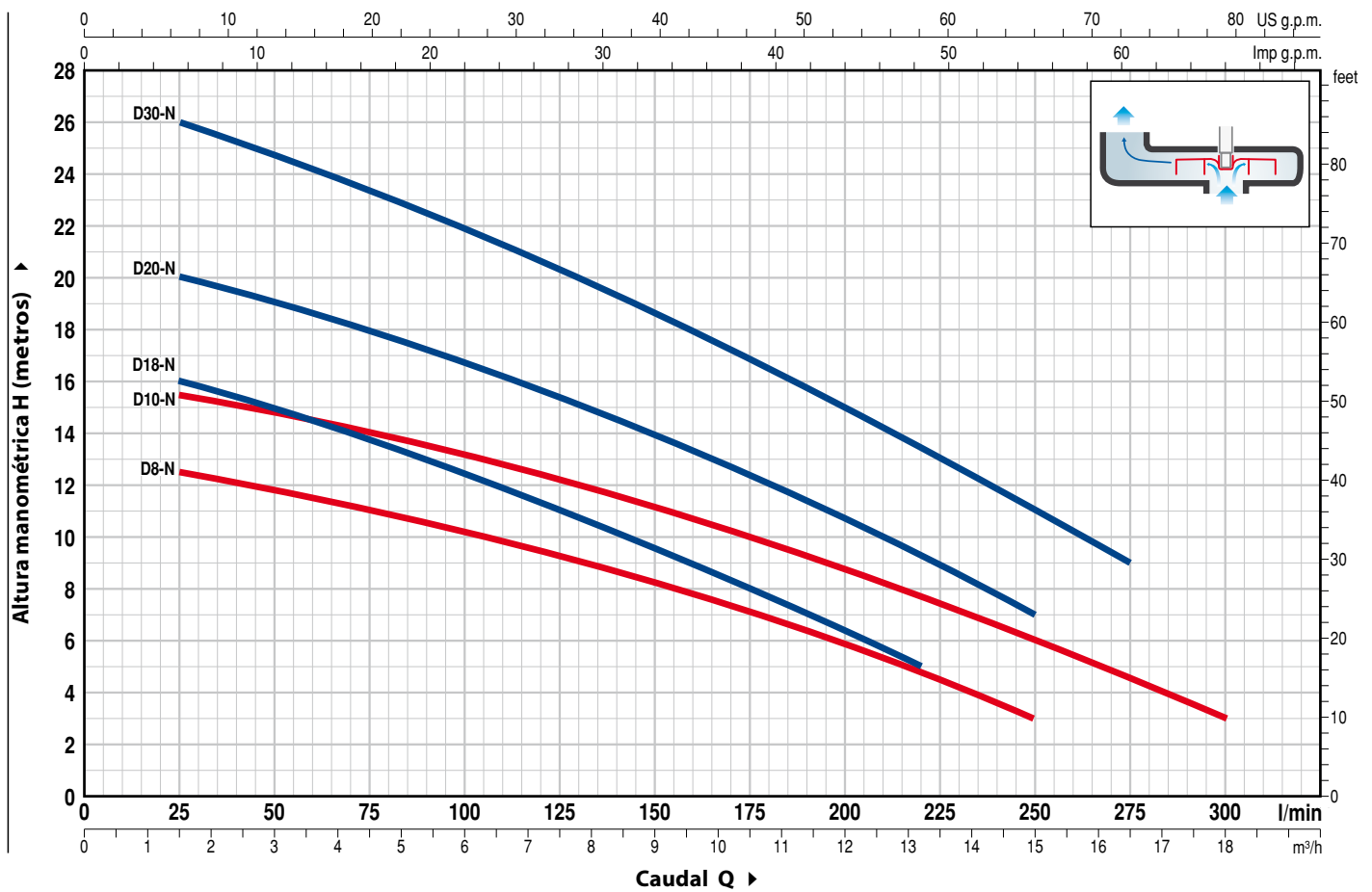
- Profundidad máxima de utilizo hasta **5 m**
- Temperatura máxima del líquido hasta **+40 °C**
- Pasaje máximo de cuerpos sólidos en suspensión hasta **Ø 10 mm**

### EJECUCION

- Completas de cable de alimentación de longitud:
  - **5 m** para D8-N, D10-N, D18-N, D20-N
  - **10 m** para D30-N
- Interruptor con flotador externo para versiones monofásicas

## CURVAS Y DATOS DE PRESTACIONES

50 Hz n = 2900 1/min



MODELO		POTENCIA		Q	H metros																	
Monofásica	Trifásica	kW	HP		0	1.5	3.0	4.5	6.0	7.5	9.0	10.5	12.0	13.2	15.0	16.5	18.0					
				l/min	0	25	50	75	100	125	150	175	200	220	250	275	300					
Dm 8 -N	-	0.55	0.75	H metros	13	12.5	11.8	11	10.2	9.2	8.2	7	5.8	4.7	3							
Dm 10-N	D 10-N	0.75	1		16	15.5	14.8	14	13.2	12.2	11.2	10	8.8	7.8	6	4.5	3					
Dm 18-N	-	0.55	0.75		16	16	15	13.7	12.5	11	9.5	8	6.5	5								
Dm 20-N	D 20-N	0.75	1		20	20	19	18	16.8	15.5	13.9	12.3	10.7	9.2	7							
Dm 30-N	D 30-N	1.1	1.5		26	26	24.8	23.5	22	20.4	18.7	16.9	15	13.5	11	9						

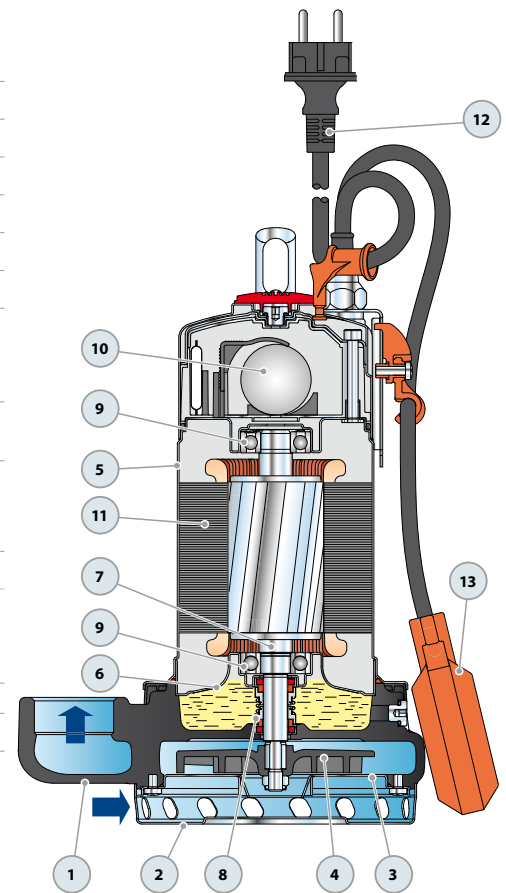
Q = Caudal H = Altura manométrica total

Tolerancia de las curvas de prestación según EN ISO9906 Grado 3.

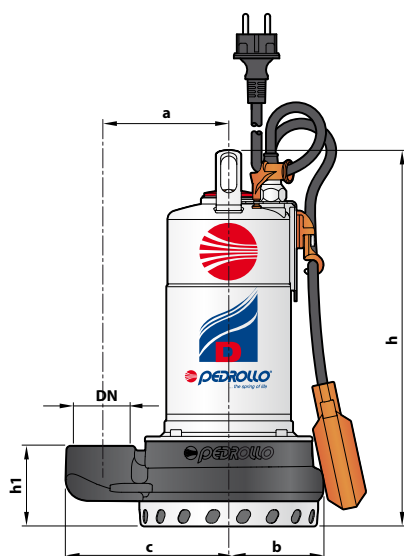
**POS. COMPONENTE**

**CARACTERISTICAS CONSTRUCTIVAS**

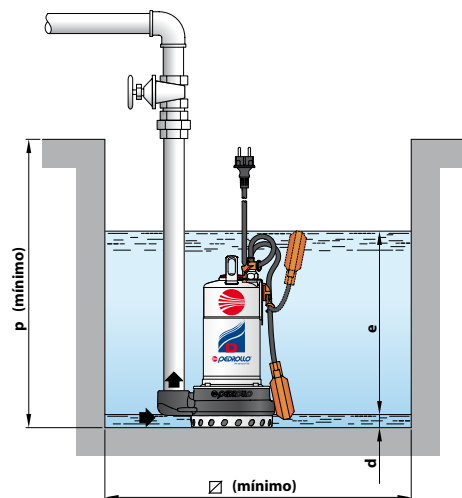
<b>1 CUERPO BOMBA</b>	Hierro con tratamiento de cataforesis, con boca roscada ISO 228/1					
<b>2 REJILLA DE ASPIRACION</b>	Acero inoxidable AISI 304					
<b>3 TAPA DE ASPIRACION</b>	Acero inoxidable AISI 304					
<b>4 RODETE</b>	Tipo abierto en tecnopolímero					
<b>5 CAJA PORTAMOTOR</b>	Acero inoxidable AISI 304					
<b>6 TAPA MOTOR</b>	Acero inoxidable AISI 304					
<b>7 EJE MOTOR</b>	Acero inoxidable EN 10088-3 - 1.4104					
<b>8 DOBLE SELLO MECANICO EN EL EJE CON CAMARA DE ACEITE INTERCALADA</b>						
<i>Electrobomba</i>	<i>Sello</i>	<i>Eje</i>		<i>Materiales</i>		
<i>Modelo</i>	<i>Modelo</i>	<i>Diámetro</i>	<i>Anillo fijo</i>	<i>Anillo móvil</i>	<i>Elastómero</i>	
<b>Dm8 -N, Dm10-N Dm18-N, Dm20-N</b>	<b>MG1-14D SIC</b>	<b>Ø 14 mm</b>	Carburo de silicio	Carburo de silicio	NBR	
<b>D30-N</b>	<b>MG1-14 SIC</b>	<b>Ø 14 mm</b>	Cerámica	Carburo de silicio	NBR	
<b>(Doble sello en el eje con cámara de aceite intercalada Ø 16 x Ø 24 x H 5 mm)</b>						
<b>9 RODAMIENTOS</b>	<b>6203 ZZ / 6203 ZZ</b>					
<b>10 CONDENSADOR</b>						
<i>Electrobomba</i>		<i>Capacidad</i>				
<i>Monofásica</i>		<i>(230 V o 240 V)</i>		<i>(110 V)</i>		
<b>Dm8-N, Dm10-N, Dm18-N, Dm20-N</b>		<b>20 µF 450 VL</b>		<b>30 µF 250 VL</b>		
<b>Dm30-N</b>		<b>25 µF 450 VL</b>		-		
<b>11 MOTOR ELECTRICO</b>	- Monofásica 230 V - 50 Hz con protección térmica incorporada en el bobinado - Trifásica 400 V - 50 Hz - Aislamiento: clase F - Protección: IP X8					
<b>12 CABLE DE ALIMENTACIÓN</b>	De <b>5 metros</b> (10 metros para D30-N) de tipo "H07 RN-F" (con conector Schuko sólo en las versiones monofásicas)					
<b>13 INTERRUPTOR CON FLOTADOR EXTERNO</b>	(sólo para versiones monofásicas)					



**DIMENSIONES**



Instalación típica



MODELO		BOCA DN	DIMENSIONES mm								
Monofásica	Trifásica		a	b	c	h	h1	d	e	p	Ø
Dm 8 -N	-	1½"	115	85	147	340	72	17	ajustable	500	500
Dm 10-N	D 10-N										
Dm 18-N	-										
Dm 20-N	D 20-N										
Dm 30-N	D 30-N			93		355	84	15			



**Pedrollo S.p.A.** – Via Enrico Fermi, 7 – 37047 – San Bonifacio (VR)  
tel. +39 045 6136311 – fax +39 045 7614663 – sales@pedrollo.com – www.pedrollo.com