

PLURIJET 90-130-200

Electrobombas multicelulares autocebantes



CAMPO DE PRESTACIONES

- Caudal hasta **200 l/min** (12 m³/h)
- Altura manométrica hasta **97 m**

LIMITES DE UTILIZO

- Altura de aspiración manométrica hasta **9 m (HS)**
- Temperatura del líquido de **-10 °C** hasta **+40 °C**
- Temperatura ambiente hasta **+40 °C**
- Presión máx. en el cuerpo de la bomba **10 bar**
- Funcionamiento continuo **S1**

EJECUCION Y NORMAS DE SEGURIDAD

EN 60335-1
IEC 60335-1
CEI 61-150

EN 60034-1
IEC 60034-1
CEI 2-3



CERTIFICACIONES



UTILIZOS E INSTALACIONES

Son recomendadas para bombear agua limpia, sin partículas abrasivas y líquidos químicamente no agresivos con los materiales que constituyen la bomba.

Las bombas autocebantes PLURIJET han sido diseñadas para aspirar agua aún en presencia de gas mezclado con el líquido bombeado. Por su silenciosidad, confiabilidad y el bajo consumo energético son aconsejadas para el uso doméstico y civil, especialmente para la presurización y distribución del agua acopladas a tanques de presurización, para la reutilización de aguas pluviales, para sistemas de irrigación, etc.

La instalación se debe realizar en lugares cerrados o protegidos de la intemperie.

PATENTES - MARCAS - MODELOS

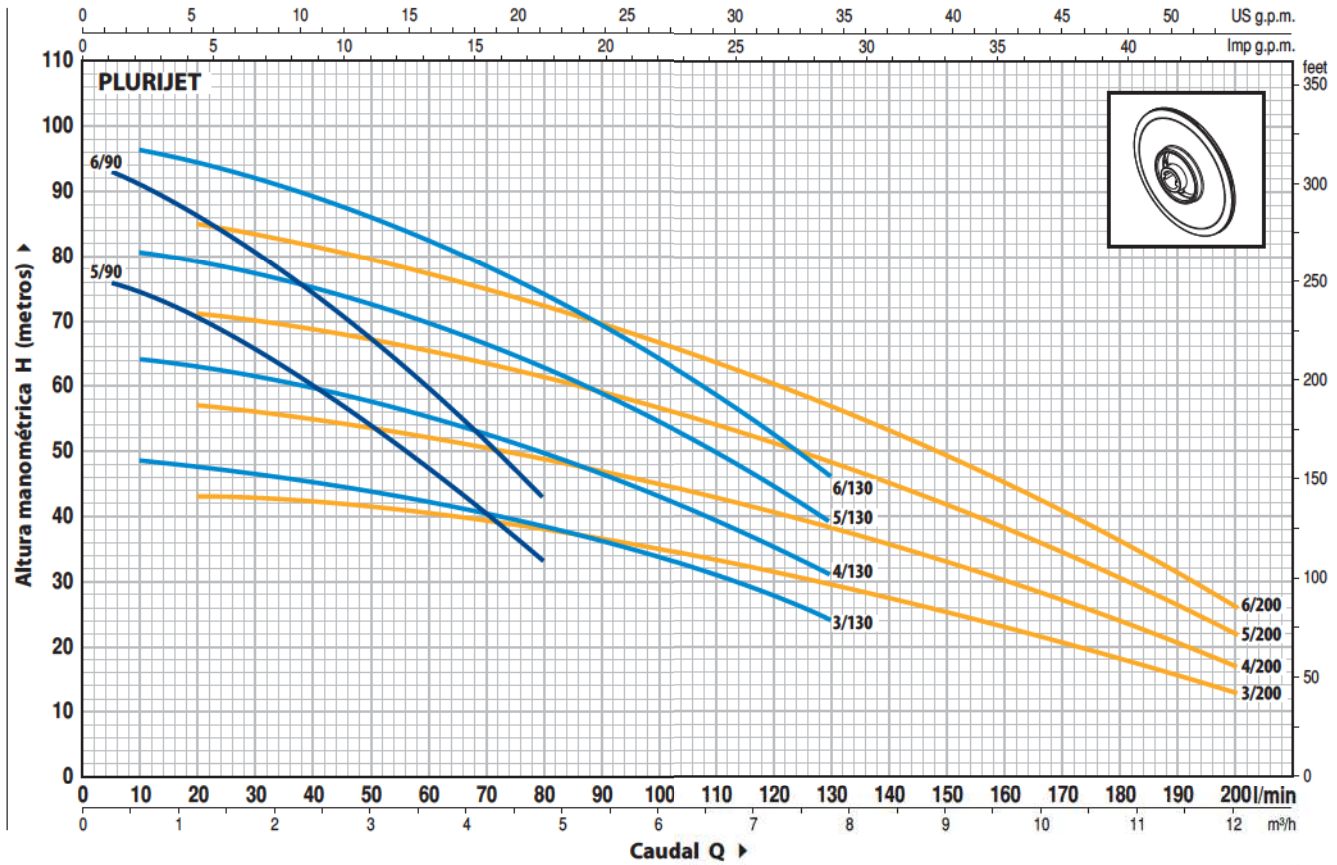
- PLURIJET® marca registrada
- Modelo comunitario registrado nº 342159-0007

EJECUCION BAJO PEDIDO

- Otros voltajes o frecuencia 60 Hz
- Protección IP55

GARANTIA

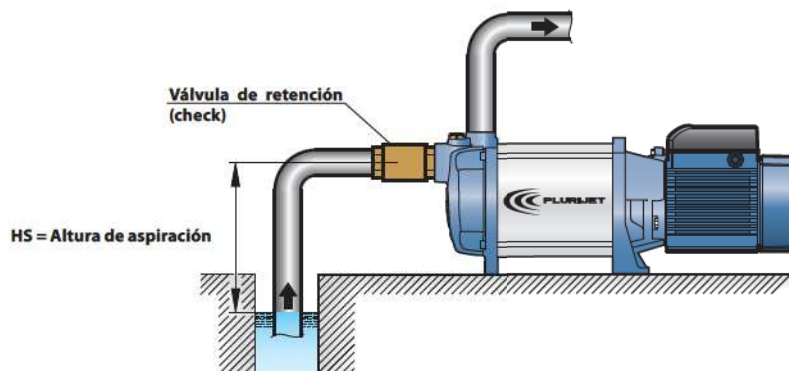
2 años según nuestras condiciones generales de venta

CURVAS Y DATOS DE PRESTACIONES
50 Hz n= 2900 1/min HS= 0 m


MODELO		POTENCIA		Q	H metros												
Monofásica	Trifásica	kW	HP		m³/h	0.3	0.6	1.2	2.4	3.6	4.8	6.0	7.8	8.4	9.6	10.8	12.0
				l/min	0	5	10	20	40	60	80	100	130	140	160	180	200
PLURIJETm 5/90	PLURIJET 5/90	1.1	1.5	76	76	73.5	70	60.5	47	33							
PLURIJETm 6/90	PLURIJET 6/90	1.5	2	93	93	90.5	86	74.5	59.5	43							
PLURIJETm 3/130	PLURIJET 3/130	1.1	1.5	49	49	48.5	47.5	45	42.5	38.5	33.5	24					
PLURIJETm 4/130	PLURIJET 4/130	1.5	2	65	65	64	63	60	56	50	43	31					
-	PLURIJET 5/130	1.8	2.5	81	81	80.5	79	75	70	62.5	54	39					
-	PLURIJET 6/130	2.2	3	97	97	96.5	94.5	90	83	74.5	64	46					
PLURIJETm 3/200	PLURIJET 3/200	1.1	1.5	44	43.5	43.5	43	42	40.5	38	35	29	27.5	23	18	13	
PLURIJETm 4/200	PLURIJET 4/200	1.5	2	58	57.5	57.5	57	55	52.5	49.5	45	38	35.5	30	24	17	
-	PLURIJET 5/200	1.8	2.5	73	72	71.5	71	69	65.5	62	56.5	48	44.5	38	30	22	
-	PLURIJET 6/200	2.2	3	87	86	85.5	85	82	78	73	67	57	53	45	36	26	

Q = Caudal H = Altura manométrica total HS = Altura de aspiración

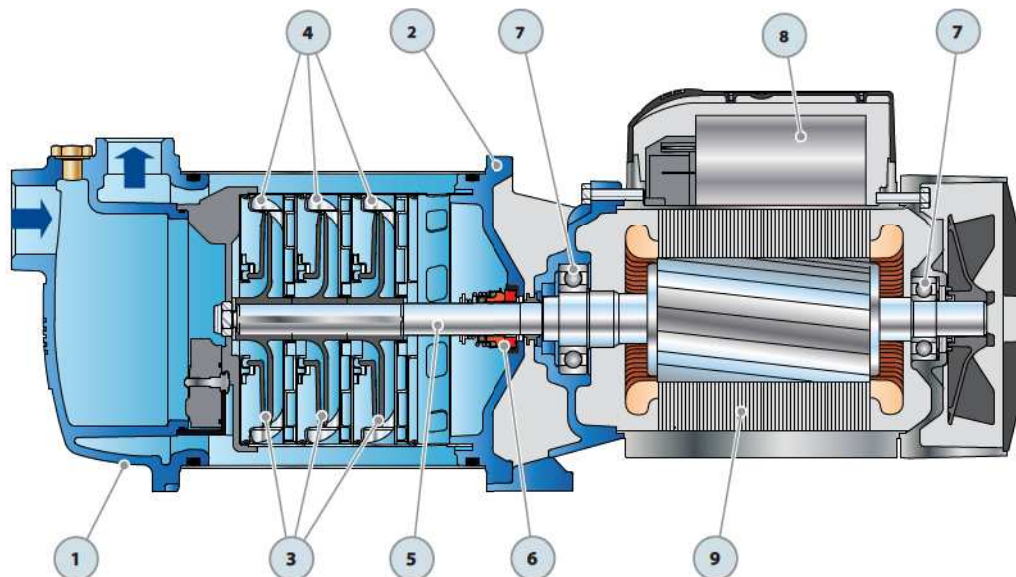
Tolerancia de las curvas de prestación según EN ISO9906 App. A.

EJEMPLO DE INSTALACION


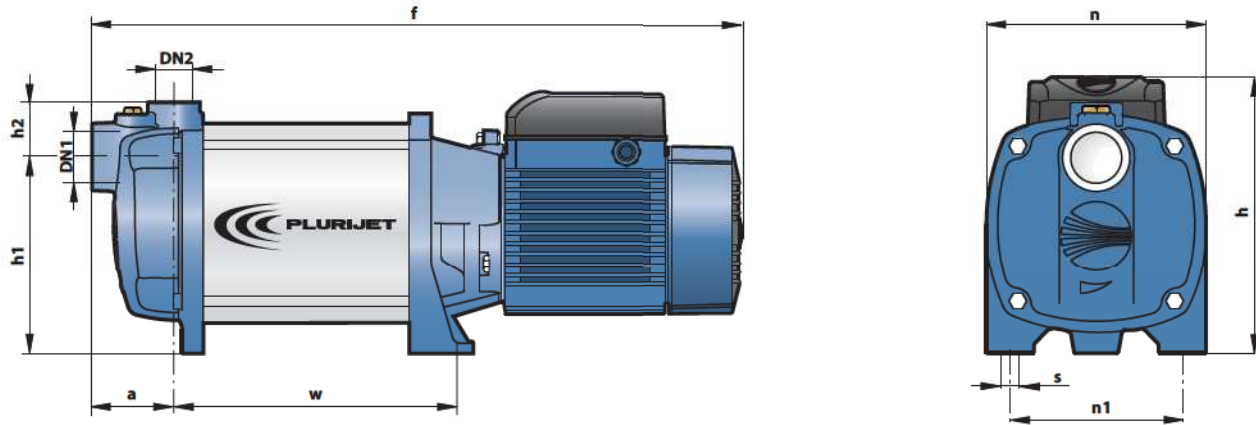
PLURIJET 90-130-200

POS.	COMPONENTE	CARACTERISTICAS CONSTRUCTIVAS				
1	CUERPO BOMBA	Hierro fundido y acero inoxidable AISI 304, con bocas roscadas ISO 228/1				
2	TAPA	Hierro fundido				
3	RODETES	Noryl GFN2V				
4	DIFUSORES	Acero inoxidable AISI 304, con anillos antidesgaste				
5	EJE MOTOR	Acero inoxidable EN 10088-3 - 1.4104				
6	SELLO MECANICO	Sello	Eje	Materiales		
		Modelo	Diámetro	Anillo fijo	Anillo móvil	Elastómero
		FN-18	Ø 18 mm	Grafito	Cerámica	NBR
7	RODAMIENTOS	6206 ZZ - C3 / 6204 ZZ				
8	CONDENSADOR	Electrobomba	Capacidad			
		<i>Monofásica</i>	<i>(230 V o 240 V)</i>	<i>(110 V)</i>		
		PLURIJETm 5/90	31.5 µF 450 VL	60 µF 250 VL		
		PLURIJETm 3/130				
		PLURIJETm 3/200	45 µF 450 VL	80 µF 250 VL		
		PLURIJETm 6/90				
		PLURIJETm 4/130				
		PLURIJETm 4/200				

- 9 MOTOR ELECTRICO **PLURIJETm:** monofásica 230 V - 50 Hz con protección térmica incorporada en el bobinado.
PLURIJET: trifásica 230/400 V - 50 Hz.
 ⇒ Las bombas con motores trifásicos son de alto rendimiento en clase IE2 (IEC 60034-30)
 – Aislamiento: clase F.
 – Protección: IP 44.



DIMENSIONES Y PESOS



MODELO		BOCAS		DIMENSIONES mm									kg	
Monofásica	Trifásica	DN1	DN2	a	f	h	h1	h2	n	n1	w	s	1~	3~
PLURIJETm 5/90	PLURIJET 5/90	1 1/4"	1"	69	634	230	153	46	185	145	304	10	26.6	24.8
PLURIJETm 6/90	PLURIJET 6/90				665						335			
PLURIJETm 3/130	PLURIJET 3/130				571						241			
PLURIJETm 4/130	PLURIJET 4/130				602						272			
-	PLURIJET 5/130				634						304			
-	PLURIJET 6/130				665						335			
PLURIJETm 3/200	PLURIJET 3/200				571						241			
PLURIJETm 4/200	PLURIJET 4/200				602						272			
-	PLURIJET 5/200				634						304			
-	PLURIJET 6/200				665						335		-	28.8

CONSUMO EN AMPERIOS

MODELO	TENSION (monofásica)		
	230 V	240 V	110 V
PLURIJETm 5/90	8.5 A	8.2 A	17.0 A
PLURIJETm 6/90	10.5 A	10.0 A	21.0 A
PLURIJETm 3/130	8.5 A	8.2 A	17.0 A
PLURIJETm 4/130	10.5 A	10.0 A	21.0 A
PLURIJETm 3/200	8.5 A	8.2 A	17.0 A
PLURIJETm 4/200	10.5 A	10.0 A	21.0 A

MODELO	TENSION (trifásica)					
	230 V	400 V	690 V	240 V	415 V	720 V
PLURIJET 5/90	5.7 A	3.3 A	1.9 A	5.5 A	3.2 A	1.8 A
PLURIJET 6/90	8.1 A	4.7 A	2.7 A	7.8 A	4.5 A	2.6 A
PLURIJET 3/130	5.7 A	3.3 A	1.9 A	5.5 A	3.2 A	1.8 A
PLURIJET 4/130	8.5 A	4.9 A	2.8 A	8.1 A	4.7 A	2.7 A
PLURIJET 5/130	8.7 A	5.0 A	2.9 A	8.3 A	4.8 A	2.8 A
PLURIJET 6/130	10.4 A	6.0 A	3.5 A	10.0 A	5.8 A	3.4 A
PLURIJET 3/200	5.7 A	3.3 A	1.9 A	5.5 A	3.2 A	1.8 A
PLURIJET 4/200	8.1 A	4.7 A	2.7 A	7.8 A	4.5 A	2.6 A
PLURIJET 5/200	8.7 A	5.0 A	2.9 A	8.3 A	4.8 A	2.8 A
PLURIJET 6/200	10.4 A	6.0 A	3.5 A	10.0 A	5.8 A	3.4 A

PALETIZADO

MODELO		PARA GRUPAJE			
Monofásica	Trifásica	n° bombas	H (mm)	kg	
				1~	3~
PLURIJETm 5/90	PLURIJET 5/90	30	1430	820	760
PLURIJETm 6/90	PLURIJET 6/90	30	1430	880	850
PLURIJETm 3/130	PLURIJET 3/130	40	1430	1010	940
PLURIJETm 4/130	PLURIJET 4/130	40	1430	1100	1060
-	PLURIJET 5/130	30	1430	-	860
-	PLURIJET 6/130	30	1430	-	880
PLURIJETm 3/200	PLURIJET 3/200	40	1430	1010	940
PLURIJETm 4/200	PLURIJET 4/200	40	1430	1100	1060
-	PLURIJET 5/200	30	1430	-	860
-	PLURIJET 6/200	30	1430	-	880

