



**Aplicaciones:** Para trabajar con aguas limpias en aplicaciones domésticas, riego y conjuntos hidroneumáticos de presión.

**Applicazione:** Pompaggio di acque pulite in applicazioni domestiche, irrigazione e impianti idropneumatici.

**Aplicações:** Para trabalhar com águas limpas em aplicações domésticas, irrigação e pressurização.

**Bombas centrífugas multicelulares horizontales completamente silenciosas, autoaspirantes hasta 2 m.**

**Materiales:**

Impulsores y cuerpo bomba en acero inoxidable AISI 304.

Eje motor en acero inoxidable AISI 420.

Difusores en Noryl® con carga de fibra de vidrio.

Cuerpo aspiración e impulsión en acero gris de fundición.

Cierre mecánico en grafito y alumina.

Carcasa motor en aluminio L-2521.

Bobinado impregnado con barniz epoxi.

**Motor:**

Asincrónico, dos polos.

Protección IP 44.

Aislamiento clase F.

Servicio continuo.

Versión monofásica con protección térmica incorporada.

**Pompe centrifughe multicellulari orizzontali completamente silenziose, autoadescanti fino a 2 metri.**

**Materiali:**

Girante e corpo pompa d'acciaio inossidabile AISI 304.

Albero motore d'acciaio inossidabile AISI 420.

Diffusori di Noryl® rinforzato con fibra di vetro.

Corpo aspirazione e mandata di ghisa grigia.

Tenuta meccanica di grafite e alumina.

Camicia motore d'alluminio L-2521.

Avvolgimento impregnato con vernice epossidica.

**Motore:**

Asincrono, due poli.

Protezione IP 44.

Isolamento classe F.

Servizio continuo.

Versione monofase con protezione termica incorporata.

**Bombas centrífugas multicelulares horizontais perfeitamente silênciosas, autoferrantes até 2 m.**

**Materiais:**

Impulsores e corpo da bomba em aço inox. AISI 304.

Veio do motor em aço inox. AISI 420.

Difusores em Noryl® reforçados com fibra de vidro.

Tampas de aspiração e compressão em ferro fundido.

Retenção mecânica em grafite e alumina.

Camisa do motor em alumínio L-2521.

Bobinagem com impregnação de verniz Epoxy.

**Motor:**

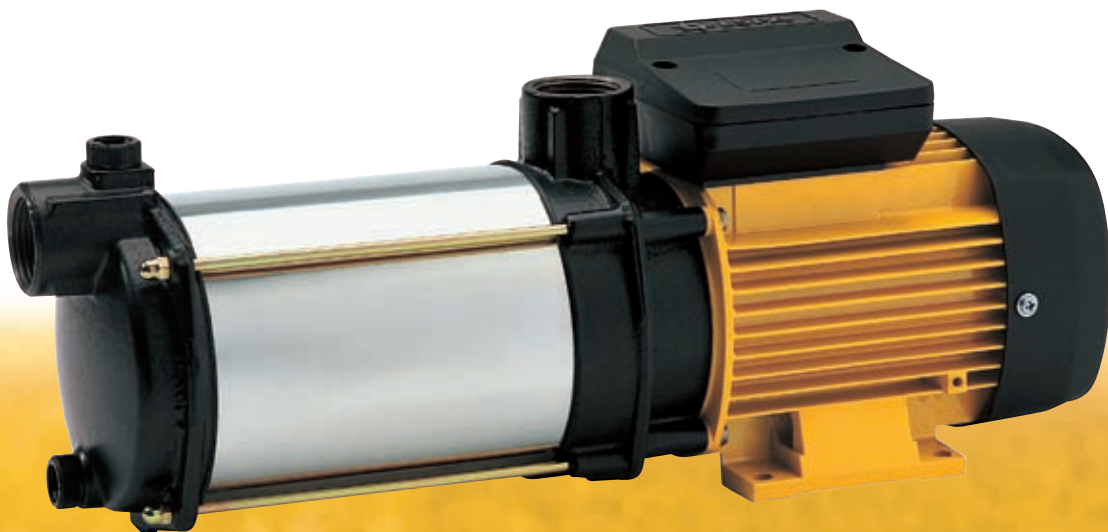
Asincrono, dois pólos.

Proteção IP 44.

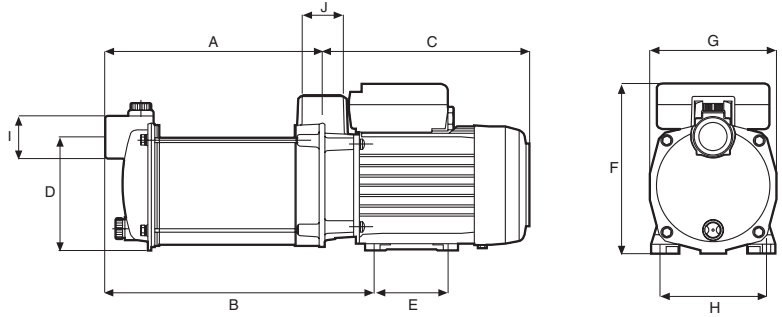
Isolamento classe F.

Serviço contínuo.

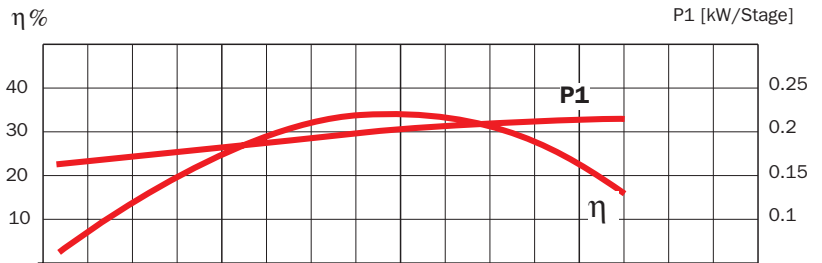
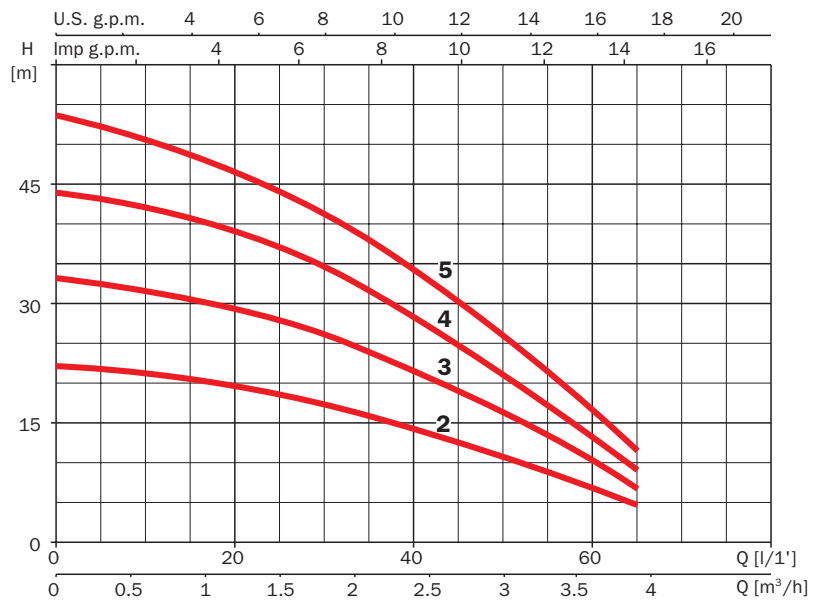
Versão monofásica com protecção térmica incorporada.



# Prisma15



	A	B	C	D	E	F	G	H	I	J	Kg
<b>Prisma15 2</b>	163	213	202	110	74	162	121	102	1"	1"	8.3
<b>Prisma15 3</b>	187	237	202	110	74	162	121	102	1"	1"	9.2
<b>Prisma15 4</b>	211	261	202	110	74	162	121	102	1"	1"	10
<b>Prisma15 5</b>	235	285	202	110	74	162	121	102	1"	1"	11



230 V 50 Hz	230/400 V 50 Hz	A			P1 (kW)		kW	HP	μF	L/1'								
		1~ 230 V	3~ 230 V 400 V		1~	3~					10	20	30	35	40	50	60	65
										m³/h	0.6	1.2	1.8	2.1	2.4	3.0	3.6	3.9
<b>Prisma15 2M</b>	<b>Prisma15 2</b>	2	1.8	1.04	0.45	0.46	0.24	0.33	12		21	20	16.5	16	14	10.5	7	5
<b>Prisma15 3M</b>	<b>Prisma15 3</b>	2.74	2.1	1.21	0.61	0.61	0.37	0.5	12		32	30	26	24	22	17	10.5	7
<b>Prisma15 4M</b>	<b>Prisma15 4</b>	3.53	2.3	1.3	0.79	0.7	0.55	0.75	12		43	39	35	32	27	21.5	14	9
<b>Prisma15 5M</b>	<b>Prisma15 5</b>	4.13	3.3	1.9	0.95	0.94	0.75	1.0	12		51	47	42	38	34	25	17	12