



Aplicaciones: Para suministros domésticos e industriales. Riegos y conjuntos hidroneumáticos de presión.

Applicazione: Per somministrazione domestiche e industriali. Irrigazione e impianti idropneumatici.

Aplicações: Per subministrações domésticos e industriais. Rega por aspersão e pressorização de edifícios.

Bombas centrífugas multicelulares horizontales completamente silenciosas, autoaspirantes hasta 2 m.

Materiales:

Impulsores y cuerpo bomba en acero inoxidable AISI 304.
Eje motor en acero inoxidable AISI 420.
Difusores en Noryl® con carga de fibra de vidrio.
Cuerpo aspiración e impulsión en acero gris de fundición.
Cierre mecánico en grafito y alumina.
Juntas en EPDM.
Carcasa motor en aluminio L-2521.
Bobinado impregnado con barniz epoxi.

Motor:

Asincrónico, dos polos.
Protección IP 44.
Aislamiento clase F.
Servicio continuo.
Versión monofásica hasta 1 HP con protección térmica incorporada.

Pompe centrifughe multicellulari orizzontali completamente silenziose, autoadescanti fino a 2 metri.

Materiali:

Girante e corpo pompa d'acciaio inossidabile AISI 304.
Albero motore d'acciaio inossidabile AISI 420.
Diffusori di Noryl® rinforzato con fibra di vetro.
Corpo aspirazione e mandata di ghisa grigia.
Tenuta meccanica di grafite e alumina.
Giunti di EPDM.
Camisia motore d'alluminio L-2521.
Avvolgimento impregnato con vernice epossidica.

Motore:

Asincrono, due poli.
Protezione IP 44.
Isolamento classe F.
Servizio continuo.
Versione monofase fino 1 HP con protezione termica incorporata.

Bombas centrífugas multicelulares horizontais perfectamente silênciosas, autoferrantes até 2 m.

Materiais:

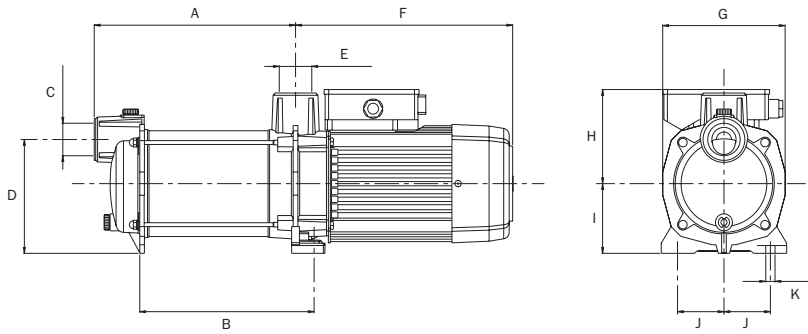
Impulsores e corpo da bomba em aço inox. AISI 304.
Veio do motor em aço inox. AISI 420.
Difusores em Noryl® reforçado com fibra de vidro.
Tampas de aspiração e compressão em ferro fundido.
Retenção mecânica em grafite e alumina.
Juntas em EPDM.
Camisa do motor em alumínio L-2521.
Bobinagem com impregnação de verniz Epoxy.

Motor:

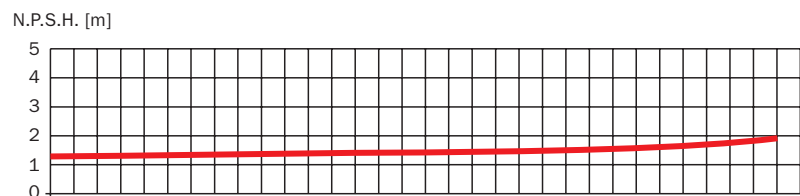
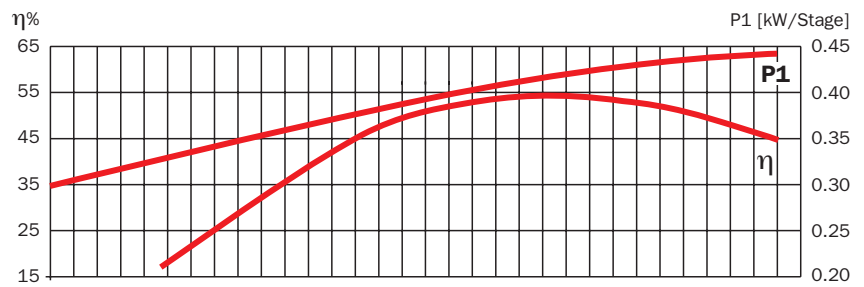
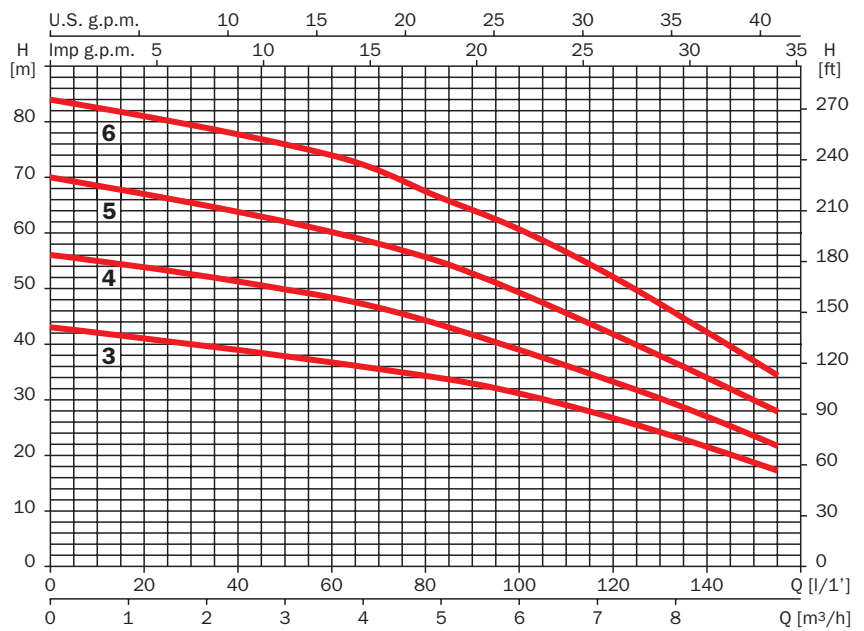
Asincronico, dois pólos.
Proteção IP 44.
Isolamento classe F.
Serviço contínuo.
Versão monofásica até 1 HP com protecção térmica incorporada.



Prisma35 N



	A	B	C	D	E	F	G	H	I	J	K	Kg
Prisma35 3 N	221.1	187.3	1 1/4"	147	1 1/4"	281.5	158	125.3	90	60	12	18.5/18.2
Prisma35 4 N	246.6	211.8	1 1/4"	147	1 1/4"	281.5	158	125.3	90	60	12	20.5/18.6
Prisma35 5 N	271.1	236.3	1 1/4"	147	1 1/4"	281.5	158	125.3	90	60	12	23.5/20.6
Prisma35 6 N	295.6	260.8	1 1/4"	147	1 1/4"	281.5	158	125.3	90	60	12	23.7



230 V 50 Hz	230/400 V 50 Hz	A			P1 (kW)		kW	HP	μF	L/1' m³/h	20	40	60	80	100	120	140	150
		1~ 230 V	3~ 230 V	3~ 400 V	1~	3~												
Prisma35 3M N	Prisma35 3 N	6.7	4.5	2.6	1.5	1.4	0.8	1	25		41	39	36	34	31	27	22	18
Prisma35 4M N	Prisma35 4 N	8.4	5.3	3.1	1.8	1.8	1.1	1.5	25		54	51	48	44	39	33	27	23
Prisma35 5M N	Prisma35 5 N	10.2	6.9	4	2.3	2.2	1.5	2	30		68	64	60	55	49	41	34	30
	Prisma35 6 N	-	8.3	4.8	-	2.7	2.2	3	-		81	78	74	67	60	52	42	37