



Aplicaciones: Para suministros domésticos e industriales. Riegos y conjuntos hidroneumáticos de presión.

Applicazione: Per somministrazione domestica e industriali. Irrigazione e impianti idropneumatici.

Aplicações: Per subministrações domésticos e industriais. Rega por asperção e pressorização de edifícios.

Bombas centrífugas multicelulares horizontales completamente silenciosas, autoaspirantes hasta 2 m.

Materiales:

Impulsores y cuerpo bomba en acero inoxidable AISI 304.
Eje motor en acero inoxidable AISI 420.
Difusores en Noryl® con carga de fibra de vidrio.
Cuerpo aspiración e impulsión en acero gris de fundición.
Cierre mecánico en grafito y alumina.
Juntas en EPDM.
Carcasa motor en aluminio L-2521.
Bobinado impregnado con barniz epoxi.

Motor:

Asincrónico, dos polos.
Protección IP 44.
Aislamiento clase F.
Servicio continuo.
Versión monofásica hasta 1 HP con protección térmica incorporada.

Pompe centrifughe multicellulari orizzontali completamente silenziose, autoadescanti fino a 2 metri.

Materiali:

Girante e corpo pompa d'acciaio inossidabile AISI 304.
Albero motore d'acciaio inossidabile AISI 420.
Diffusori di Noryl® rinforzato con fibra di vetro.
Corpo aspirazione e mandata di ghisa grigia.
Tenuta meccanica di grafite e alumina.
Giunti di EPDM.
Camicia motore d'alluminio L-2521.
Avvolgimento impregnato con vernice epossidica.

Motore:

Asincrono, due poli.
Protezione IP 44.
Isolamento classe F.
Servizio continuo.
Versione monofase fino 1 HP con protezione termica incorporata.

Bombas centrífugas multicelulares horizontais perfectamente silênciosas, autoferrantes até 2 m.

Materiais:

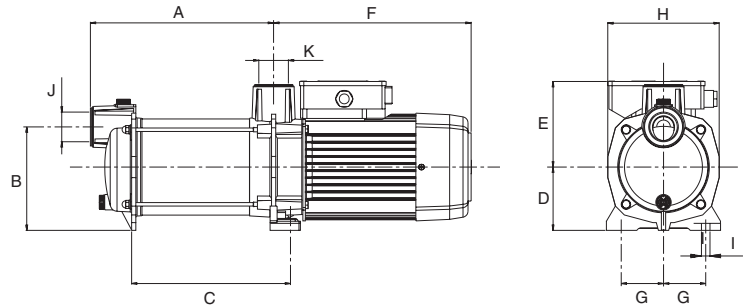
Impulsores e corpo da bomba em acero inox. AISI 304.
Veio do motor em aço inox. AISI 420.
Difusores em Noryl® reforçado com fibra de vidro.
Tampas de aspiração e compressão em ferro fundido.
Retenção mecânica em grafite e alumina.
Juntas em EPDM.
Camisa do motor em alumínio L-2521.
Bobinagem com impregnação de verniz Epoxy.

Motor:

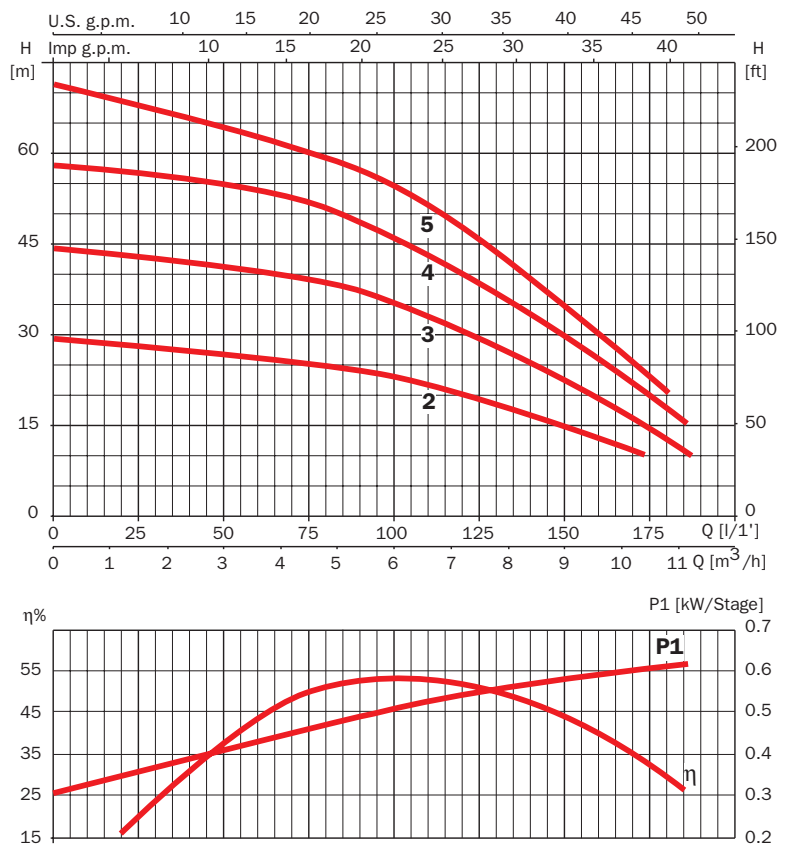
Asincronico, dois pólos.
Protecção IP 44.
Isolamento classe F.
Serviço contínuo.
Versão monofásica até 1 HP com protecção térmica incorporada.



Prisma35



	A	B	C	D	E	F	G	H	I	J	K	Kg
Prisma35 2	205	147	170.5	90	121.5	280.5	60	158	12	1 1/4"	1 1/4"	183/181
Prisma35 3	232.5	147	198	90	121.5	280.5	60	158	12	1 1/4"	1 1/4"	202/187
Prisma35 4	260	147	225.5	90	121.5	280.5	60	158	12	1 1/4"	1 1/4"	233/207
Prisma35 5	287.5	147	253	90	121.5	280.5	60	158	12	1 1/4"	1 1/4"	24.3



230 V 50 Hz	230/400 V 50 Hz	A			P1 (kW)		kW	HP	μF	L/1'	25	50	75	100	115	125	150	175
		1~ 230 V	3~ 230 V	3~ 400 V	1~	3~												
Prisma35 2M	Prisma35 2	6.2	4.5	2.6	1.4	1.3	0.8	1	25		28	27	25	23	21	19	15	10
Prisma35 3M	Prisma35 3	8.4	5.2	3	1.8	1.7	1.1	1.5	25		43	41	39	35	32	29	23	15
Prisma35 4M	Prisma35 4	10.8	6.9	4	2.3	2.2	1.5	2	30		57	55	52	46	42	38	30	20
Prisma35 5M	Prisma35 5	12.2	8.3	4.8	2.7	2.7	2.2	3	60		68	64	60	55	50	46	35	23