



Aplicaciones: Para suministros domésticos e industriales. Riegos y conjuntos hidroneumáticos de presión.

Applicazione: Per somministrazione domestica e industriali. Irrigazione e impianti idropneumatici.

Aplicações: Per subministrações domésticos e industriais. Rega por asperção e pressorização de edificios.

Bombas centrífugas multicelulares horizontales, completamente silenciosas.

Materiales:

Impulsores y cuerpo bomba en acero inoxidable AISI 304.
Eje motor en acero inoxidable AISI 304 y fundición F-114.
Difusores en Noryl® con carga de fibra de vidrio.
Cuerpo aspiración e impulsión en acero gris de fundición.
Cierre mecánico en grafito y alumina.
Juntas en EPDM.
Carcasa motor en aluminio L-2521.
Bobinado impregnado con barniz epoxi.

Motor:

Asíncrono, dos polos.
Protección IP 44.
Aislamiento clase F.
Servicio continuo.

Pompe centrifughe multicellulari orizzontali, estremamente silenziose.

Materiali:

Girante e corpo pompa d'acciaio inossidabile AISI 304.
Albero motore d'acciaio inossidabile AISI 304 e ghisa grigia F-114.
Diffusori di Noryl® rinforzato con fibra di vetro.
Corpo aspirazione e mandata di ghisa grigia.
Tenuta meccanica di grafite e alumina.
Guarnizioni di EPDM.
Camicia motore d'alluminio L-2521.
Avvolgimento impregnato con vernice epossidica.

Motore:

Asincrono, due poli.
Protezione IP 44.
Isolamento classe F.
Servizio continuo.

Bombas centrífugas multicelulares horizontais, perfeitamente silênciosas.

Materiais:

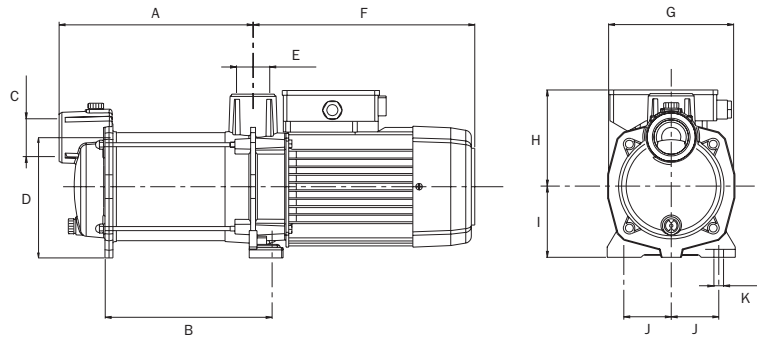
Impulsores e corpo da bomba em acero inox. AISI 304.
Veio do motor em aço inox. AISI 304 e ferro fundido F-114.
Difusores em Noryl® reforçado com fibra de vidro.
Tampas de aspiração e compressão em ferro fundido.
Retenção mecânica em grafite e alumina.
Juntas em EPDM.
Camisa do motor em alumínio L-2521.
Bobinagem com impregnação de verniz Epoxy.

Motor:

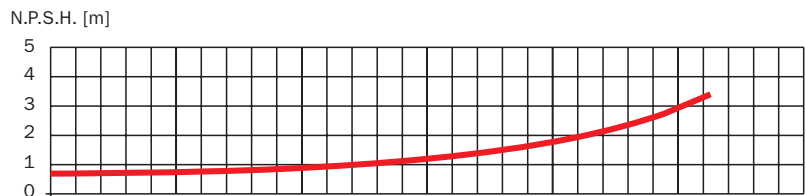
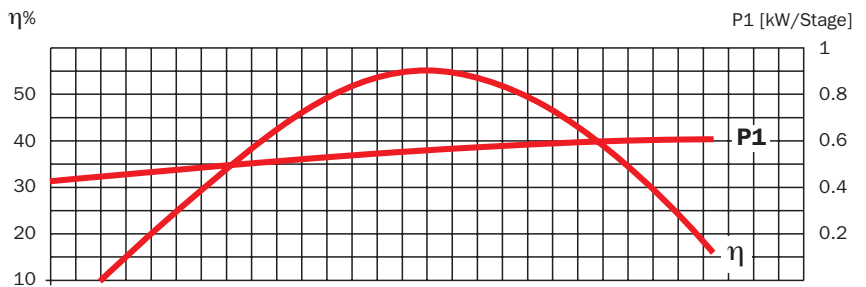
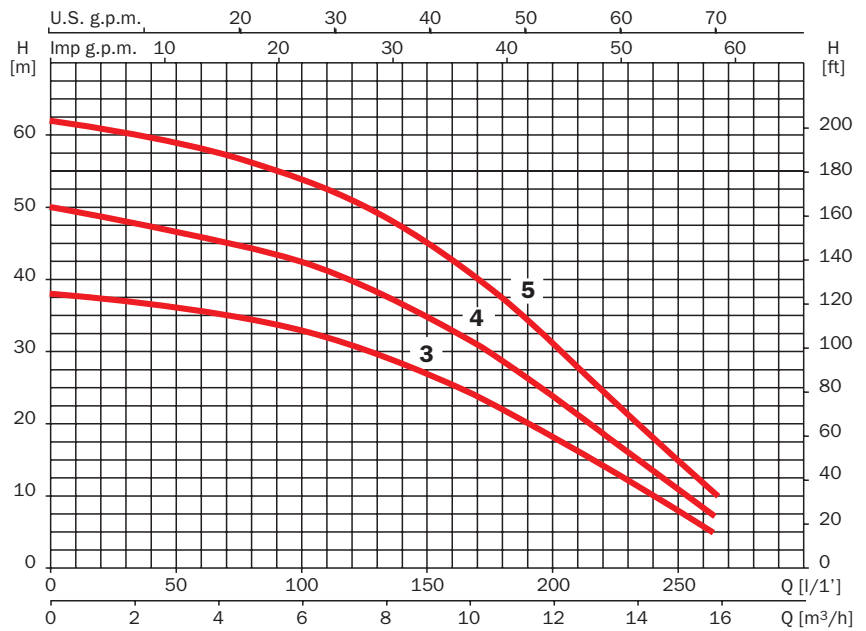
Asincronico, dois pólos.
Protecção IP 44.
Isolamento classe F.
Serviço continuo.



Prisma45 N



	A	B	C	D	E	F	G	H	I	J	K	Kg
Prisma45 3 N	245.9	211.6	1 1/2"	152	1 1/4"	281.5	158	125.3	90	60	12	22.6/18.6
Prisma45 4 N	276.6	242.3	1 1/2"	152	1 1/4"	281.5	158	125.3	90	60	12	23.7/21.2
Prisma45 5 N	307.3	273	1 1/2"	152	1 1/4"	281.5	158	125.3	90	60	12	25.3



230 V 50 Hz	230/400 V 50 Hz	A			P1 (kW)		kW	HP	μF	L/1' m³/h	25	50	75	100	125	150	200	250
		1~ 230 V	3~ 230 V	3~ 400 V	1~	3~												
Prisma45 3M N	Prisma45 3 N	7.9	5.2	3	1.8	1.7	1.1	1.5	25	37	36	35	33	30	27	18	8	
Prisma45 4M N	Prisma45 4 N	10	6.9	4	2.2	2.2	1.5	2	30	48	47	45	42	39	36	24	11	
	Prisma45 5 N	-	8.6	5	-	2.8	2	3	-	61	59	56	54	50	45	31	15	