

TOP-VORTEX

Electrobomba sumergible para DRENAJE

⇒ para aguas sucias



CAMPO DE PRESTACIONES

- Caudal hasta **180 l/min** (10.8 m³/h)
- Altura manométrica hasta **7 m**

LIMITES DE UTILIZO

- Profundidad máxima de utilizo hasta **3 m**
- Temperatura máxima del fluido hasta **+40 °C**
(Temperatura del fluido hasta + 90 °C para servicio intermitente por un periodo máximo de 3 minutos)
- Pasaje de cuerpos sólidos en suspensión hasta **Ø 20 mm**
- Nivel de vaciado máximo: **25 mm** del fondo
- Funcionamiento continuo **S1**

EJECUCION Y NORMAS DE SEGURIDAD

Se suministra completa de:
– cable de alimentación de longitud **5 m**
– interruptor con flotador externo

EN 60335-1
IEC 60335-1
CEI 61-150

EN 60034-1
IEC 60034-1
CEI 2-3



CERTIFICACIONES



EMPLEOS E INSTALACIONES

La serie **TOP-VORTEX** es adecuada para el drenaje de **aguas sucias**, químicamente no agresivas para los materiales constructivos de la bomba. Las soluciones constructivas empleadas garantizan simplicidad de utilizo y seguridad en el funcionamiento gracias al enfriamiento total del motor y al doble sello en el eje. Se aconseja para el utilizo doméstico, para el vaciado de aguas sucias, vaciado de aljibes, descargas domésticas, vaciado de depósitos de recogida con presencia de cuerpos sólidos en suspensión de dimensiones hasta 20 mm.

PATENTES - MARCAS - MODELOS

- Modelo comunitario registrado n° 342159-0011

EJECUCION BAJO PEDIDO

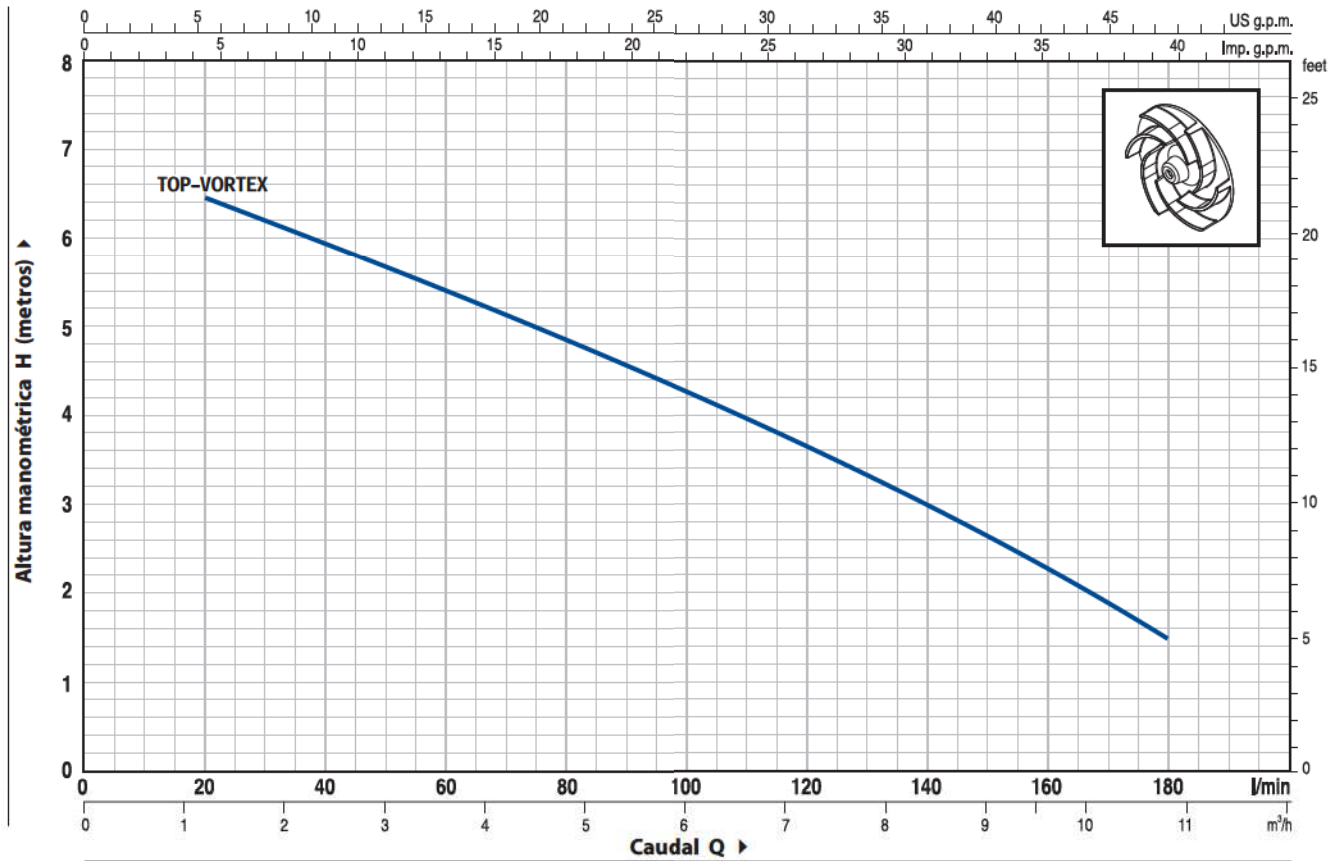
- Sello mecánico especial
- Electrobombas con cable de alimentación de **10 m**.
⇒ N.B. el cable de alimentación de 10 m. es obligatorio para el utilizo externo según la normativa EN 60335-2-41
- Electrobomba sin interruptor con flotador externo
- Otros voltajes o frecuencia 60 Hz

GARANTIA

2 años según nuestras condiciones generales de venta

CURVAS Y DATOS DE PRESTACIONES

50 Hz n= 2900 1/min



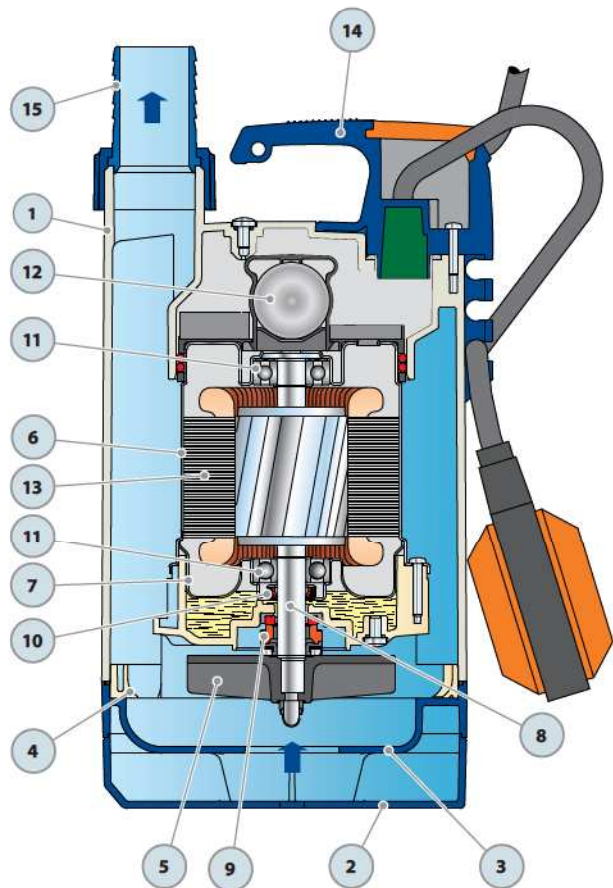
MODELO	POTENCIA		Q	Flow Rate (Q)											
	kW	HP		m ³ /h	0	1.2	2.4	3.6	4.8	6.0	7.2	8.4	9.6	10.8	
Monofásica			l/min	0	20	40	60	80	100	120	140	160	180		
TOP-VORTEX	0.37	0.50	H metros	7	6.5	6	5.4	4.8	4.2	3.5	3	2.5	1.5		

Q = Caudal H = Altura manométrica total

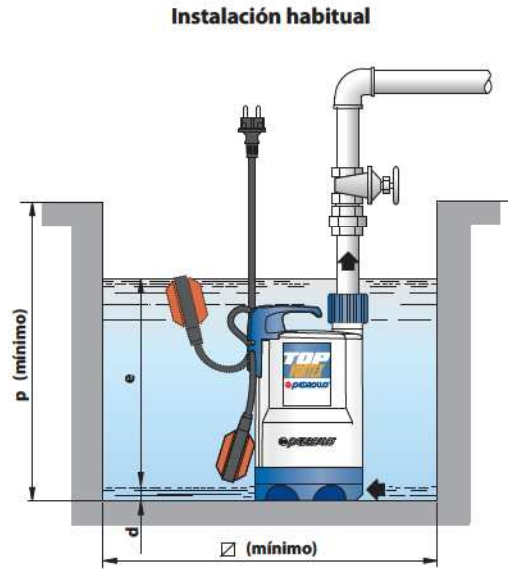
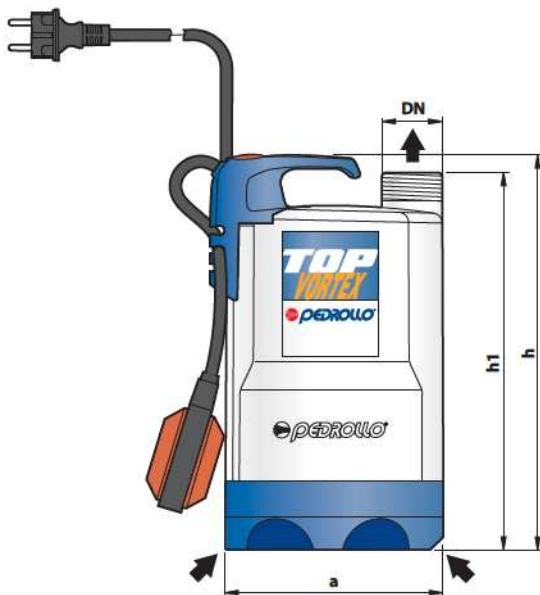
Tolerancia de las curvas de prestación según EN ISO9906 App. A.

TOP-VORTEX

POS.	COMPONENTE	CARACTERISTICAS CONSTRUCTIVAS			
1	CUERPO BOMBA	Tecnopolímero			
2	REJILLA DE ASPIRACION	Tecnopolímero			
3	TAPA DE ASPIRACION	Tecnopolímero			
4	DIFUSOR	Tecnopolímero			
5	RODETE	Tipo VORTEX en tecnopolímero			
6	CAJA PORTAMOTOR	Acero inoxidable AISI 304			
7	TAPA MOTOR	Acero inoxidable AISI 304			
8	EJE MOTOR	Acero inoxidable EN 10088-3 - 1.4104			
9	DOBLE SELLO EN EL EJE CON CAMARA DE ACEITE INTERCALADA				
	<i>Sello</i>	<i>Eje</i>	<i>Materiales</i>		
	<i>Modelo</i>	<i>Diámetro</i>	<i>Anillo fijo</i>	<i>Anillo móvil</i>	<i>Elastómero</i>
	AR-12R	Ø 12 mm	Cerámica	Grafito	NBR
10	ANILLO DE RETENCION	Ø 12 x Ø 19 x H 5 mm			
11	RODAMIENTOS	6201 ZZ / 6201 ZZ			
12	CONDENSADOR				
	<i>Capacidad</i>				
	(230 V o 240 V)	(110 V)			
	10 µF 450 VL	16 µF 250 VL			
13	MOTOR ELECTRICO	<ul style="list-style-type: none"> - Monofásica 230 V - 50 Hz con protección térmica incorporada en el bobinado - Aislamiento: clase F - Protección: IP 68 			
14	GRUPO MANILLA (resinado en un bloque único)	Completo de: <ul style="list-style-type: none"> - Cable de alimentación de 5 metros de tipo "H07 RN-F" con conector Schuko - Interruptor con flotador externo. 			
15	VIOLA Y CONECTOR PARA MANGUERA	Conector para manguera Ø 35 mm			



DIMENSIONES Y PESOS



MODELO	BOCA DN	DIMENSIONES mm							kg
		a	h	h1	d	e	p	Ø	
Monofásica	1¼"	152	288	268	25	ajustable	350	350	5.1

CONSUMO EN AMPERIOS

MODELO	TENSION (monofásica)		
	230 V	240 V	110 V
Monofásica			
TOP-VORTEX	2.0 A	2.0 A	5.3 A

PALETIZADO

MODELO	PARA GRUPAJE			PARA CONTAINER		
	n° bombas	H (mm)	kg	n° bombas	H (mm)	kg
Monofásica						
TOP-VORTEX	96	1360	508	144	1970	753

