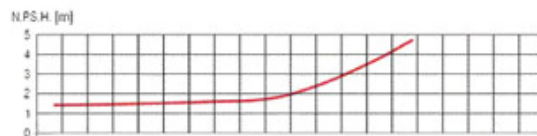
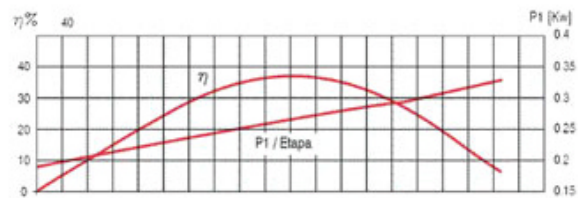
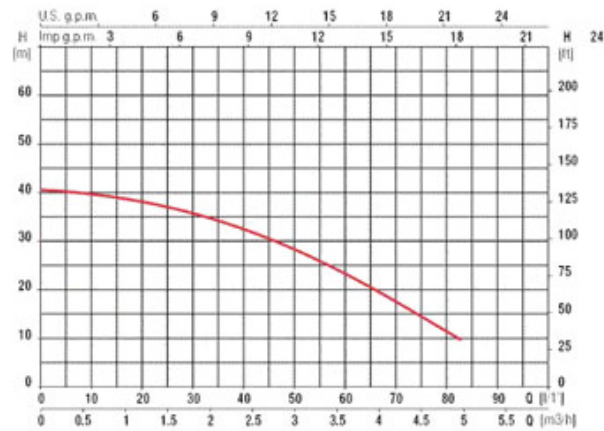
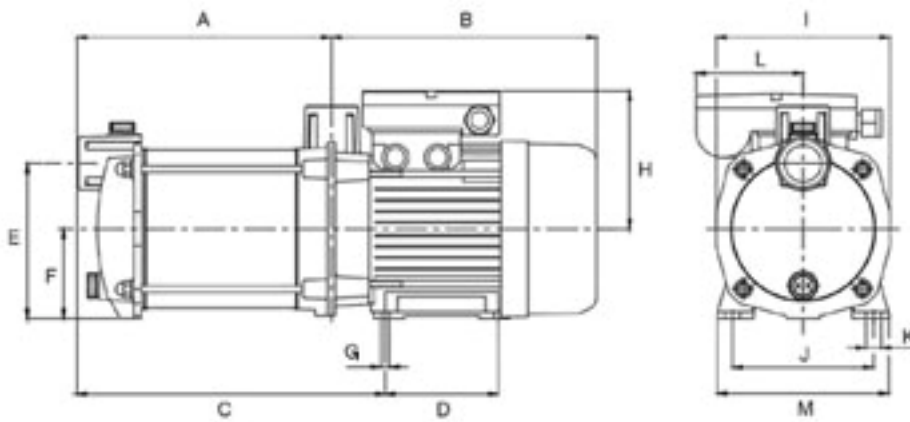


Venus 3M

Bomba
centrífugas
multicelulares
horizontales
completamente
silenciosas,
autoaspirantes
hasta 2 mts.
Impulsores,
cuerpo bomba y
eje motor en
acero inoxidable.
Cuerpo aspiración
e impulsión en
fierro fundido.
Difusores en Noryl
con carga de fibra
de vidrio.
Diseñadas para
trabajar con
aguas agresivas,
fertilización, etc.



Dimensiones



	A	B	C	D	E	F	G	H	I	J	K	L	M	DNa	DNm		Kg
Venus 3M	185	210,5	254	90	123	71	7	110	138	112	12	86	138	1"	1"	Venus 3M	12,3

Características Eléctricas

230 V 50Hz	A 230 V	P1 (kW)	kW	HP	μF
Venus 3M	5.5	1.2	0.75	1.0	16