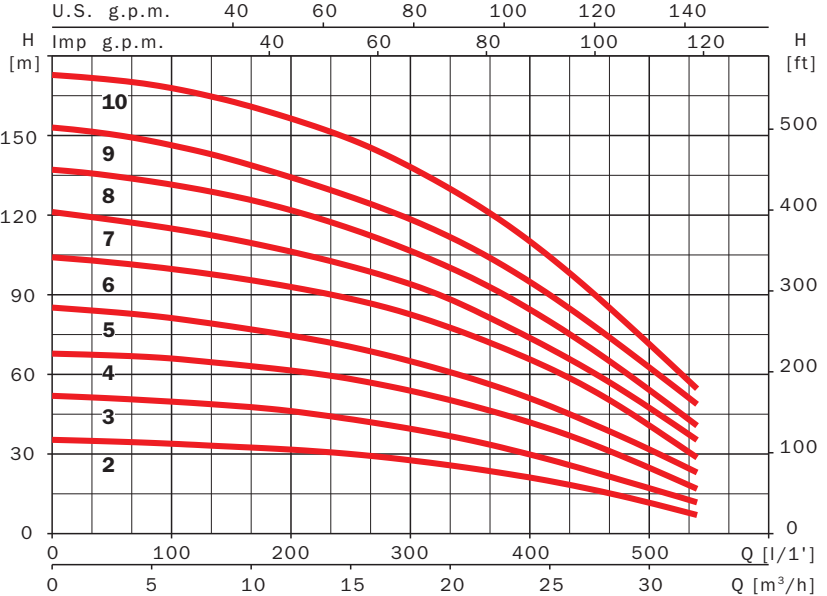
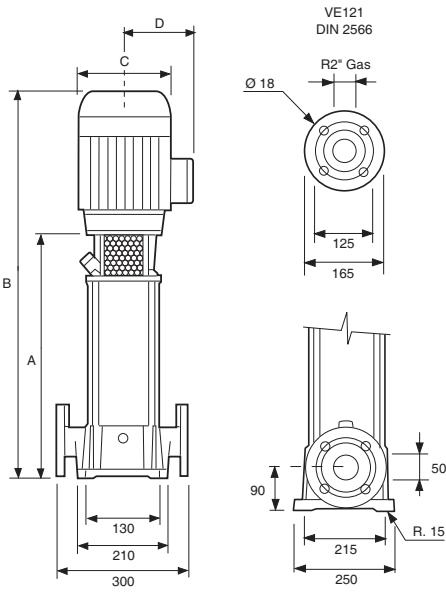


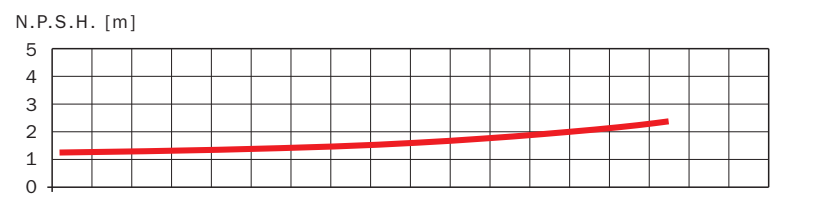
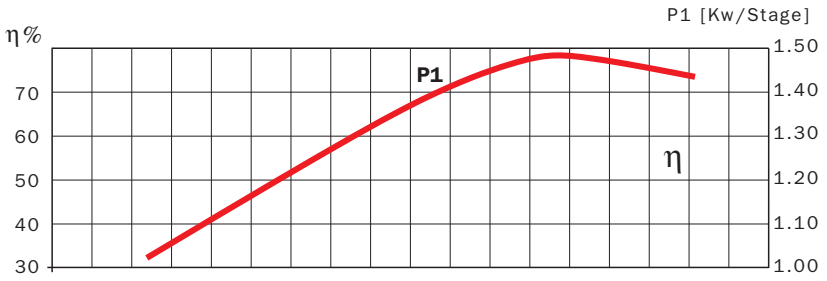


Press-Line VE121

Curvas de funcionamiento a 2900 r.p.m.
Performance curves at 2900 r.p.m.



	A	B	C	D	KgB	KgA
VE121 2	470	776	195	140	58,4	37,8
VE121 3	522	847	195	140	64,9	39,2
VE121 4	574	943	220	182	81,7	42,6
VE121 5	626	995	220	182	83,4	44,3
VE121 6	678	1085	220	182	85,5	45,8
VE121 7	730	1137	220	182	94,2	47,3
VE121 8	782	1189	220	182	95,8	48,9
VE121 9	834	1241	220	182	102,7	50,4
VE121 10	886	1293	220	182	104,2	51,9



230 V 50 Hz	230-400- 692 V 50 Hz	A				P1 (kW)		kW	HP	μF	l/1' m³/h	50 3	100 6	150 9	200 12	250 15	300 18	400 24	500 30
		1~		3~		1~	3~												
		230 V	230 V	400 V	692 V														
	VE121 2		10.4	6.0		3.4	3	4			35	33	32	31	30	28	20	10	
	VE121 3		14.3	8.3	4.8	4.8	4	5.5			51	50	49	47	45	41	30	18	
	VE121 4		19.0	11.0	6.3	6.5	5.5	7.5			67	65	62	60	57	52	40	22	
	VE121 5		23.5	13.6	7.8	8.2	5.5	7.5			82	80	76	74	70	65	50	30	
	VE121 6		27.3	15.8	9.1	9.7	7.5	10			103	100	98	92	86	80	65	40	
	VE121 7		32.0	18.5	10.7	11.3	9.2	12.5			119	116	112	109	102	95	75	48	
	VE121 8		40.0	23.1	13.3	13.8	11	15			137	135	130	126	120	110	88	55	
	VE121 9		40.5	23.5	13.5	14.3	15	20			150	149	145	140	130	122	100	63	
	VE121 10		41.5	24.0	13.9	15.0	15	20			170	169	164	160	150	140	112	72	