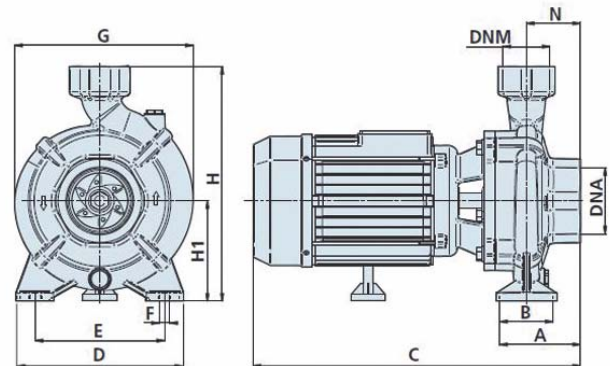


Bombas centrífugas diseñadas para uso doméstico e industrial. Silenciosas y de larga duración, son ampliamente utilizadas en transferencia de fluidos, riego y cualquier aplicación que requiera caudales moderadamente altos y alturas medianas.

Impulsor en hierro fundido; eje en acero inoxidable. Protector térmico incorporado en motores monofásicos. Límites de empleo: temperatura del agua 90°C, temperatura ambiente 40°C, altura de succión 7m. Motor con aislación clase F y protección IP44.



COMPORTAMIENTO HIDRÁULICO

TIPO	POTENCIA NOMINAL	POT. ABS.	In (Ampere)		Q = CAUDAL												
			Monofase	Trifase	m³/h	6	9	12	18	21	24	27	30	36	42		
Monofase	Trifase					l/min	100	150	200	300	350	400	450	500	600	700	
230V-50 Hz	400V-50Hz	P2	P1	1 x 230V	3 x 400V	Altura manométrica total											
CFM 150	CF 150	1,5	1,1	1,9	9,2	3,4	24	23,5	22	18	15	12	8	4			
CFM 200	CF 200	2,0	1,5	2,5	11,5	4,2	28	27	25,5	21,4	18,6	15,8	12	8			
CFM 300	CF 300	3,0	2,2	3,1	13,6	5,3	32	31	29,5	26	23	20	17	14			
CFM 350	CF 350	3,0	2,2	3,1	13,6	5,3	26	25,5	25	23	22	20	18	16	11		
-	CF 400	4,0	3,0	4,2		7,6	32	31,8	31,6	29,8	28	27,7	24	23	19	13	
-	CF 550	5,5	4,0	5,1		10	37	36,9	36,8	35,5	34	33	30	29,5	25	19	

Tolerancias según norma ISO 9906 nivel 2

DIMENSIONES

TIPO		DIMENSIONES mm												CAJA (mm)			PESO
Monofase	Trifase	A	B	C	D	E	F	G	H	H1	N	DNA	DNM	P	L	H	Kg
CFM 150	CF 150	96	55	394	205	165	14	220	286	119	69	2"	2"	250	450	340	23
CFM 200	CF 200	96	55	394	205	165	14	220	286	119	69	2"	2"	250	450	340	25
CFM 300	CF 300	96	55	426	205	165	14	220	286	119	69	2"	2"	250	450	340	29
CFM 350	CF 350	99	55	430	215	170	14	235	309	132	71	3"	2"	250	450	340	30
-	CF 400	99	55	496	215	170	14	235	309	132	71	3"	2"	250	450	340	31
-	CF 550	99	55	496	215	170	14	235	309	132	71	3"	2"	250	450	340	38