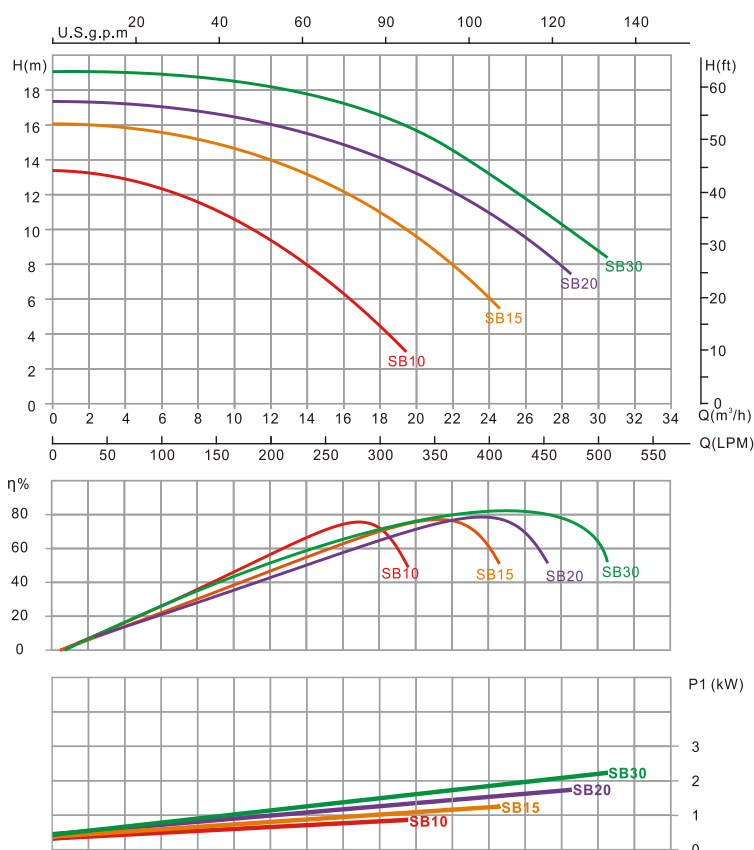


Bomba de circulación serie "SB"



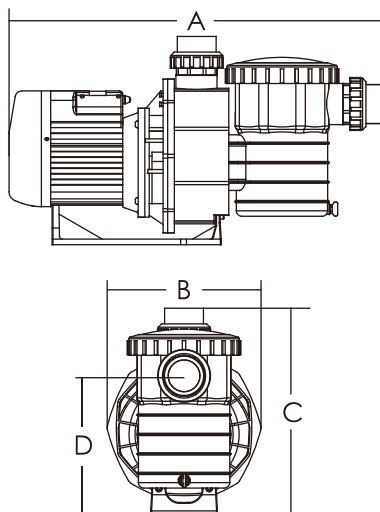
Las bombas de alto rendimiento serie "SB" están diseñadas para piscinas públicas de tamaño medio. El diseño de la tapa roscada aumenta la eficiencia y, al ser transparente, simplifica la inspección. El eje y el sello mecánico están fabricados en acero inoxidable AISI316. Las conexiones son de 2,0".

Curvas de rendimiento



Características principales:

- Motor asíncrono bipolar
- Clase de aislamiento: 130
- Grado de protección: IPX5
- Protección térmica integrada
- Protección sobrecarga
- Eje y sello mecánico en acero inoxidable AISI316
- Conexiones compatibles tanto con el estándar métrico como con el imperial



Parámetros técnicos

Código 220V/50Hz	Código 220V/60Hz	Código 380V/50Hz	Modelo	Conexiones	Potencia entrada (kW)	Potencia (CV)	Capacidad eléctrica (µF)
88021305	88021405	88021605	SB10	2" / 63 mm	0,97	1,0	25
88021307	88021407	88021607	SB15	2" / 63 mm	1,30	1,5	25
88021308	88021408	88021608	SB20	2" / 63 mm	1,80	2,0	30
88021309	88021409	88021609	SB30	2" / 63 mm	2,18	3,0	35

Dimensiones del producto

Modelo	A mm	B mm	C mm	D mm	Peso (kg)
SB10	717	275	413	248	16,00
SB15	717	275	413	248	17,00
SB20	717	275	413	248	23,00
SB30	717	275	413	248	24,00