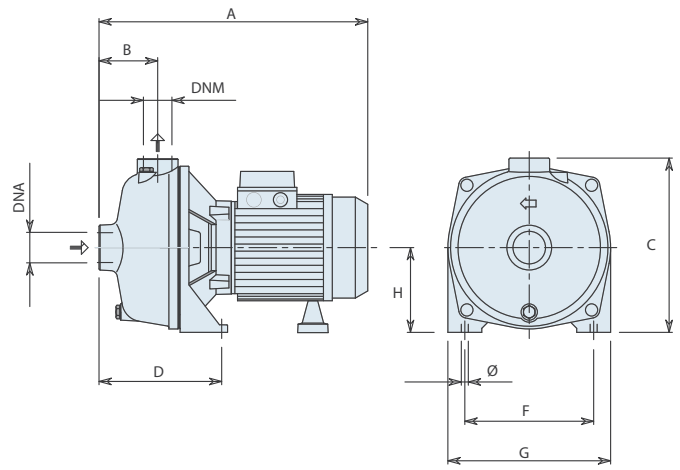


Bombas centrífugas de dos impulsores que logran presiones de descarga moderadamente elevadas. Se utilizan en presurización de redes de agua potable y riego por aspersión así como en aplicaciones industriales en general.

Impulsores y difusores en noryl, eje en acero inoxidable. Protector térmico incorporado en motores monofásicos.

Límites de empleo: temperatura de agua 35°C, temperatura ambiente 40°C, altura de succión 7m. Motor con aislación clase F y protección IP44.



COMPORTAMIENTO HIDRÁULICO

TIPO		POTENCIA NOMINAL		POT. ABS.	In (Ampere)		Q = CAUDAL								
Monofase	Trifase	P2		P1	Monofase	Trifase	m³/h	0	1,2	3,6	3	6	8,4	10,8	12,6
230V-50 Hz	400V-50Hz	HP	kW	kW	1 x 230 V	3 x 400 V	l/min	0	20	60	50	100	140	180	210
							Altura manométrica total								
STBJ 150	STBJ 150 T	1,5	1,1	1,8	9	3,9	H (m)	39	39,5	38,5	40	35	30	20	
STBJ 200	STBJ 200 T	2	1,47	2,2	11,5	4,2		47,5	48	47,5	44,2	45	38	30	
STBJ 300	STBJ 300 T	3	2,2	3,3	13	5		51	52,5	52	47,5	49,5	44	36	28

Tolerancias según norma ISO 9906 nivel 2

DIMENSIONES

TIPO		DIMENSIONES mm										CAJA (mm)			PESO
Monofase	Trifase	A	B	C	D	F	G	Ø	H	DNA	DNM	P	L	H	Kg
STBJ 150	STBJ 150 T	395	85	255	179	190	240	11	125	1" ½	1" ¼	290	280	595	23,5
STBJ 200	STBJ 200 T	395	85	255	179	190	240	11	125	1" ½	1" ¼	290	280	595	25
STBJ 300	-	441	85	255	179	190	240	11	125	1" ½	1" ¼	290	280	595	25
-	STBJ 300 T	395	85	255	179	190	240	11	125	1" ½	1" ¼	290	280	595	30