

# VXC "VORTEX"

## Electrobomba sumergible de DRENAJE

para aguas cargadas



### CAMPO DE PRESTACIONES

- Caudal hasta **1200 l/min** (72 m<sup>3</sup>/h)
- Altura manométrica hasta **16 m**

### LIMITES DE UTILIZO

- Profundidad máxima de utilizo hasta **10 m** (con cable de alimentación de longitud adecuada)
- Temperatura máxima del fluido hasta **+40 °C**
- Pasaje máximo de cuerpos sólidos en suspensión:
  - hasta **Ø 50 mm** para VXC 15-20-30/50
  - hasta **Ø 70 mm** para VXC 15-20-30/70
- Para servicio continuo nivel mínimo de inmersión:
  - hasta **390 mm** para VXC 15-20-30/50
  - hasta **430 mm** para VXC 15-20-30/70

### EJECUCION Y NORMAS DE SEGURIDAD

- Disponibles con cable de alimentación de **10 m** de longitud
- Interruptor con flotador externo para versiones monofásicas

EN 60034-1  
IEC 60034-1  
CEI 2-3



### CERTIFICACIONES

COMPANY WITH MANAGEMENT SYSTEM  
CERTIFIED BY DNV  
ISO 9001: QUALITY  
ISO 14001: ENVIRONMENT AND SAFETY



AN30



POMPTECT-168

### EMPLEOS E INSTALACIONES

Las bombas sumergibles **VXC**, construidas en hierro fundido con espesor de material consistente, se caracterizan por una gran robustez, alta resistencia a la abrasión y duración en el tiempo. Equipadas con rodete tipo VORTEX. Son adecuadas para el drenaje de **aguas cargadas, densas, aguas mixtas con fango, fangos agitados y podridos**. Son indicadas para la instalación en cloacas, túneles, excavaciones, canales, aparcamientos subterráneos etc.

### PATENTES - MARCAS - MODELOS

- Modelo comunitario registrado nº 342159-0017

### EJECUCION BAJO PEDIDO

- Cuadro eléctrico **QES** para electrobombas trifásicas
- Electrobombas monofase sin interruptor y flotador externo
- Otros voltajes o frecuencia 60 Hz

### GARANTIA

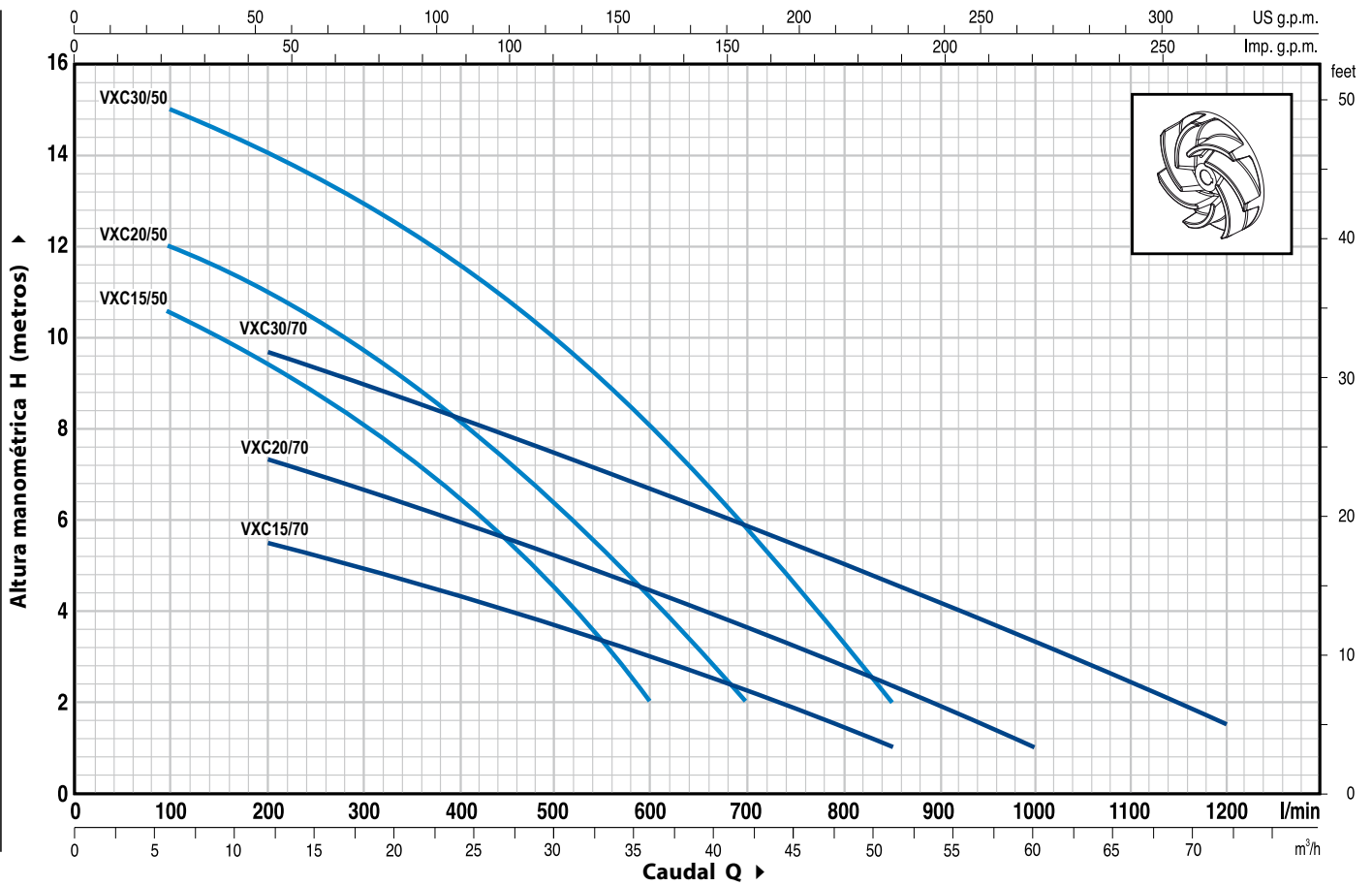
2 años según nuestras condiciones generales de venta

La garantía es válida sólo si el protector térmico incorporado en el bobinado está conectado al cuadro eléctrico para las versiones:

- |                     |                                |
|---------------------|--------------------------------|
| monofásica          | trifásica                      |
| – VXCm 30/50 - HP 3 | – VXC 15-20-30/50 - HP 1.5-2-3 |
| – VXCm 30/70 - HP 3 | – VXC 15-20-30/70 - HP 1.5-2-3 |

### CURVAS Y DATOS DE PRESTACIONES

50 Hz n= 2900 1/min

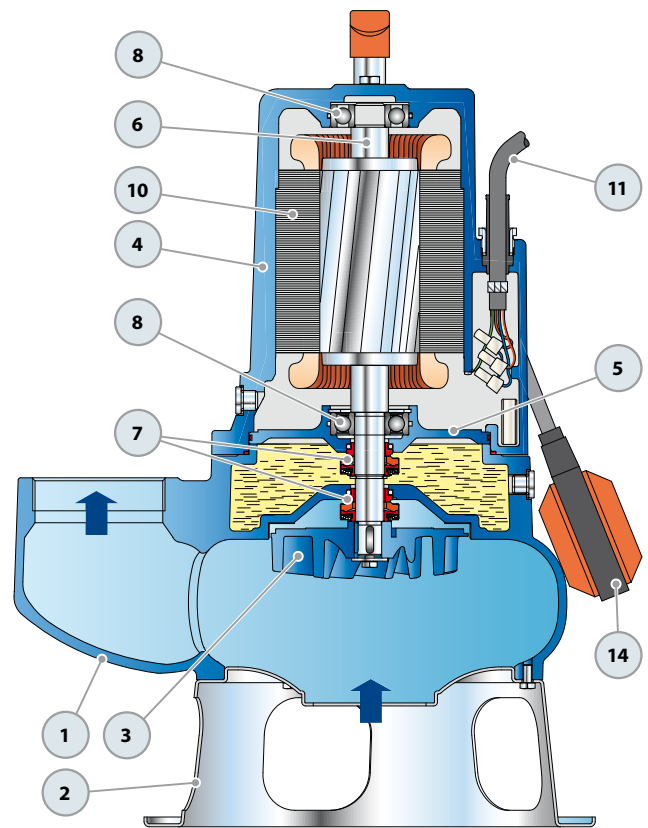


MODELO		POTENCIA		Q	H metros																
Monofásica	Trifásica	kW	HP		m³/h	0	6	12	18	21	24	30	36	42	48	51	54	60	66	72	
				l/min	0	100	200	300	350	400	500	600	700	800	850	900	1000	1100	1200		
VXCm 15/50	VXC 15/50	1.1	1.5	H metros	11.5	10.5	9.5	8.2	7.2	6.5	4.5	2									
VXCm 20/50	VXC 20/50	1.5	2		13	12	11	9.5	9	8	6.5	4.5	2								
VXCm 30/50	VXC 30/50	2.2	3		16	15	14	13	12.3	11.5	10	8	5.9	3.3	2						
VXCm 15/70	VXC 15/70	1.1	1.5		6.5	-	5.5	5	4.7	4.4	3.7	3	2.2	1.5	1						
VXCm 20/70	VXC 20/70	1.5	2		8.5	-	7.4	6.7	6.3	6	5.2	4.5	3.6	2.8	2.4	2	1				
VXCm 30/70	VXC 30/70	2.2	3		11	-	9.7	9	8.6	8.2	7.5	6.7	5.8	5	4.6	4.2	3.3	2.5	1.5		

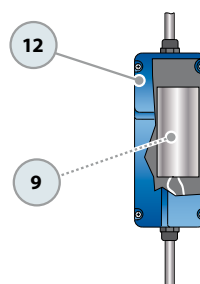
Q = Caudal H = Altura manométrica total

Tolerancia de las curvas de prestación según EN ISO9906 Grade 3.

POS.	COMPONENTE	CARACTERISTICAS CONSTRUCTIVAS			
1	<b>CUERPO BOMBA</b>	Hierro fundido, con boca roscada ISO 228/1			
2	<b>BASE</b>	Acero inoxidable AISI 304			
3	<b>RODETE</b>	Tipo VORTEX en hierro fundido			
4	<b>CAJA PORTAMOTOR</b>	Hierro fundido			
5	<b>TAPA MOTOR</b>	Hierro fundido			
6	<b>EJE MOTOR</b>	Acero inoxidable AISI 431			
7	<b>DOBLE SELLO MECANICO CON CAMARA DE ACEITE INTERPUESTA</b>				
	<i>Sello</i>	<i>Eje</i>	<i>Posición</i>	<i>Materiales</i>	
	<i>Modelo</i>	<i>Diámetro</i>		<i>Anillo fijo</i>	<i>Anillo móvil</i>
	<b>STA-20</b>	<b>Ø 20 mm</b>	Lado motor	Cerámica	Grafito
	<b>STA-19</b>	<b>Ø 19 mm</b>	Lado bomba	Silicon Carbide	Silicon Carbide
8	<b>RODAMIENTOS</b>	<b>6304 ZZ - C3 / 6304 ZZ - C3</b>			
9	<b>CONDENSADOR</b>				
	<i>Electrobomba</i>	<i>Capacidad</i>			
	<i>Monofásica</i>	<i>(230 V o 240 V)</i>			
	<b>VXCm 15/50</b>	<b>31.5 µF 450 VL</b>			
	<b>VXCm 15/70</b>	<b>50 µF 450 VL</b>			
	<b>VXCm 20/50</b>	<b>50 µF 450 VL</b>			
	<b>VXCm 20/70</b>	<b>60 µF 450 VL</b>			
	<b>VXCm 30/50</b>	<b>60 µF 450 VL</b>			
	<b>VXCm 30/70</b>	<b>60 µF 450 VL</b>			
10	<b>MOTOR ELECTRICO</b>				
	<b>VXCm 15-20:</b> monofásica 230 V - 50 Hz con salvamotor térmico incorporado en el bobinado				
	⇒ <b>VXCm 30:</b> monofásica 230 V - 50 Hz con salvamotor térmico incorporado en el bobinado para conectar al cuadro eléctrico.				
	⇒ <b>VXC:</b> trifásica 400 V - 50 Hz. con salvamotor térmico incorporado en el bobinado para conectar al cuadro eléctrico.				
	- Aislamiento: clase F.				
	- Protección: IP X8.				
11	<b>CABLE DE ALIMENTACIÓN</b>				
	De <b>10 metros</b> de tipo "H07 RN-F"				
12	<b>CUADRO ELECTRICO para VXCm 15-20</b>				
	(sólo para versiones monofásicas)				
	Con condensador y salvamotor a rearme manual				
13	<b>CUADRO ELECTRICO para VXCm 30</b>				
	(sólo para versiones monofásicas)				
	Tipo QES 300 MONO				
14	<b>INTERRUPTOR CON FLOTADOR EXTERNO</b>				
	(sólo para versiones monofásicas)				

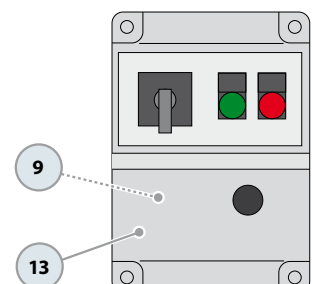


Dotación de serie



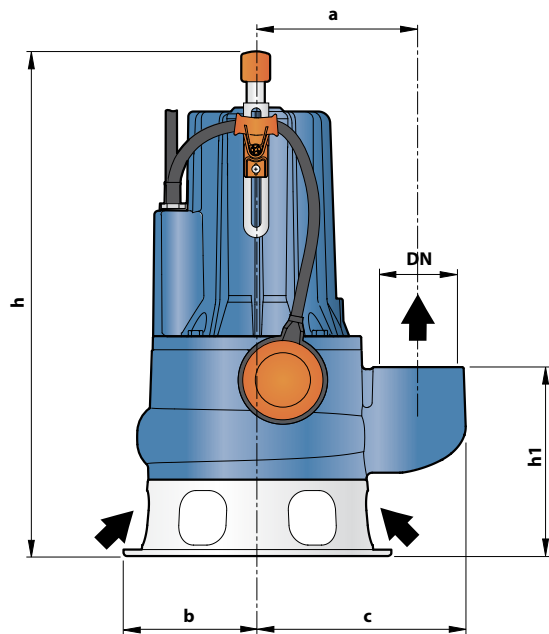
Cuadro eléctrico para VXCm 15-20  
(sólo para versiones monofásicas)

Dotación de serie

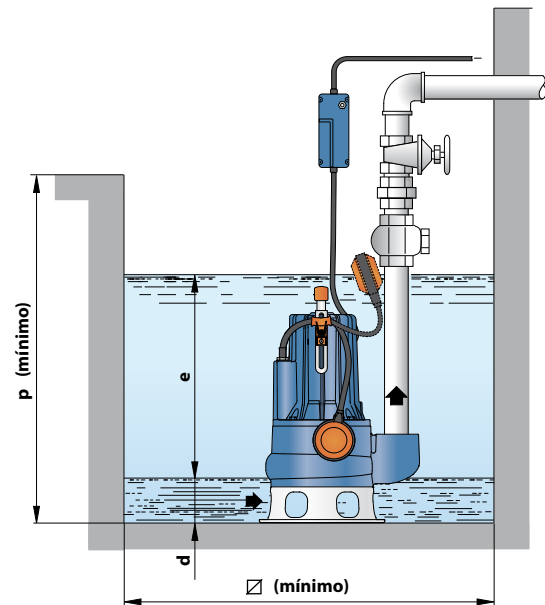


Cuadro eléctrico para VXCm 30  
(sólo para versiones monofásicas)

## DIMENSIONES Y PESOS



Instalación típica



MODELO		BOCA DN	paso de cuerpos sólidos	DIMENSIONES mm									kg	
Monofásica	Trifásica			a	b	c	h	h1	d	e	p	Ø	1~	3~
VXCm 15/50	VXC 15/50	2½"	Ø 50 mm	162	135	210	509	191	75	ajustable	800	800	36.2	34.9
VXCm 20/50	VXC 20/50						522/509						37.3	36.0
VXCm 30/50	VXC 30/50						548						41.2	38.0
VXCm 15/70	VXC 15/70	3"	Ø 70 mm	180	150	237	548	233	85	ajustable	800	800	36.4	35.1
VXCm 20/70	VXC 20/70						562/548						37.5	36.2
VXCm 30/70	VXC 30/70						562/548						41.5	38.3

## CONSUMO EN AMPERIOS

MODELO	TENSION (monofásica)	
	230 V	240 V
VXCm 15/50	8.8 A	8.8 A
VXCm 20/50	10.2 A	10.2 A
VXCm 30/50	15.6 A	15.6 A
VXCm 15/70	8.7 A	8.7 A
VXCm 20/70	10.0 A	10.0 A
VXCm 30/70	15.0 A	15.0 A

MODELO	TENSION (trifásica)					
	230 V	400 V	690 V	240 V	415 V	720 V
VXC 15/50	5.9 A	3.4 A	2.0 A	5.9 A	3.4 A	2.0 A
VXC 20/50	7.3 A	4.2 A	2.4 A	7.3 A	4.2 A	2.4 A
VXC 30/50	9.9 A	5.7 A	3.3 A	9.9 A	5.7 A	3.3 A
VXC 15/70	5.7 A	3.3 A	1.9 A	5.7 A	3.3 A	1.9 A
VXC 20/70	7.3 A	4.2 A	2.4 A	7.3 A	4.2 A	2.4 A
VXC 30/70	9.5 A	5.5 A	3.2 A	9.5 A	5.5 A	3.2 A

## PALETIZADO

MODELO		PARA GRUPAJE / PARA CONTAINER			
Monofásica	Trifásica	nº bombas	H (mm)	kg	
				1~	3~
VXCm 15/50	VXC 15/50	24	1751	887	855
VXCm 20/50	VXC 20/50	24	1751	913	882
VXCm 30/50	VXC 30/50	24	1751	1007	930
VXCm 15/70	VXC 15/70	12	1304	454	438
VXCm 20/70	VXC 20/70	12	1304	467	451
VXCm 30/70	VXC 30/70	12	1304	515	477

