

ELECTROBOMBA CENTRÍFUGA MONOCELULAR AISI 304

Electrobomba centrífuga monocelular construída en Acero Inoxidable AISI 304 particularmente adecuada para el abastecimiento de agua potable, presurización doméstica, pequeños riegos de jardín, lavado a presión, tratamiento de agua, torres de refrigeración e intercambiadores de calor, incorporada a diferentes tipos de maquinaria industrial.



PRESTACIONES

- Presión máx. de trabajo: 8 bar.
- Temperatura máx. del líquido vehiculado: 35°C según EN 60335-2-41 para usos domésticos. 60°C para CDX 70/05 - 70/07 - 90/10. 90°C para el resto de la gama CDX Versión H (alta temperatura): 110°C

MATERIALES

- Cuerpo de bomba, impulsor, difusor y base portacierre: AISI 304
- eje: AISI 303
- Soporte y carcasa de motor: Aluminio

- Cierre mecánico: Carbón / Cerámica / NBR

- Bajo pedido se puede instalar otros tipos de C. Mecánico.

DATOS TÉCNICOS

- Motor asíncrono, 2 polos y ventilación forzada.
- Aislamiento Clase F
- Protección IP55
- Monofásica 230V ± 10% 50 Hz
- Trifásica 230/400V ± 10% 50 Hz
- Condensador y protección termoamperimétrica de rearme automático incorporados (monofásica)
- DN: 1"

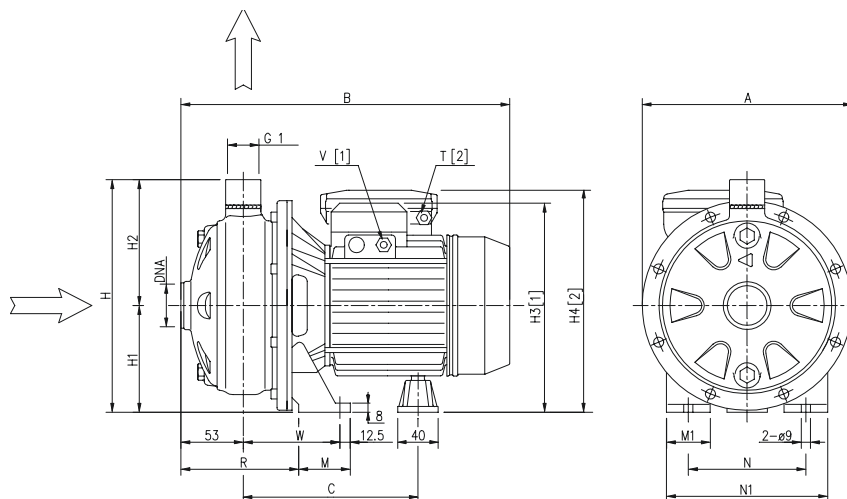
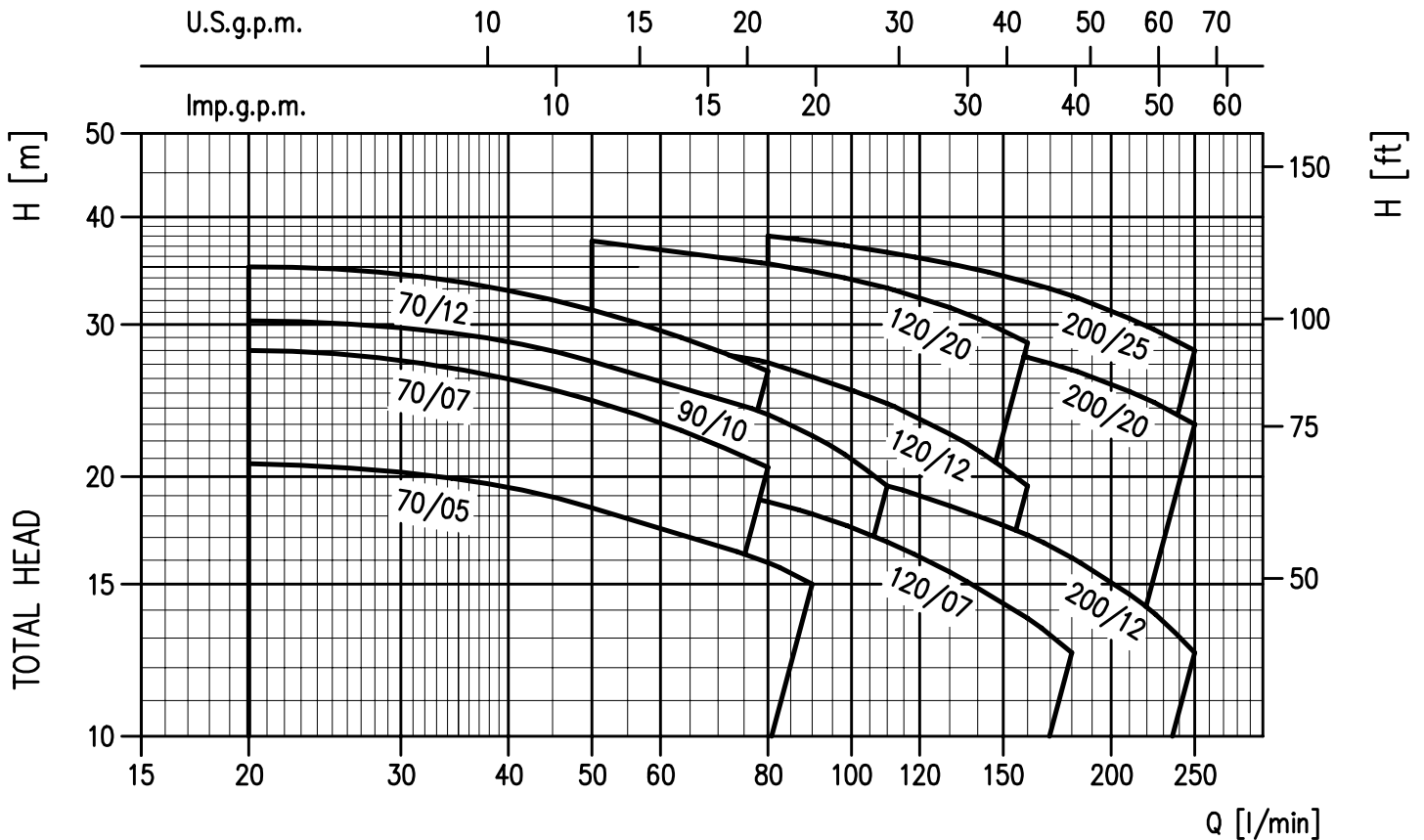


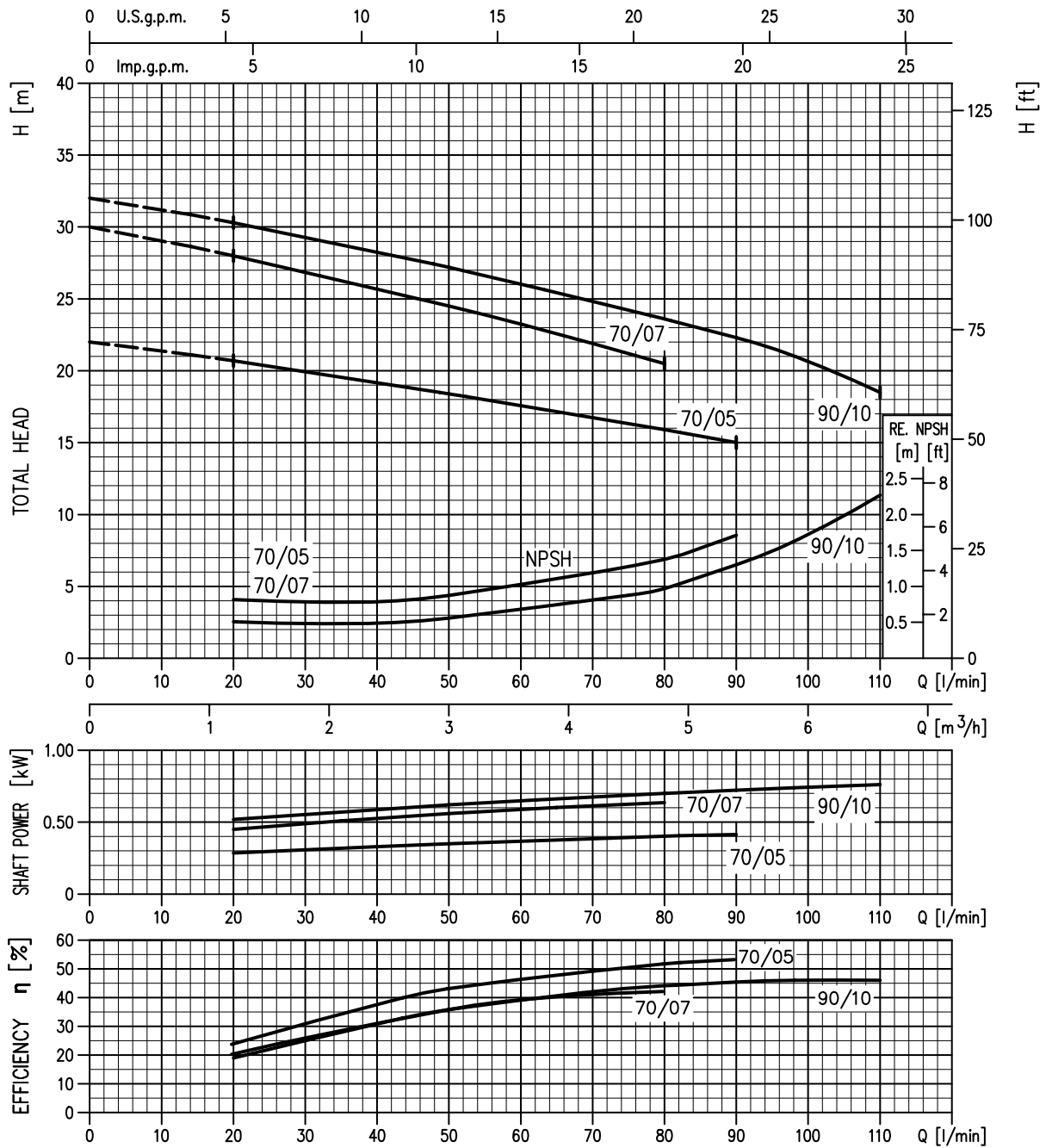
TABLA DE DIMENSIONES

Modelo		Dimensiones (mm)																Peso Kg			
		A	B		C	H	H1	H2	H3	H4	M	M1	N	N1	R	T	W	DNA	Mono-fásica	Tri-fásica	
Monofásica	Trifásica		1-	3-																	
CDXM 70/05	CDX 70/05	208	318	318	178	229,5	106	123,5	209	215	50	38	120	160	108	PG11	92,5	G 1 ¼			
CDXM 70/07	CDX 70/07	208	318	318	178	229,5	106	123,5	209	215	50	38	120	160	108	PG11	92,5	G 1 ¼	9,1	9,1	
CDXM 90/10	CDX 90/10	208	318	318	178	229,5	106	123,5	209	215	50	38	120	160	108	PG11	92,5	G 1 ¼	10,4	10,4	
CDXM 120/07	CDX 120/07	208	318	318	178	229,5	106	123,5	209	215	50	38	120	160	108	PG11	92,5	G 1 ¼	11,9	11,9	
CDXM 120/12	CDX 120/12	208	318	318	178	229,5	106	123,5	209	215	50	38	120	160	108	PG13,5	92,5	G 1 ¼	10,4	10,4	
CDXM 120/20	CDX 120/20	232	345	345	199	250	118	132	235	253	55	40	140	180	105,5	PG13,5	95	G 1 ¼	12,5	12,5	
CDXM 200/12	CDX 200/12	208	318	318	178	229,5	106	123,5	209	215	50	38	120	160	108	PG13,5	92,5	G 1 ½	17,2	16,2	
CDXM 200/20	CDX 200/20	208	345	345	199	229,5	106	123,5	223	240	55	40	140	180	105,5	PG13,5	95	G 1 ½	16,3	11,4	
-	CDX 200/25	232	-	345	199	250	118	132	235	-	55	40	140	180	105,5	-	95	G 1 ½	15,3	14,2	

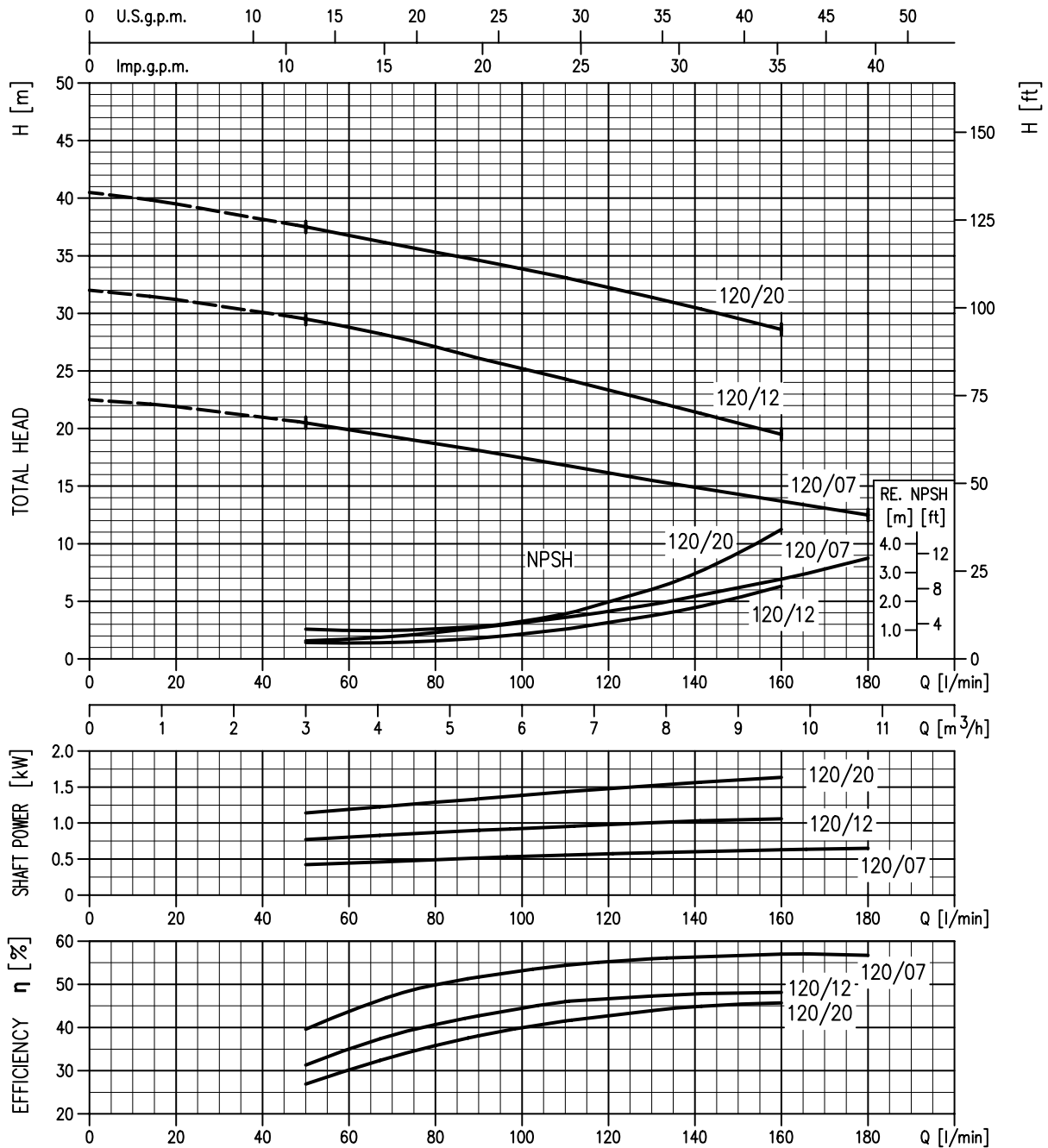
CURVAS DE CARACTERÍSTICAS (según ISO 9906 / 2)

TABLA DE CARACTERÍSTICAS

Modelo		kW	CV	Condensador		Intensidad absorbida (A)			l/min m ³ /h	Q=Caudal										
Monofásica 230V 50Hz	Trifásica 230/400V 50Hz			μF	V _c	Mono- fásica	Trifásica			H=Altura manométrica total en m										
							230V	400V	20	50	80	90	110	130	160	180	210	250		
									1,2	3	4,8	5,4	6,6	7,8	9,6	10,8	12,6	15		
CDXM 70/05	CDX 70/05	0,37	0,5	12,5	450	3,1	2,4	1,4	20,7	18,4	15,9	15	-	-	-	-	-	-		
CDXM 70/07	CDX 70/07	0,55	0,75	16	450	4,6	3,5	2,0	28	24,5	20,5	-	-	-	-	-	-	-		
CDXM 90/10	CDX 90/10	0,75	1	20	450	5,6	4,0	2,3	30,3	27,2	23,6	22,3	19,5	-	-	-	-	-		
CDXM 120/07	CDX 120/07	0,55	0,75	16	450	4,6	3,2	1,9	-	20,5	18,7	18,1	16,8	15,5	13,7	12,5	-	-		
CDXM 120/12	CDX 120/12	0,9	1,2	31,5	450	6,9	5,2	3,0	-	29,5	27,1	26,1	24,3	22,4	19,5	-	-	-		
CDXM 120/20	CDX 120/20	1,5	2	40	450	9,3	7,0	4,0	-	37,5	35,3	34,6	33,1	31,4	28,6	-	-	-		
CDXM 200/12	CDX 200/12	0,9	1,2	31,5	450	6,3	4,7	2,7	-	-	20,6	20,2	19,5	18,5	17,1	16,1	14,6	12,5		
CDXM 200/20	CDX 200/20	1,5	2	40	450	10,7	7,0	4,0	-	-	31	30,6	29,7	28,9	27,5	26,6	25,1	23		
-	CDX 200/25	1,8	2,5	-	-	-	8,2	4,8	-	-	38	37,5	36,4	35,3	33,6	32,4	30,5	28		

CURVAS DE CARACTERÍSTICAS series **CDX 70-90** (según ISO 9906 / 2)



CURVAS DE CARACTERÍSTICAS serie **CDX 120** (según ISO 9906 / 2)



CURVAS DE CARACTERÍSTICAS serie **CDX 200** (según ISO 9906 / 2)

