

### Bombas Multietapa Serie MH

#### Características



**FPS**  
MH series

#### Aplicaciones:

- Aumento de Presión
- Transferencia de Agua
- Riego de Jardín
- Industria
- Fuentes
- Riego Tecnificado
- Aplicaciones de Lavado
- Atracciones Acuáticas Comerciales
- Ósmosis Inversa
- Aireación

#### Características:

- Diseño compacto de Bomba y Motor.
- Acero Inoxidable Serie 300 en todos los componentes hidráulicos.
- Motor con eje sobredimensionado para trabajo pesado.
- Capacidades hasta 9 m<sup>3</sup>/h.
- Capaz de Bombear hasta 11 Bar, 160 PSI .
- Entrada de 1"¼ BSPP en 3FMH y 5FMH; 1"½ BSPP en 9FMH.
- Descarga de 1" BSPP en 3FMH y 5FMH; 1"¼ BSPP en 9FMH.
- Temperatura ambiente máxima de 40°C.
- Rango de temperatura máxima del líquido -15 a 110°C.
- Puede operar en instalaciones con elevación de la succión hasta 3 metros.
- Fácil mantenimiento, cambio de impulsores sin desconectar tubería.

## Bombas Multietapa Serie MH

### Información para Pedidos

m3/h	kW	HP	Capacitor Interno		Ampe- raje	Etapas	Volts	Fases	Electrobomba		Peso
			µF	V					No. Modelo	No. Pedido	
3	0,45	0,6	16	450	3,0	3	220-240	1	3FMH3B-51	96140003002	11
	0,75	1	16	450	4,3	5			3FMH5B-51	96140003004	12
	1,1	1,5	30	450	6,0	7			3FMH7B-51	96140003006	15
	1,5	2	30	450	7,5	9			3FMH9B-51	96140003008	19
	0,45	0,6	16	450	1,5	3	380-415	3	3FMH3B-53	96140003010	11
	0,75	1	16	450	1,8	5			3FMH5B-53	96140003012	17
	1,1	1,5	30	450	2,7	7			3FMH7B-53	96140003014	15
	1,5	2	30	450	3,4	9			3FMH9B-53	96140003016	19
5	0,55	0,75	16	450	3,9	3	220-240	1	5FMH3B-51	96140005002	11
	0,9	1,2	30	450	5,3	4			5FMH4B-51	96140005003	13
	1,1	1,5	30	450	6,2	5			5FMH5B-51	96140005004	14
	1,5	2	30	450	8,2	7			5FMH7B-51	96140005006	18
	1,85	2,5	30	450	8,9	8			5FMH8B-51	96140005007	18
	0,55	0,75	16	450	1,7	3	380-415	3	5FMH3B-53	96140005009	11
	0,9	1,2	30	450	2,5	4			5FMH4B-53	96140005010	13
	1,1	1,5	30	450	2,7	5			5FMH5B-53	96140005011	14
	1,5	2	30	450	3,6	7			5FMH7B-53	96140005013	18
	1,85	2,5	-	-	4,1	9			5FMH9B-53	96140005015	18
9	0,75	1	16	450	4,3	2	220-240	1	9FMH2B-51	96140009001	11
	1,1	1,5	30	450	6,4	3			9FMH3B-51	96140009002	13
	1,5	2	30	450	8,2	4			9FMH4B-51	96140009003	17
	0,75	1	16	450	1,8	2			9FMH2B-53	96140009004	11
	1,1	1,5	30	450	2,7	3	380-415	3	9FMH3B-53	96140009005	13
	1,5	2	30	450	3,5	4			9FMH4B-53	96140009006	17
	1,85	2,5	-	-	4,0	5			9FMH5B-53	96140009007	17
	2,2	3	-	-	4,5	6			9FMH6B-53	96140009008	18

- Motores monofásicos: 220-240 V ± 5% / 50Hz. Protección térmica incluida en el motor.

- Motores trifásicos: 380-415 V ± 5% / 50Hz. La protección térmica deberá estar en el panel del arrancador proporcionado por el instalador.

Nota: Todos los pesos están en kilogramos.

## Bombas de Superficie

### Bombas Multietapa Serie MH

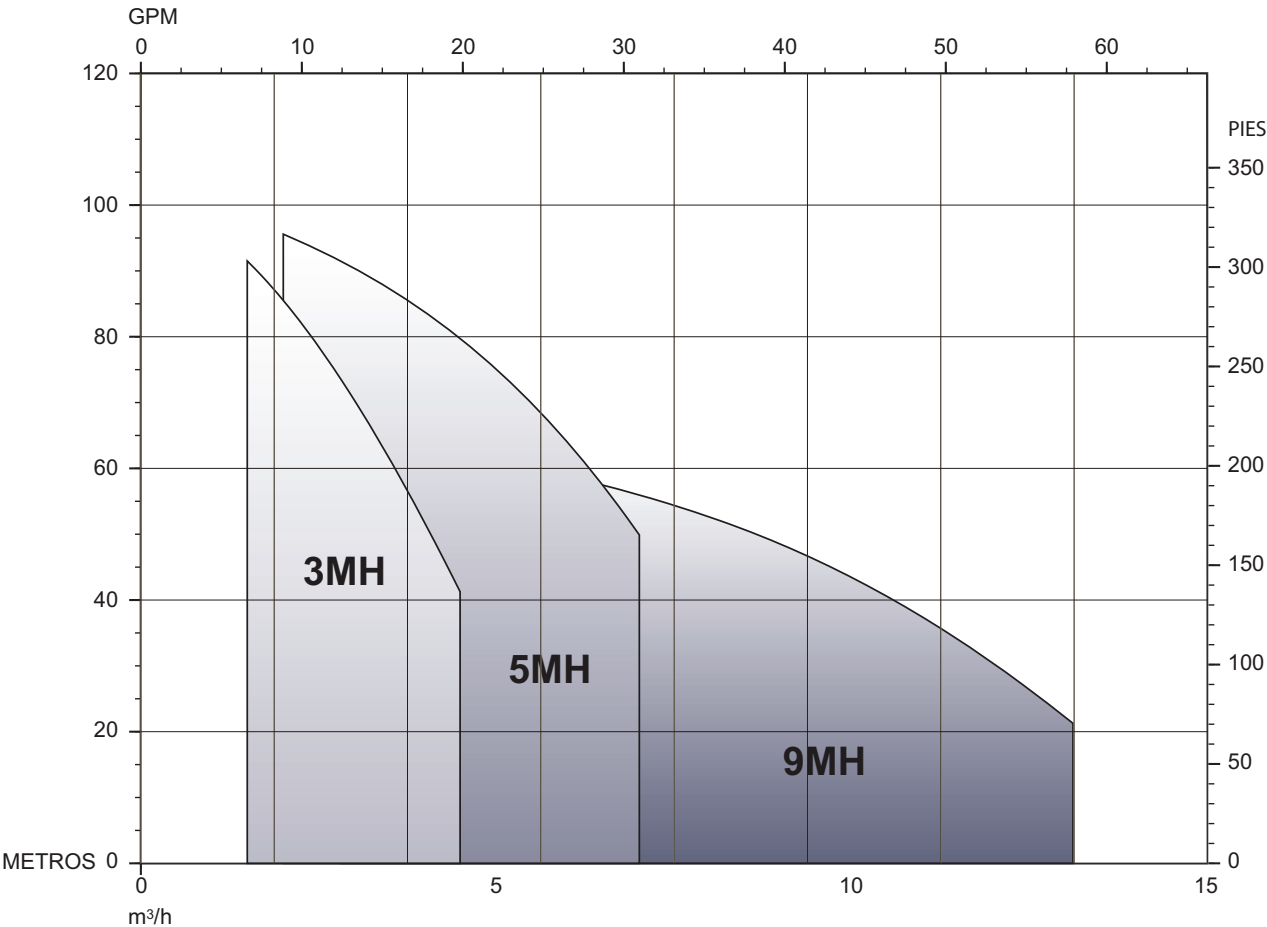
#### Tablas de Rendimiento

#### Capacidades en Carga Dinámica Total:

m <sup>3</sup> /h	Solo Bomba		kW	HP	m <sup>3</sup> /h	0	1,5	3	4,5	6	7,5	9	12	15
	No. Modelo	No. Pedido				l/min	0	25	50	75	100	125	150	200
3	3FMH3B-51	96140003002	0,45	0,6	Carga (m)	34	31	24	14					
	3FMH5B-51	96140003004	0,75	1		55	49	37	21					
	3FMH7B-51	96140003006	1,1	1,5		78	71	54	32					
	3FMH9B-51	96140003008	1,5	2		101	91	70	41					
	3FMH3B-53	96140003010	0,45	0,6		34	31	24	14					
	3FMH5B-53	96140003012	0,75	1		55	49	37	21					
	3FMH7B-53	96140003014	1,1	1,5		78	71	54	32					
	3FMH9B-53	96140003016	1,5	2		101	91	70	41					
5	5FMH3B-51	96140005002	0,55	0,75	Carga (m)	34	32	30	26	21	13			
	5FMH4B-51	96140005003	0,9	1,2		46	44	41	36	29	19			
	5FMH5B-51	96140005004	1,1	1,5		58	54	50	44	35	23			
	5FMH7B-51	96140005006	1,5	2		81	77	70	62	49	32			
	5FMH8B-51	96140005007	1,85	2,5		92	87	79	69	54	35			
	5FMH3B-53	96140005009	0,55	0,75		34	32	30	26	21	13			
	5FMH4B-53	96140005010	0,9	1,2		46	44	41	36	29	19			
	5FMH5B-53	96140005011	1,1	1,5		58	54	50	44	35	23			
	5FMH7B-53	96140005013	1,5	2		81	77	70	62	49	32			
	5FMH9B-53	96140005015	1,85	2,5		104	98	90	80	64	41			
9	9FMH2B-51	96140009001	0,75	1	Carga (m)	23	22	21	21	19	18	17	11	4
	9FMH3B-51	96140009002	1,1	1,5		35	34	33	32	30	28	26	18	7
	9FMH4B-51	96140009003	1,5	2		48	46	44	43	41	38	35	25	10
	9FMH2B-53	96140009004	0,75	1		23	22	21	21	19	18	17	11	4
	9FMH3B-53	96140009005	1,1	1,5		35	34	33	32	30	28	26	18	7
	9FMH4B-53	96140009006	1,5	2		48	46	44	43	41	38	35	25	10
	9FMH5B-53	96140009007	1,85	2,5		59	57	55	53	51	47	43	31	12
	9FMH6B-53	96140009008	2,2	3		71	68	65	63	60	56	51	36	13

Bombas Multietapa Serie MH

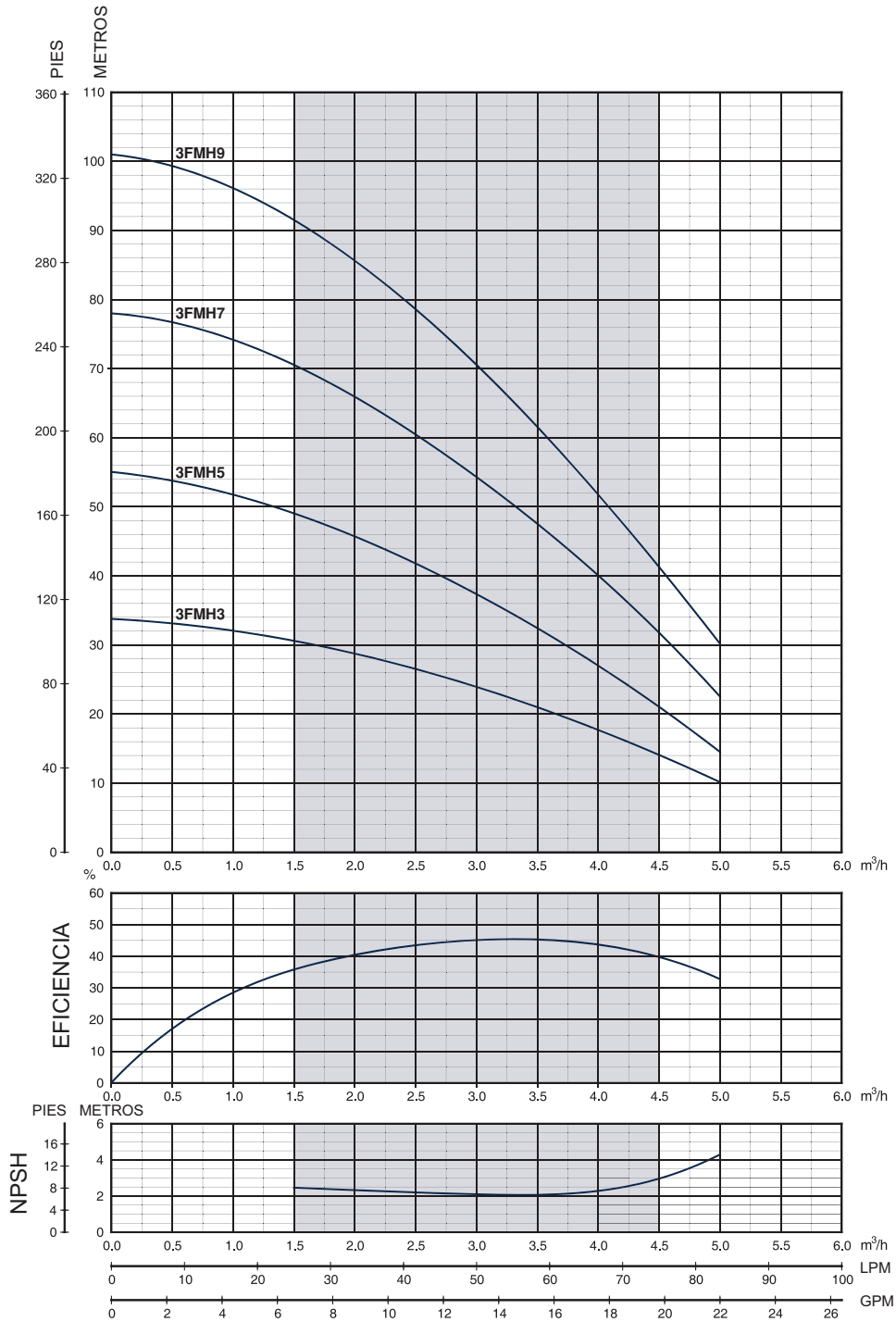
Curvas de Rendimiento Serie MH



# Bombas de Superficie

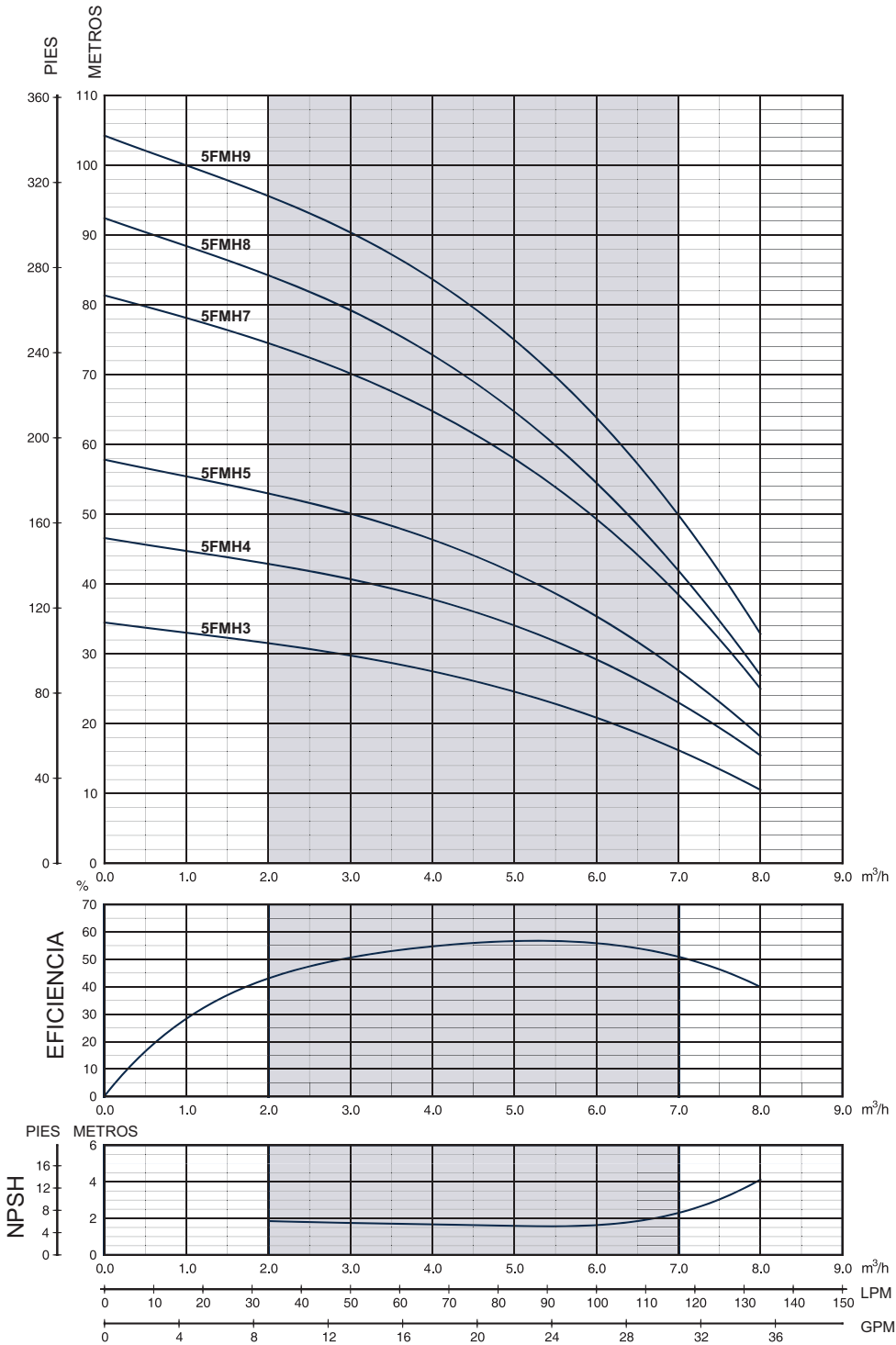
## Bombas Multietapa Serie MH

### Curvas de Rendimiento 3 m<sup>3</sup>/h



**Bombas Multietapa Serie MH**

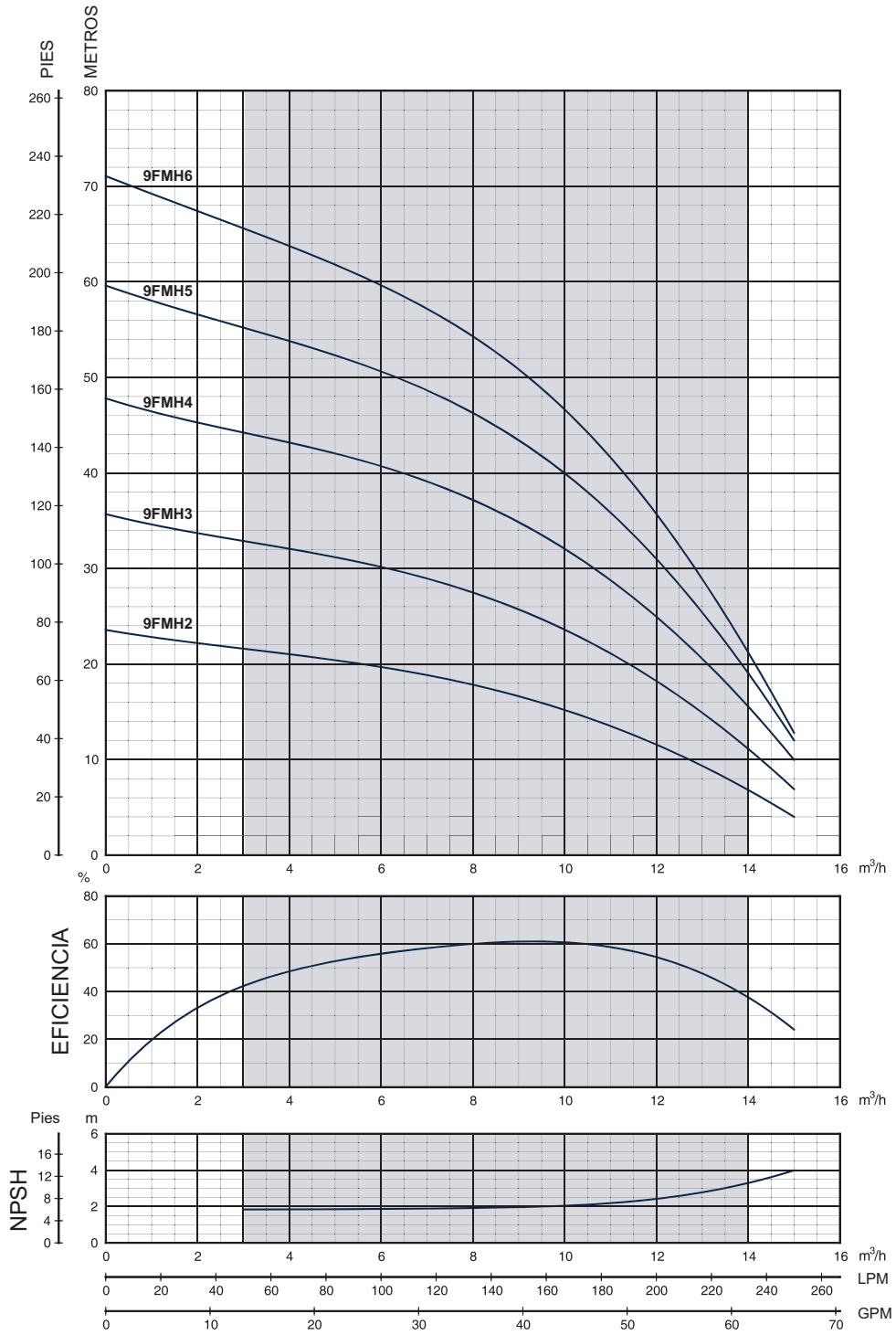
Curvas de Rendimiento 5 m<sup>3</sup>/h



# Bombas de Superficie

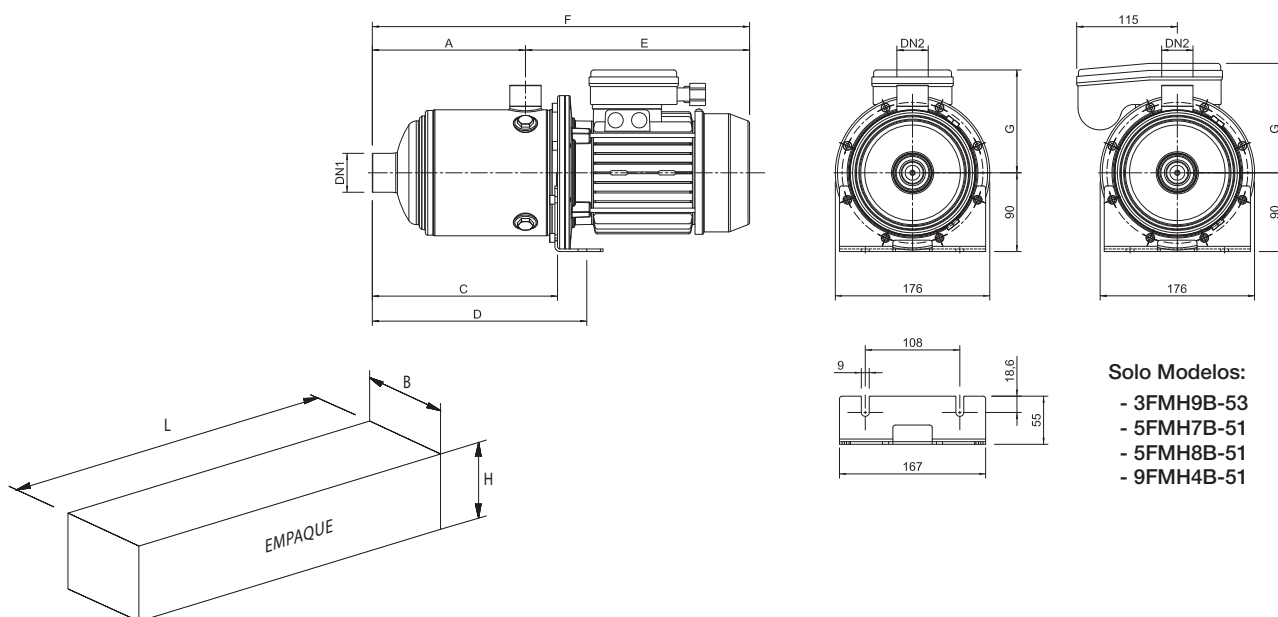
## Bombas Multietapa Serie MH

Curvas de Rendimiento 9 m<sup>3</sup>/h



## Bombas Multietapa Serie MH

### Dimensiones



Solo Modelos:

- 3FMH9B-53
- 5FMH7B-51
- 5FMH8B-51
- 9FMH4B-51

m <sup>3</sup> /h	kW	HP	A	E	C	D	F	Tamaño del Empaque L x B x H
3	0,45	0,6	103	256	139,6	173	359	500 x 200 x 260
	0,75	1	151	256	187,6	221	407	500 x 200 x 260
	1,1	1,5	199	256	235,6	269	455	610 x 220 x 260
	1,5	2	247	300	283,6	317	547	610 x 220 x 260
5	0,55	0,75	103	256	139,6	173	359	500 x 200 x 260
	0,9	1,2	127	256	163,6	197	383	500 x 200 x 260
	1,1	1,5	151	256	187,6	221	407	500 x 200 x 260
	1,5	2	199	300	235,6	269	499	610 x 220 x 260
	1,85	2,5	223	300	259,6	293	523	610 x 220 x 260
9	0,75	1	118	260	158,6	192	378	500 x 200 x 260
	1,1	1,5	118	260	158,6	192	378	500 x 200 x 260
	1,5	2	148	304	188,6	222	452	610 x 220 x 260
	1,85*	2,5*	178	304	218,6	252	482	610 x 220 x 260
	2,2*	3*	208	304	248,6	282	512	610 x 220 x 260

Nota: Todas las unidades están en milímetros.

\*Modelo Trifásico