

serie

CS

электронасосы
ЦЕНТРОБЕЖНЫЕ



CS 75/2



CST 400/3

ХАРАКТЕРИСТИКИ / CHARACTERISTICS / CARACTERISTICAS / CARATERISTIQUES

ПРИМЕНЕНИЕ – центробежный насос с одним рабочим колесом средней проходимости и высокой производительности с выходным отверстием 2", 3" и 4"; основное применение находит в сельском хозяйстве и при осуществлении операций, требующих высокого уровня производительности.

ОСОБЕННОСТИ КОНСТРУКЦИИ – чугунный корпус с резьбовым входным и выходным отверстием; чугунная опора двигателя; рабочее колесо – чугун или латунь (для моделей CSB100 и CSB150); герметизирующее уплотнение – графитокерамика; вал двигателя – сталь AISI 416 (CS75-100), AISI 303 с гидравлической стороны – остальные модели; шарикоподшипники производства ведущих мировых марок; температурная зона жидкости 0 – 90 °C; максимальное рабочее давление 6 bar.

ДВИГАТЕЛЬ – двухполюсный асинхронный электродвигатель непрерывного действия; статор - листовая электротехническая сталь с малыми потерями; изоляция класса F; степень защиты IP 44; тепловая защита для однофазных моделей (за исключением CS200, CS300 и CS450); обеспечение защиты для трехфазных моделей является ответственностью пользователя.

ПО ЗАКАЗУ КЛИЕНТА – альтернативные показатели рабочего напряжения и частоты; особое герметизирующее уплотнение; специфические разновидности жидкости.

USES - Single impeller centrifugal pumps, medium sliding high delivery with 2", 3" and 4" delivery openings; mainly used in agriculture and applications requiring high level delivery.

CONSTRUCTION FEATURES - Cast iron pump casing with threaded openings; cast iron motor bracket; cast iron impeller, and brass impeller for models CSB100 and CSB150 ; ceramic - graphite mechanical seal; motor shaft in AISI 416 steel (CS 75-100), in AISI 303 the hydraulic side in other models; world leading brand ball bearings; liquid temperature range 0 - 90 °C; max. operating pressure 6 bar.

MOTOR - 2 pole electric induction motor for continuous operations; stator made with low-loss laminated electric sheet steel; insulation Class F; IP 44 protection level; thermal protection for single-phase models (excluding models CS200, CS300 and CS450); the user is responsible for supplying protection for the three-phase models.

ON REQUEST - Other operating voltages and frequencies; special mechanical seal; special liquids.

UTILIZACIONES - Bombas centrifugas con un rodete de desplazamiento de caudal medio y alto caracterizadas por bocas de salida de 2", 3" y 4"; encuentran aplicación primaria en el campo de la agricultura y en todas las aplicaciones en las que se solicita un caudal consistente.

CARACTERÍSTICAS CONSTRUCTIVAS - Cuerpo bomba de fundición con bocas roscadas; soporte motor de fundición; rodete de hierro fundido, latón para los modelos CSB100 y CSB150 ; sello mecánico de cerámica - grafito; eje motor de acero AISI 416 (CS 75-100), en AISI 303 la parte hidráulica de los demás modelos; cojinetes de bolas de empresa primaria mundial; temperatura del líquido 0 - 90 °C; presión de trabajo máx. 6 bar.

MOTOR - Motor eléctrico de inducción de 2 polos apropiado para servicio continuo; láminas para estator con baja pérdida específica; aislamiento de Clase F; protección IP 44; protección térmica para los modelos monofásicos (excluidos los modelos CS200, CS300 y CS450); para los modelos trifásicos de la protección se encarga el usuario.

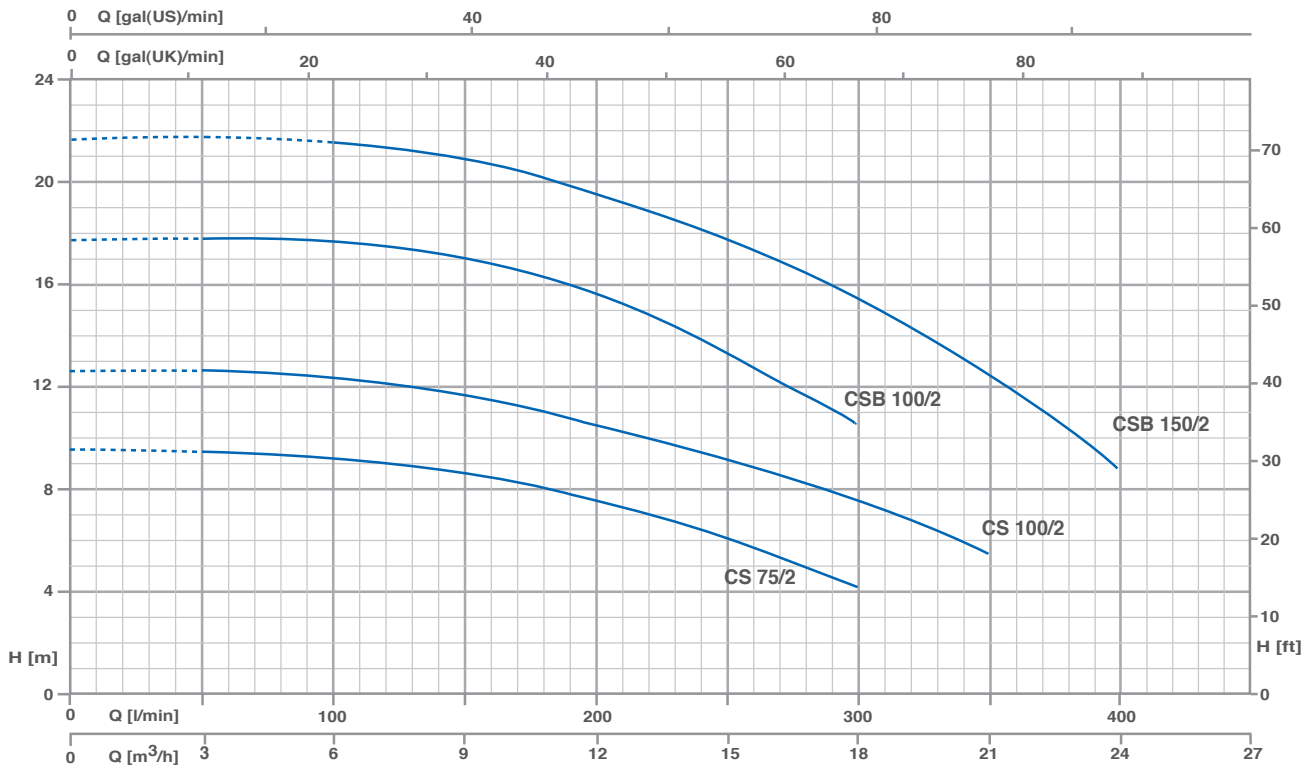
SOBRE PEDIDO - Otros voltajes y frecuencias de funcionamiento; sello mecánico especial; líquidos particulares.

UTILISATION - Pompes de circulation centrifuges monoroues à débit moyen et élevé, caractérisées par des brides de refoulement de 2", 3" et 4"; elles trouvent leur application principale en agriculture et dans toutes les applications qui nécessitent un débit élevé.

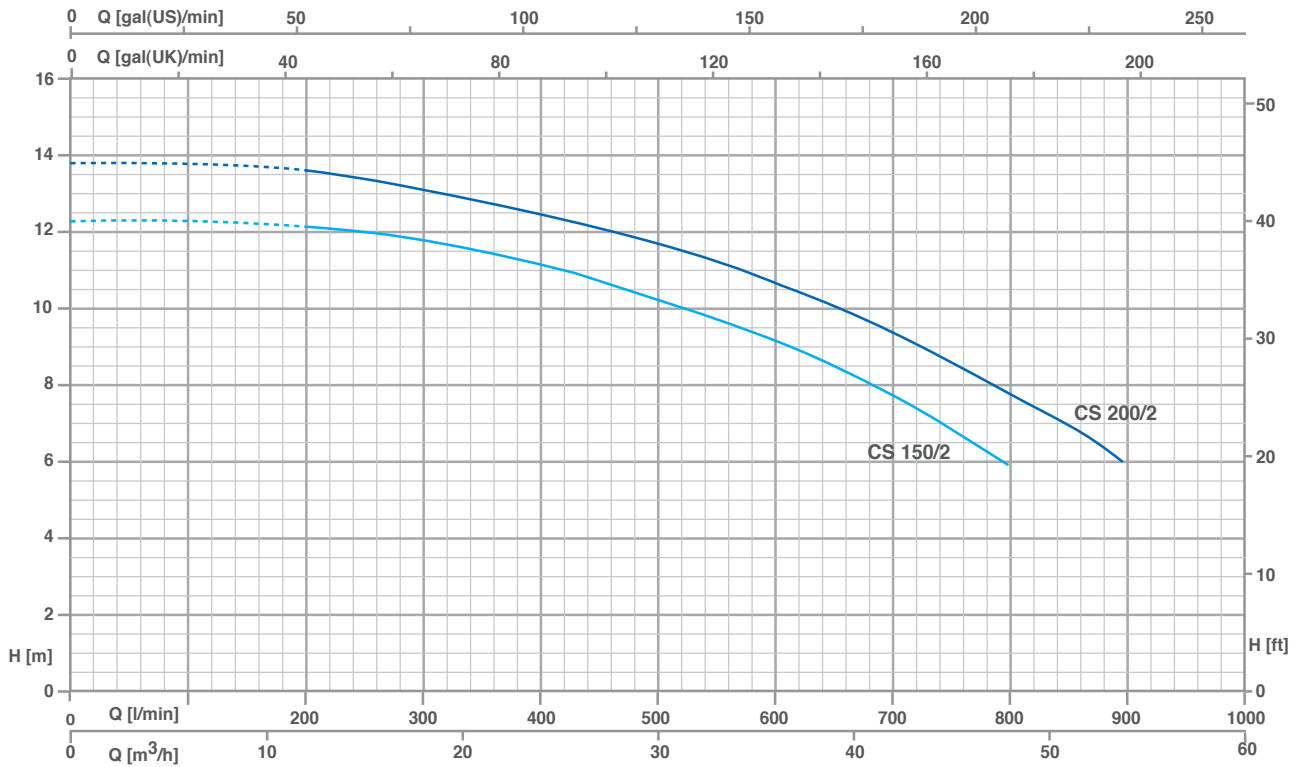
CARACTÉRISTIQUES D'EXÉCUTION - Corps de pompe en fonte avec brides filetéés; support moteur en fonte; roue en fonte, en laiton pour les modèles CSB100 et CSB150 ; garniture mécanique en céramique - graphite; arbre moteur en acier AISI 416 (CS 75-100), en AISI 303 la partie hydraulique des autres modèles; roulements à billes de marque leader au niveau mondial; température du liquide 0 - 90 °C; pression max. de fonctionnement: 6 bars.

MOTEUR - Moteur électrique à induction à 2 pôles adapté pour service continu; tôles pour stator à faible perte spécifique; isolation Classe F; protection IP 44; protection thermique pour les modèles monophasés (modèles CS200, CS300 et CS450 exclus); pour les modèles triphasés, la protection est à la charge de l'utilisateur.

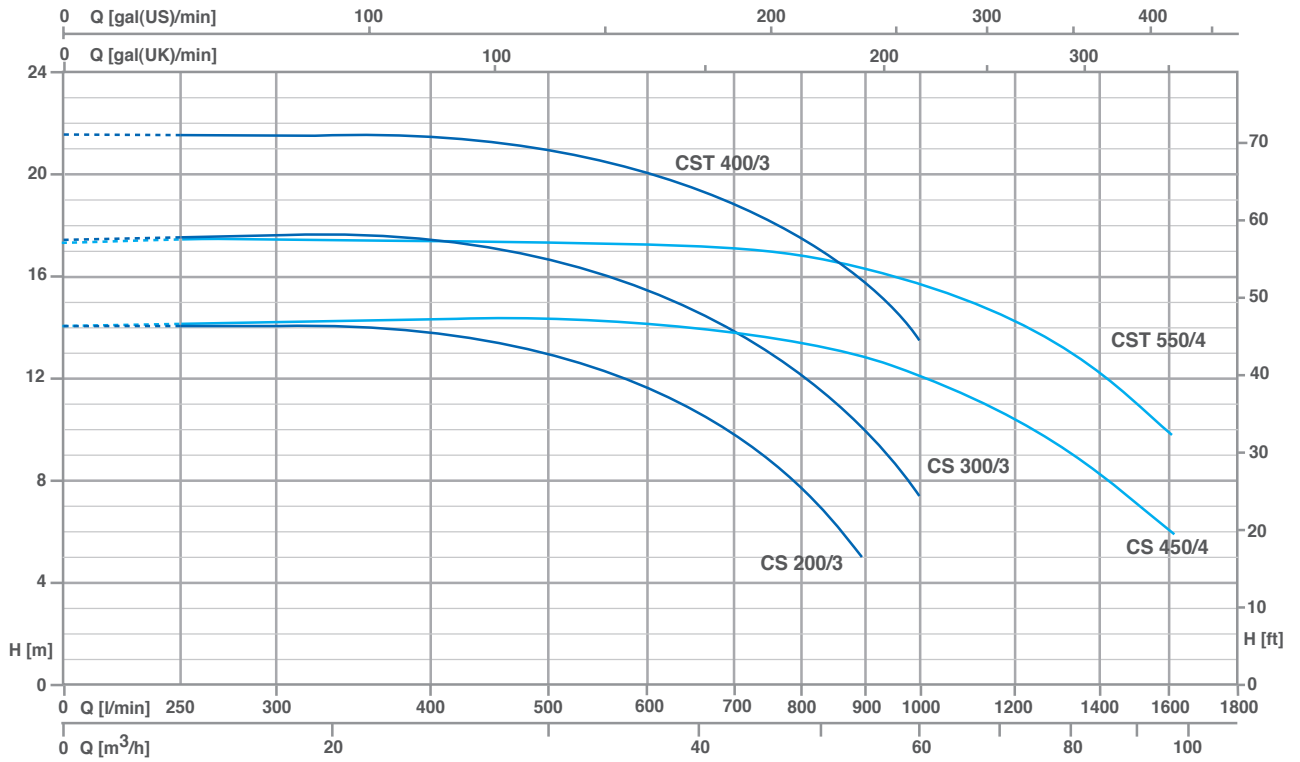
SUR DEMANDE - Autres voltages et fréquences de fonctionnement.; garniture mécanique spéciale; liquides spéciaux.



МОДЕЛЬ / TYPE / MODELO / MODÈLE		P2		P1 (kW)		AMPERE		Q (m³/h - l/min)								
1~	3~	(HP)	(kW)	1~	3~	1~	3~	0	3	6	9	12	15	18	21	24
230 V - 50 Hz	230 / 400 V - 50 Hz					1x230V 50Hz	3x400V 50Hz	0	50	100	150	200	250	300	350	400
								H (m)								
CS 75/2	CST 75/2	0.8	0.59	0.63	0.7	2.9	1.3	9.5	9.4	9.2	8.5	7.3	6	4.2	-	-
CS 100/2	CST 100/2	1	0.74	0.92	1.05	4.3	2.3	12.6	12.5	12.3	11.5	10.3	9.3	7.5	5.5	-
CSB 100/2	-	1	0.74	1.23	-	6.0	-	17.5	17.5	17.5	16.7	15.2	13.2	10.5	-	-
CSB 150/2	CSBT 150/2	1.5	1.1	1.78	1.65	8.5	3.0	21.5	21.5	21.5	20.6	19.2	17.5	15.3	12.3	8.8

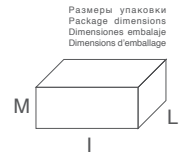
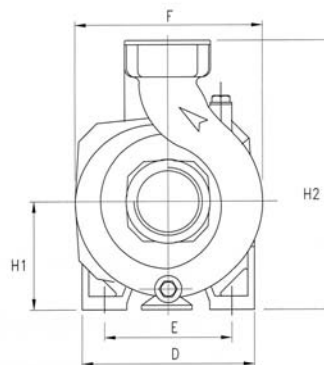
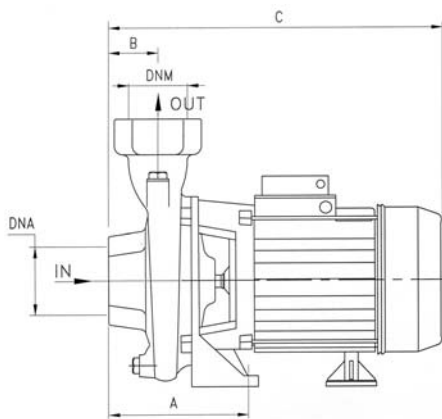


МОДЕЛЬ / TYPE / MODELO / MODÈLE		P2		P1 (kW)		AMPERE		Q (m³/h - l/min)									
1~	3~	(HP)	(kW)	1~	3~	1~	3~	0	6	12	18	24	30	36	42	48	54
230 V - 50 Hz	230 / 400 V - 50 Hz					1x230V 50Hz	3x400V 50Hz	0	100	200	300	400	500	600	700	800	900
								H (m)									
CS 150/2	CST 150/2	1.5	1.1	1.85	1.8	8.8	3.3	12.3	12.3	12.2	11.8	11	10.2	9.1	7.7	6	-
CS 200/2	CST 200/2	2.2	1.65	2.1	2.1	10.0	3.9	13.8	13.8	13.6	13.1	12.4	11.6	10.6	9.4	7.8	6



МОДЕЛЬ / TYPE / MODELO / MODÈLE		P2		P1 (kW)		AMPERE		Q (m ³ /h - l/min)								
1~	3~	(HP)	(kW)	1~	3~	1~	3~	H (m)								
230 V - 50 Hz	230 / 400 V - 50 Hz							0	15	24	36	48	60	72	84	96
CS 200/3	CST 200/3	2.2	1.65	2.35	2.15	11.0	3.6	14.2	14.2	13.8	11.7	7.8	-	-	-	-
CS 300/3	CST 300/3	3	2.2	3.3	2.9	15.0	4.9	17.5	17.5	17.2	15.3	12.3	7.5	-	-	-
-	CST 400/3	4	3	-	4	-	6.7	21.5	21.5	21.4	19.9	17.7	13.5	-	-	-
CS 450/4	CST 450/4	4	3	3.7	3.6	18.0	6.2	13.5	-	-	14.1	13.4	12.1	10.3	8.3	6.1
-	CST 550/4	5.5	4	-	5.05	-	8.8	17	-	-	17.3	16.8	15.7	14.4	12.2	10

РАЗМЕРЫ / Dimensions / Dimensions / Dimensions



МОДЕЛЬ / TYPE / MODELO / MODÈLE	РАЗМЕРЫ / DIMENSIONS / DIMENSIONS / DIMENSIONS (mm)										Kg			
	A	B	C	D	E	F	H1	H2	DNA	DNM	I	L	M	Kg
CS 75/2	127	45	315	155	115	178	97	247	2"G	2"G	340	195	280	14.2
CS 100/2	127	45	315	155	115	178	97	247	2"G	2"G	340	195	280	15.5
CS 150/2	150	53	370	180	140	218	115	285	2"G	2"G	390	230	325	23.3
CS 200/2	150	53	370	180	140	218	115	285	2"G	2"G	390	230	325	24.3
CSB 100/2	130	70	365	180	130	195	90	240	2"G	2"G	390	230	325	18.2
CSB 150/2	130	70	365	180	130	195	90	240	2"G	2"G	390	230	325	19.1
CS 200/3	160	80	455	200	140	225	112	292	3"G	3"G	480	245	330	28.3
CS 300/3	160	80	455	200	140	225	112	292	3"G	3"G	480	245	330	31.5
CST 400/3	160	80	455	200	140	225	112	292	3"G	3"G	480	245	330	31.6
CST 450/4	165	85	480	220	160	250	130	330	4"G	4"G	510	275	365	41.1
CST 550/4	165	85	480	220	160	250	130	330	4"G	4"G	510	275	365	41.1